

Membranventile



FALTENBALVENTILLE
MEMBRANVENTILLE

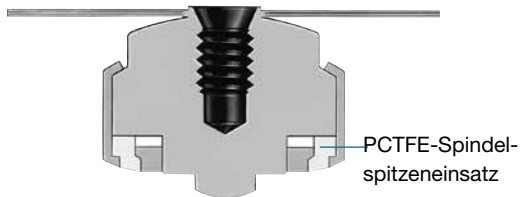
Serie LD

- Druckraten bis 20,6 bar (300 psig)
- Absperrung, Bulkgasverteilung und Isolierung
- Körper gegossen, geschmiedet und aus Edelstahl Stangenmaterial
- Endanschlüsse 12 bis 25 mm und 1/4 bis 1 Zoll

Besondere Merkmale

- Keine Federn oder Gewinde im medienberührten Bereich für einen reineren Betrieb.
- Stromlinienförmiger Durchgang für hohe Volumenströme.
- Kompakte Konstruktion mit fest verbundener Membrane für sichere Spindelrückführung.

Auswechselbare Membran/Spindelbaugruppe



Geschweißte Membrankonstruktion

- Membrane ist an die Spindel geschweißt, um Lecks zu vermeiden.
- Drei Membranen bieten hervorragende Kombination aus Festigkeit, Flexibilität und langer Standzeit.
- Ganzmetallisch gekammerte Konstruktion.

Einzigartige Spindelspitzenausführung

- PCTFE Spindelspitzeneinsatz sorgt für leckdichte Absperrung.
- Ausgleichende Spindelspitze vermeidet Schäden durch übermäßiges Festziehen.

Ventilkörperkonstruktion

Guss (Größen 1/2 und 1 Zoll)

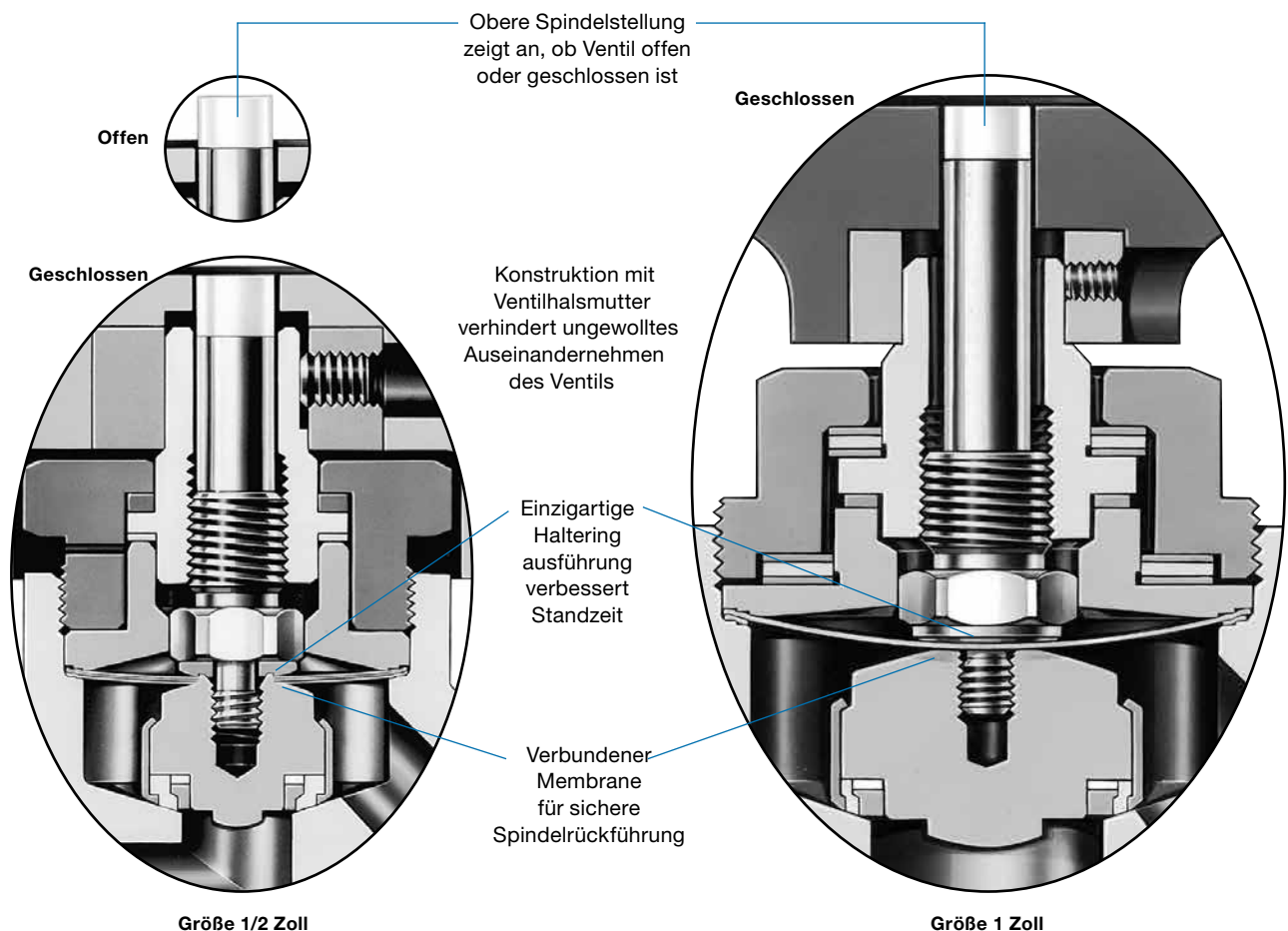
- Medienberührte Flächen im Körper sind auf durchschnittlich $0,51 \mu\text{m}$ ($20 \mu\text{Zoll}$) R_a bearbeitet.
- Auf Wunsch sind elektropolierte Außenflächen (Serie ELD) lieferbar.
- Auf Wunsch sind Rohrverlängerungen innen elektropoliert auf durchschnittlich $0,25 \mu\text{m}$ ($10 \mu\text{Zoll}$) R_a lieferbar.

Geschmiedet (Größe 1/2 Zoll)

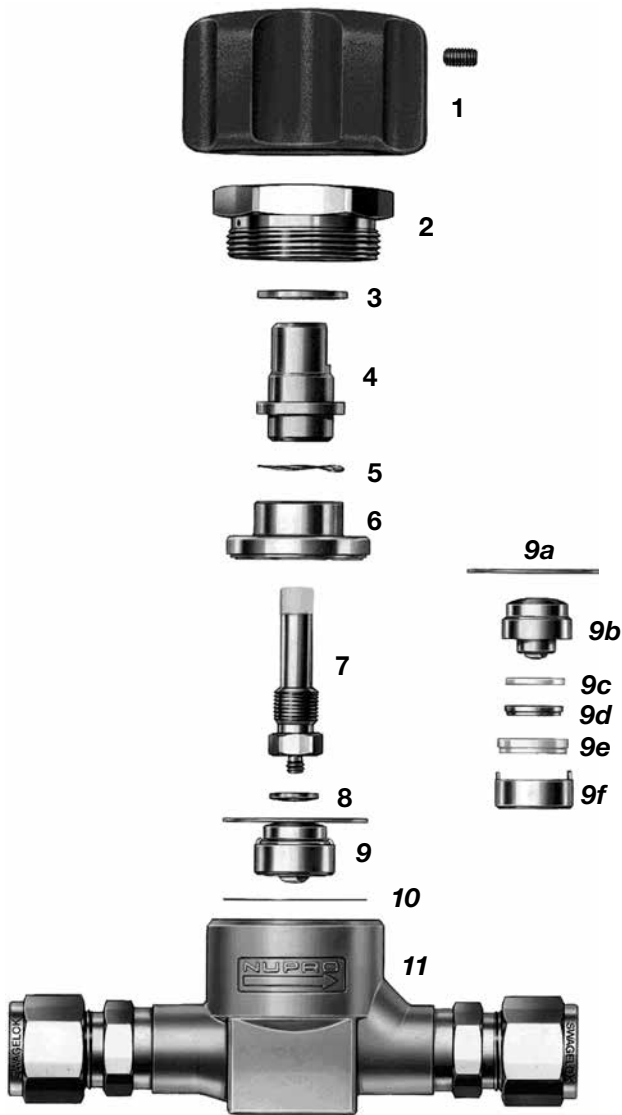
- Kompakte Konstruktion mit geringem Totvolumen.
- Medienberührte Flächen elektropoliert auf durchschnittlich $0,13 \mu\text{m}$ ($5 \mu\text{Zoll}$) R_a .

Stangenmaterial (Größen 1/2 und 1 Zoll)

- Ventil und tubulare Rohrfittings zu einem kompakten, integrierten Bauteil verbunden.
- Blockkörper erlauben kompakte Gestaltung des Bulkgasversorgungssystems.
- Medienberührte Flächen elektropoliert auf durchschnittlich $0,13 \mu\text{m}$ ($5 \mu\text{Zoll}$) R_a .



Werkstoffe



Gusskörper Größe 1/2 Zoll abgebildet

Bauteil	Ventilkörper		
	Gegossen	Geschmiedet	Stangenmaterial
Werkstoffgüte / ASTM-Bezeichnung			
1 Handrad	Polyester mit Einsatz Edelstahl 316		
Befestigungsschraube für Handrad	Stahllegierung		
2 Ventilhalsmutter	Silberbeschichteter Edelstahl 316/A479		
3 Gleitring	Bronze		
Lager (Größe 1 Zoll)	Kohlenstoffreicher Chromstahl	—	Kohlenstoffreicher Chromstahl
4 Spindeloberteil	Edelstahl 416/A582		
5 Federscheibe	Stahllegierung		
6 Ventilhals	Edelstahl 316/A479		
Gleitring (Größe 1 Zoll)	Bronze	—	Bronze
Ventilhalslager (Größe 1 Zoll)	Kohlenstoffreicher Chromstahl	—	Kohlenstoffreicher Chromstahl
7 Spindeloberteil (oben)	Edelstahl 316/A479		
8 Haltering	Messing/B16		
9 Membran/Spindelbaugruppe	Siehe Einzelteile unten		
9a Membranen (3)	Edelstahl 316L/A240		
9b Spindelunterteil	Edelstahl 316L/A479		
9c Druckring	Reines PTFE		
9d Innenring	Edelstahl 316L/A479		
9e Spindelspitzeninsatz	PCTFE/AMS 3650		
9f Außenring	Edelstahl 316L/A479		
10 Dichtung	PTFE-beschichteter Edelstahl 316L/A240		
11 Ventilkörper	CF3M/ A351	Edelstahl 316L/A182	Edelstahl 316L/A479
Swagelok Rohrverschraubung und Rohrendanschlüsse	Edelstahl 316/A479	—	—
VCR® Endanschlüsse	Edelstahl 316L/A479		
Rohrverlängerungen	Edelstahl 316L/A269		
Schmiermittel	Trockenfilm und -paste auf Molybdändisulfid-Basis, Schmierfett auf Erdölbasis		

Medienberührte Teile sind kursiv gedruckt.

FALTENBALVENTIL
MEMBRANVENTIL

Tests

SC-11-Verarbeitung

Alle Membranventile der Serie LD, die gemäß dem Swagelok® *Spezialreinigung und -verpackung (SC-11)* (MS-06-63DE) verarbeitet werden, werden im Werk mit Helium leckgetestet, wobei eine max. Leckrate von 4×10^{-9} std. cm^3/s nicht überschritten werden darf.

SC-01-Verarbeitung

Alle Membranventile der Serie LD, die gemäß dem Swagelok *Ultrahochrein-Prozess-Spezifikation (SC-01)* (MS-06-61DE) verarbeitet werden, werden im Werk mit Helium leckgetestet, wobei eine max. Leckrate von 1×10^{-9} std. cm^3/s nicht überschritten werden darf.

Reinigung und Verpackung

Ventile mit Präzisionsgussgehäuse

Alle Membranventile mit Präzisionsgussgehäuse der Serie LD werden gemäß dem Swagelok *Spezialreinigung und -verpackung (SC-11)* (MS-06-63DE) gereinigt und verpackt, um Übereinstimmung mit den Reinheitsanforderungen der ASTM G93 Stufe C sicherzustellen. Reinigungs- und Verpackungsverfahren gemäß Swagelok *Ultrahochrein-Prozess-Spezifikation (SC-01)* (MS-06-61DE) sind auf Wunsch bei Gussgehäuseventilen der Serie ELD möglich.

Schmiedekörper- und Stangenmaterialkörperventile

Alle Membranventile mit Schmiedekörper und Stangenmaterialkörper der Serie LD werden gemäß der Swagelok *Ultrahochrein-Prozess-Spezifikation (SC-01)* (MS-06-61DE) gefertigt, gereinigt und verpackt. Reinigung und Verpackung gemäß Swagelok *Spezialreinigung und -verpackung (SC-11)* (MS-06-63DE) zur Erfüllung der Produktreinheitsanforderungen von ASTM G93 Stufe C, ist auf Wunsch möglich.

Druck-Temperaturraten

Ventilkörper	Gegossen	Geschmiedet und Stangenmaterial
Temperatur, °C (°F)	Betriebsdruck, bar (psig)	
-28 (-20) bis 37 (100)	20,6 (300)	20,6 (300)
93 (200)	18,2 (265)	17,5 (255)
148 (300)	16,5 (240)	15,8 (230)

Prozessdaten

Serie	Mittlere Oberflächenrauigkeit mediumberührt (R _a) µm (µZoll)	Swagelok Prozessspezifikation
LD Gussskörper	0,51 (20) – Körper, bearbeitete Flächen	SC-11
ELD Gussskörper	0,51 (20) – Körper, bearbeitete Flächen, 0,25 (10) – Rohrverlängerungen	SC-11
Schmiedekörper	0,13 (5) – P Prozess	SC-01
Stangenmaterialkörper	0,13 (5) – P Prozess	SC-01

Durchflussdaten bei 20°C (70°F)

Größe 1/2 Zoll

C_v = 2,8, Bohrung = 12,7 mm (0,500 Zoll)

Druckabfall gegen Atmosphäre (Δp) bar (psi)	Luftdurchfluss std L/min (std ft ³ /min)	Wasserdurchfluss L/min (U.S. gal/min)
0,68 (10)	870 (31)	34 (9)
3,4 (50)	2300 (84)	75 (20)
6,8 (100)	4100 (148)	100 (28)

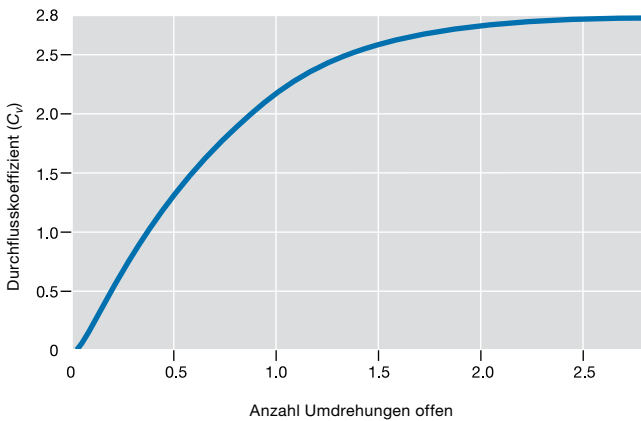
Größe 1 Zoll

C_v = 13, Bohrung = 28,6 mm (1,125 Zoll)

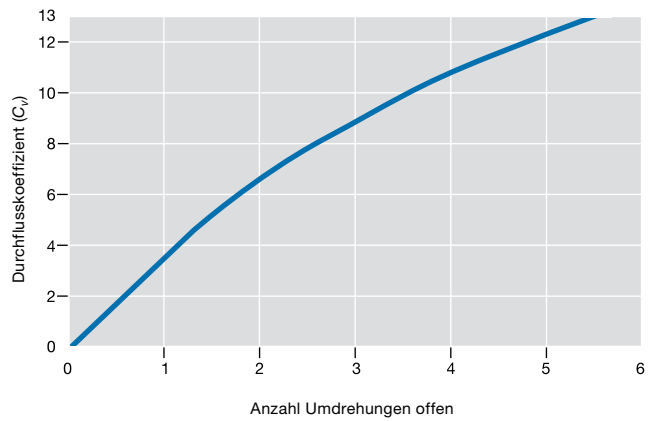
Druckabfall gegen Atmosphäre (Δp) bar (psi)	Luftdurchfluss std L/min (std ft ³ /min)	Wasserdurchfluss L/min (U.S. gal/min)
0,68 (10)	3900 (140)	150 (41)
3,4 (50)	11 000 (390)	340 (92)
6,8 (100)	19 500 (690)	490 (130)

FALTENBALGVENTILE
MEMBRANVENTILE

Durchflusskoeffizient bei Umdrehungen offen



Durchflusskoeffizient bei Umdrehungen offen



⚠ Zur Verlängerung der Lebensdauer, Gewährleistung der Ventilfunktion und zum Verhindern von Leckagen nicht mehr Drehmoment anwenden als zur sicheren Absperrung erforderlich ist.

Abmessungen und Bestellinformationen

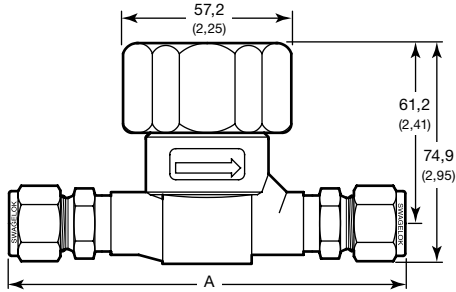
Alle Maße in mm (Zoll) und frei bleibend. Änderungen vorbehalten.

Präzisionsgusskörperventile

Eine Bestellnummer wählen. Wenn Reinigung und Verpackung nach Swagelok *Ultrahochrein-Prozess-Spezifikation (SC-01)* (MS-06-61DE), gewünscht wird, ein **-DU** als Kennung an die Bestellnummer anfügen.

Beispiel: 6L-ELD8-BBXX-DU

Serie LD8

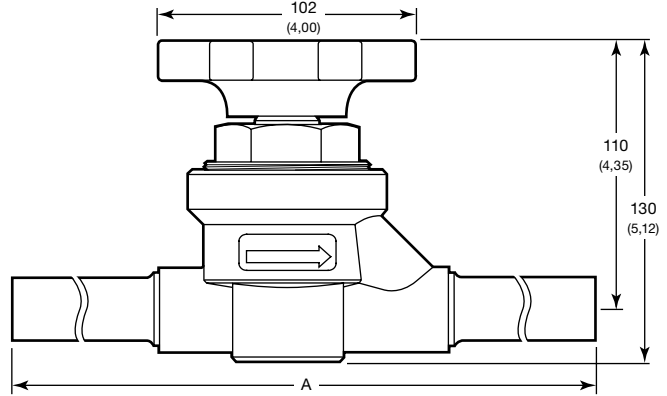


Endanschlüsse		Bestellnummer	A mm (Zoll)
Typ	Größe		
Swagelok Rohrverschraubung	1/2 Zoll	6L-LD8-BBXX	135 (5,30)
		6L-ELD8-BBXX	
	12 mm	6L-LD8-DDXX	
		6L-ELD8-DDXX	
VCR Verschraubung mit Außengewinde	1/2 Zoll	6L-ELD8-CCXX	116 (4,58)
NPT Innengewinde	1/2 Zoll	6L-LD8-EEXX	142 (5,61)
ISO Innengewinde ^①	1/2 Zoll	6L-LD8-FFXX	
Rohrverlängerung, 76,2 mm (3 Zoll)	1/2 × 0,049 Zoll	6L-ELD8-11XX	224 (8,82)
	3/4 × 0,065 Zoll	6L-ELD8-22XX	223 (8,79)
	12 × 1 mm	6L-ELD8-33XX	224 (8,82)
	18 × 1,5 mm	6L-ELD8-55XX	223 (8,79)

Gezeigte Abmessungen mit fingerfest angezogenen Swagelok Überwurfmuttern.

① Siehe Spezifikationen ISO 7/1, BS EN 10226-1, DIN-2999, JIS B0203.

Serie LD16



Endanschlüsse		Bestellnummer	A mm (Zoll)
Typ	Größe		
Swagelok Rohrverschraubung	3/4 Zoll	6L-LD16-AAXX	210 (8,28)
		6L-ELD16-AAXX	
	1 Zoll	6L-LD16-BBXX	215 (8,46)
		6L-ELD16-BBXX	
Rohrverlängerung, 76,2 mm (3 Zoll)	25 mm	6L-LD16-EEXX	219 (8,63)
		6L-LD16-55XX	
	1 × 0,065 Zoll	6L-ELD16-11XX	277 (10,9)
		6L-ELD16-33XX	

FALTENBAUVENTIL
MEMBRANVENTIL

Präzisionsgusskörperventile mit Spülanschlüssen

Für Spülanschlüsse mit integrierten 1/4 Zoll VCR Verschraubungen mit Außengewinde **XX** durch **BB** ersetzen.

Beispiel: 6L-ELD8-BBBB

Für Spülanschluss nur am Eingang mit integrierter 1/4 Zoll VCR Verschraubung mit Außengewinde **XX** durch **BX** ersetzen.

Beispiel: 6L-ELD8-BBBX

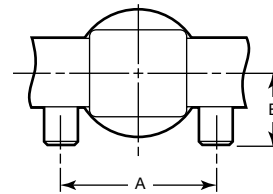
Für Spülanschluss nur am Ausgang mit integrierter 1/4 Zoll VCR Verschraubung mit Außengewinde **XX** durch **XB** ersetzen.

Beispiel: 6L-ELD8-BBXB

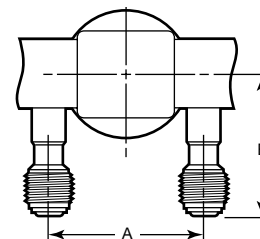
Spülanschlüsse

Endanschlüsse	Abmessungen, mm (Zoll)	
	A	B
Serie LD8		
Keine	46,5 (1,83)	22,4 (0,88)
1/4 Zoll VCR Verschraubung mit Außengewinde		42,9 (1,69)
Serie LD16		
Keine	86,4 (3,40)	34,3 (1,35)
1/4 Zoll VCR Verschraubung mit Außengewinde		54,9 (2,16)

Keine Spülanschlüsse



Integrierte VCR Verschraubungen mit Außengewinde



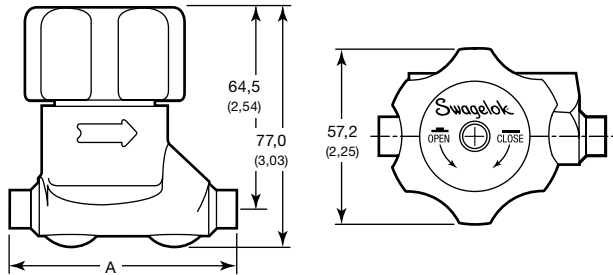
Abmessungen und Bestellinformationen

Alle Maße in mm (Zoll) und frei bleibend. Änderungen vorbehalten.

Schmiedekörperventile

Zum Bestellen von Ventilen mit spezieller *Reinigung und Verpackung gemäß Swagelok Spezialreinigung und -verpackung (SC-11)* (MS-06-63DE) in Übereinstimmung der Anforderungen nach ASTM G93 Stufe C, das **P** in der Bestellnummer entfernen.

Beispiel: 6L-ELD8-VVX



Endanschlüsse		Bestellnummer	A mm (Zoll)
Typ	Größe		
Rohrstumpfschweißende	3/8 × 0,035 Zoll	6L-ELD8-VVX-P	73,2 (2,88)
	1/2 × 0,049 Zoll	6L-ELD8-WWX-P	
Rohrverlängerung, 76,2 mm (3 Zoll)	3/8 × 0,035 Zoll	6L-ELD8-33X-P	225 (8,86)
	1/2 × 0,049 Zoll	6L-ELD8-11X-P	254 (10,0)
	3/4 × 0,065 Zoll	6L-ELD8-22X-P	
Drehbare VCR Verschraubung mit Außengewinde	1/2 Zoll	6L-ELD8-66X-P	138 (5,43)
VCR Fitting mit Innengewinde	1/2 Zoll	6L-ELD8-77X-P	104 (4,09)

FALTENBALGVENTILE
MEMBRANVENTILE

Schmiedekörperventile mit Spülanschlüssen

Für Spülanschlüsse am Ein- und Ausgang mit drehbarer 1/4 Zoll VCR Verschraubung mit Außengewinde **X** durch **M** ersetzen.

Beispiel: 6L-ELD8-11**M**-P

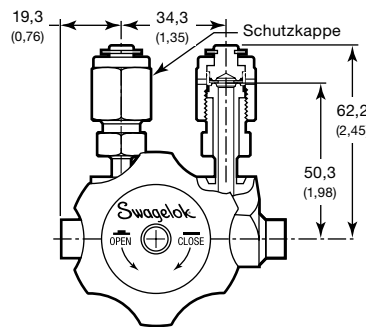
Für Spülanschluss nur am Eingang mit integrierter 1/4 Zoll VCR Verschraubung mit Außengewinde **X** durch **MX** ersetzen.

Beispiel: 6L-ELD8-11**MX**-P

Für Spülanschluss nur am Ausgang mit integrierter 1/4 Zoll VCR Verschraubung mit Außengewinde **X** durch **XM** ersetzen.

Beispiel: 6L-ELD8-11**XM**-P

Drehbare VCR-Verschraubung mit Außengewinde



Verteilerventile mit Stangenmaterialkörper

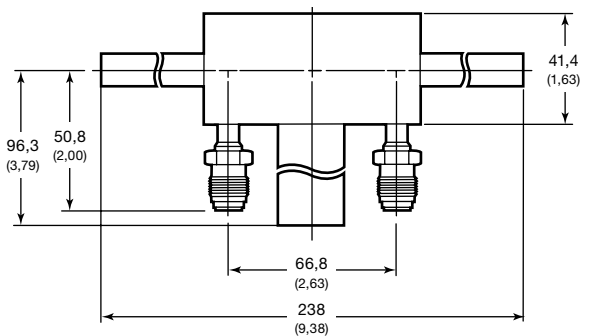
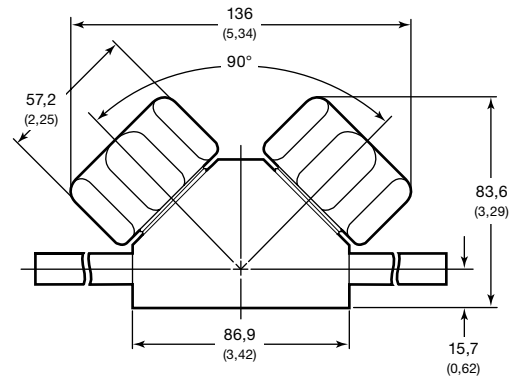
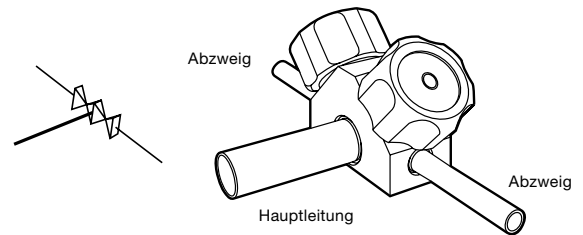
- Keine T-Stücke und Kreuzstücke notwendig.
- Abzweige enthalten Absperrventile.
- Haupt- und Abzwegleitungen auf gleicher Ebene.
- Spülanschlüsse sind drehbare 1/4 Zoll-VCR-Verschraubungen mit Außengewinde.

Zum Bestellen von Ventilen mit spezieller Swagelok *Spezialreinigung und -verpackung (SC-11)* (MS-06-63DE) in Übereinstimmung der Anforderungen nach ASTM G93 Stufe C, das **P** in der Bestellnummer entfernen.

Beispiel: 6L-LDE-2B1-A

Doppeltes horizontales T-Stück

Hauptleitung endet im Körper.

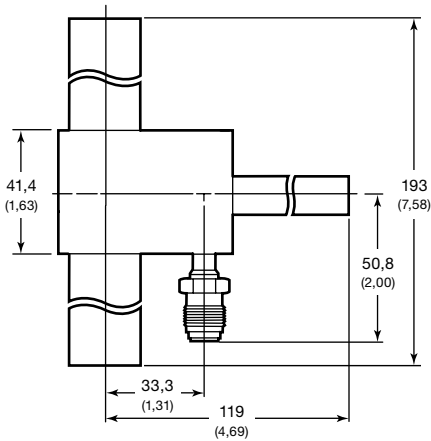
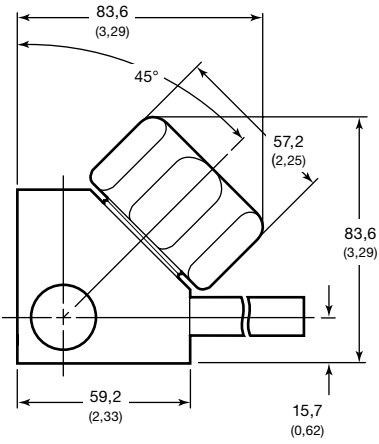
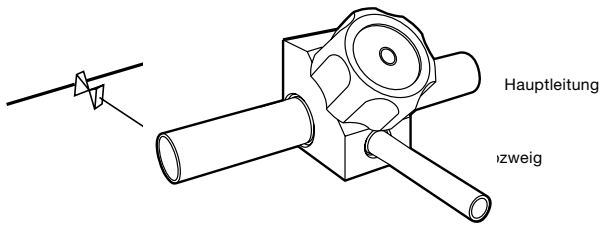


Rohranschluss		Serie	Bestellnummer
Hauptleitung	Abzweig		
3/4 × 0,065 Zoll	1/2 × 0,049 Zoll	LD8	6L-LDE-2B1P-A
	Drehbare 1/2 Zoll-VCR-Verschraubung mit Außengewinde		6L-LDE-2H1P-A

Länge der Haupt- und Abzwegleitungsstücke ist 76,2 mm (3 Zoll).

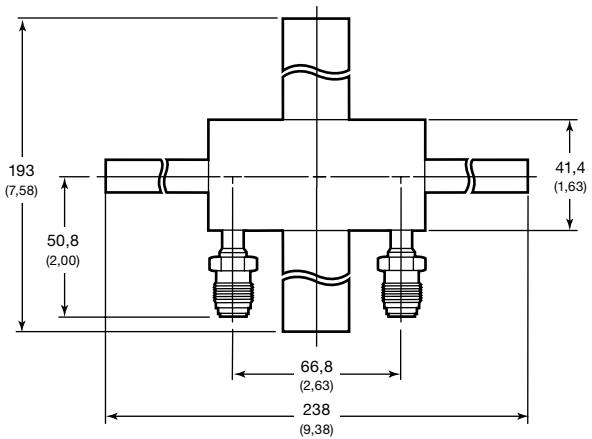
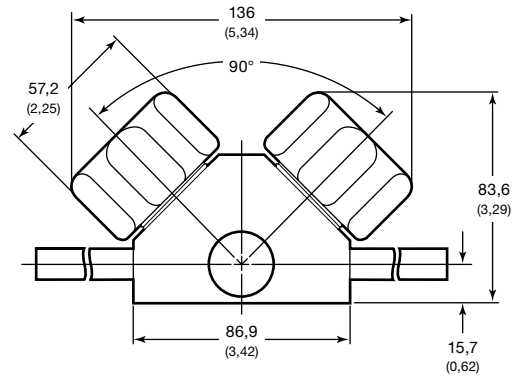
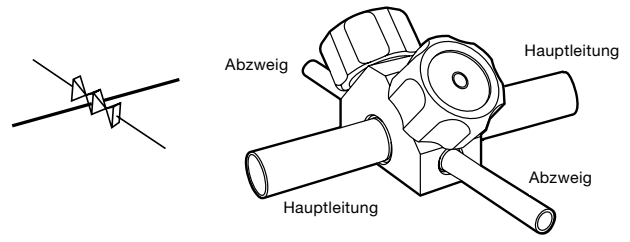
Einfaches horizontales Kreuzstück

Leitet Hauptleitung durch den Ventilkörper.



Doppeltes horizontales Kreuzstück

Leitet Hauptleitung durch den Ventilkörper.



FALTENBALVENTIL
MEMBRANVENTIL

Rohranschluss		Serie	Bestellnummer
Hauptleitung	Abzweig		
1/2 × 0,049 Zoll	1/4 × 0,035 Zoll	LD8	6L-LDA-1A1P-A
	1/2 × 0,049 Zoll		6L-LDA-1B1P-A
	Drehbare 1/4 Zoll-VCR-Verschraubung mit Außengewinde		6L-LDA-1L1P-A
	Drehbare 1/2 Zoll-VCR-Verschraubung mit Außengewinde		6L-LDA-1H1P-A
3/4 × 0,065 Zoll	1/2 × 0,049 Zoll		6L-LDA-2B1P-A
	Drehbare 1/2 Zoll-VCR-Verschraubung mit Außengewinde		6L-LDA-2H1P-A
1 × 0,065 Zoll	1/2 × 0,049 Zoll		6L-LDA-3B1P-A
	Drehbare 1/2 Zoll-VCR-Verschraubung mit Außengewinde		6L-LDA-3H1P-A

Länge der Haupt- und Abzweigleitungsstücke ist 76,2 mm (3 Zoll).

Rohranschluss		Serie	Bestellnummer
Hauptleitung	Abzweig		
1/2 × 0,049 Zoll	1/2 × 0,049 Zoll	LD8	6L-LDC-1B1P-A
	Drehbare 1/2-Zoll-VCR-Verschraubung mit Außengewinde		6L-LDC-1H1P-A
3/4 × 0,065 Zoll	1/2 × 0,049 Zoll		6L-LDC-2B1P-A
	Drehbare 1/2-Zoll-VCR-Verschraubung mit Außengewinde		6L-LDC-2H1P-A
1 × 0,065 Zoll	1/2 × 0,049 Zoll		6L-LDC-3B1P-A
	Drehbare 1/2-Zoll-VCR-Verschraubung mit Außengewinde		6L-LDC-3H1P-A

Länge der Haupt- und Abzweigleitungsstücke ist 76,2 mm (3 Zoll).

Abmessungen und Bestellinformationen

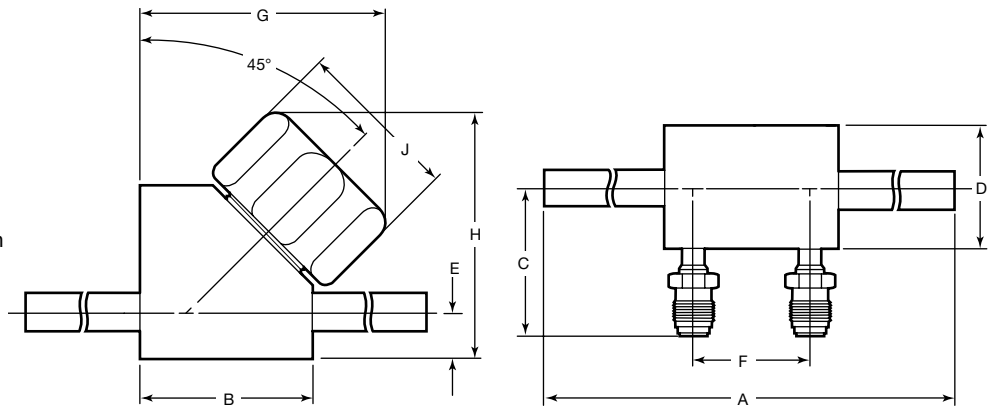
Die Maße dienen nur zur Information und können jederzeit geändert werden.

Isolationsventile mit Stangenmaterialkörper

- Ventile dienen der Absperrung von Bulkgasverteilersystemen.
- Spülanschlüsse sind drehbare 1/4 Zoll-VCR-Verschraubungen mit Außengewinde.

Eine Bestellnummer wählen. Zum Bestellen von Ventilen mit spezieller Swagelok *Spezialreinigung und -verpackung (SC-11)* (MS-06-63DE) in Übereinstimmung der Anforderungen nach ASTM G93 Stufe C, das **P** in der Bestellnummer entfernen.

Beispiel: 6L-LDF-1B1-A



Rohranschluss		Bestellnummer	Serie	Abmessungen, mm (Zoll)							
Eingang	Ausgang			A	B	C	D	E	F	G	H
1/2 × 0,049 Zoll	1/2 × 0,049 Zoll	6L-LDF-1B1P-A	LD8	210 (8,28)	59,2 (2,33)	50,8 (2,00)	41,4 (1,63)	15,7 (0,62)	38,9 (1,53)	83,8 (3,30)	57,2 (2,25)
3/4 × 0,065 Zoll	3/4 × 0,065 Zoll	6L-LDF-2C1P-A		214 (8,42)	62,2 (2,45)						
3/4 × 0,065 Zoll	3/4 × 0,065 Zoll	6L-LDS-2C1P-Q	LD16	240 (9,46)	88,9 (3,50)	68,3 (2,69)	76,2 (3,00)	15,5 (0,61)	66,8 (2,63)	135 (5,31)	102 (4,00)
1 × 0,065 Zoll	1 × 0,065 Zoll	6L-LDS-3D1P-Q									

Länge der Haupt- und Abzweigleitungsstücke ist 76,2 mm (3 Zoll).

Zubehör

Membran/Spindelunterbaugruppe Bausatz

Der Satz enthält Ersatzmembran/ Spindelunterbaugruppe, Dichtung sowie Einbauanleitung.

Bestellnummern:
6L-3K-LD8 für Serie LD8;
6L-3K-LD16 für Serie LD16.

Dichtungssatz

Enthält Ersatzdichtung und Einbauanleitung.

Bestellnummern:
6L-8K-LD8 für Serie LD8;
6L-8K-LD16 für Serie LD16.

Farbige Handräder

Grüne Handräder sind Standard.

Präzisionsgusskörperventile

Zur Bestellung von anderen Farben einen Bindestrich und eine Kennung für die Handradfarbe an die Ventil-Bestellnummer anhängen.

Beispiel: 6L-LD8-BBXX-BL

Schmiedekörperventile

Zur Bestellung von anderen Farben eine Kennung für die Handradfarbe in die Ventil-Bestellnummer einfügen.

Beispiel: 6L-ELD8-VVXBL-P

Ventile mit Stangenmaterialkörper

Zum Bestellen von farbigen Handrädern **A** oder **Q** in der Bestellnummer durch die gewünschte Farbkennung ersetzen.

Beispiel: 6L-LDE-2B1P-C
 6L-LDS-2C1P-S

Handradfarbe	Kennungen		
	Guss- und Schmiedekörperventile	Stangenmaterialventile	
		LD8	LD16
Blau	BL	C	S
Schwarz	BK	B	R
Braun	BW	J	Y
Gold	GD	G	W
Orange	OG	L	1
Rosa	PN	K	Z
Lila	PR	F	V
Rot	RD	D	T
Silber	IV	M	2
Weiß	WH	H	X
Gelb	YW	E	U

Sauerstoffanwendung

Für weitere Informationen über das Gefahrenpotential und die Risiken von mit Sauerstoff angereicherten Systemen finden Sie im technischen Bericht *Sicherheit in Sauerstoffsystemen* (MS-06-13DE).

⚠ Zur Verlängerung der Lebensdauer, Gewährleistung der Ventilfunktion und zum Verhindern von Leckagen nicht mehr Drehmoment anwenden als zur sicheren Absperrung erforderlich ist.

Vorsicht: Verwenden Sie niemals Kombinationen aus Teilen anderer Hersteller, und tauschen Sie keine Teile gegen solche anderer Hersteller aus.

Über dieses Dokument

Vielen Dank für das Herunterladen dieses elektronischen Kataloges. Es ist ein Kapitel eines größeren gedruckten Buches – dem Swagelok Produkt Katalog. Elektronische Dateien wie diese werden aktualisiert wenn neue oder überarbeitete Informationen verfügbar sind und können so aktueller als die gedruckte Version sein.

Die Swagelok Company ist ein wichtiger Entwickler und Hersteller von Fluidsystemlösungen, die Produkte, Bauteile und Dienstleistungen für die Forschung, Instrumentierung sowie die Industriezweige Biopharmazie, Öl- und Gasgewinnung, Petrochemie, alternative Kraftstoffe und Halbleiter umfassen. Mit seinen Werken für Produktion, Forschung, Service und Vertrieb unterstützt Swagelok ein weltweites Netzwerk von über 200 autorisierten Vertriebs- und Servicezentren in 57 Ländern.

Auf der Swagelok Website können Sie Ihre autorisierte Swagelok Vertriebsniederlassung finden. Dort erhalten Sie Antworten auf Ihre Fragen bezüglich Produkteigenschaften, technischen Daten, Bestellnummern und allen weiteren Produktinformationen. Auf dieser Seite erfahren Sie auch mehr über den weiten Bereich der Serviceleistungen, die Sie exklusiv bei den Swagelok Vertriebs- und Servicecentern erhalten können.

Sichere Produktauswahl:

Bei der Auswahl von Produkten muss das gesamte Systemdesign berücksichtigt werden, um eine sichere, störungsfreie Funktion zu gewährleisten. Der Systemdesigner und der Benutzer sind für Funktion, Materialverträglichkeit, entsprechende Leistungsdaten und Einsatzgrenzen sowie für die vorschriftsmäßige Handhabung, den Betrieb und die Wartung verantwortlich.

Garantieinformationen

Swagelok Produkte fallen unter die eingeschränkte Swagelok Nutzungsdauergarantie. Für eine Kopie besuchen Sie bitte die Swagelok Website oder kontaktieren Sie Ihre autorisierte Swagelok Vertretung.

Swagelok, Ferrule-Pak, Goop, Hinging-Colleting, IGC, Kenmac, Micro-Fit, Nupro, Silver Goop, Snoop, SWAK, VCO, VCR, Ultra-Torr, Whitey—TM Swagelok Company
Aflas—TM Asahi Glass Co., Ltd.
ASCO, EI-O-Matic—TM Emerson
AutoCAD—TM Autodesk, Inc.
CSA—TM Canadian Standards Association
CR-288—TM Jetalon Solutions, Inc.
Dyneon, TFM—TM Dyneon
Elgiloy—TM Elgiloy Limited Partnership
FM—TM FM Global
Grafoil—TM GrafTech International Holdings, Inc.
Kalrez, Krytox, Viton—TM DuPont
MAC—TM MAC Valves, Inc.
Membralox—TM Pall Corporation
Microsoft, Windows—TM Microsoft Corp.
PH 15-7 Mo, 17-7 PH—TM AK Steel Corp
picofast—Hans Turck KG
Pillar—TM Nippon Pillar Packing Company, Ltd.
Rapid Tap—TM Relton Corporation
Raychem—Tyco Electronics Corp.
SAF 2507—TM Sandvik AB
Simriz—TM Freudenberg-NOK
SolidWorks—TM SolidWorks Corporation
Torlon—TM Amoco Performance Products, Inc.
Torx—TM Textron, Inc.
UL—Underwriters Laboratories, Inc.
Xylan—TM Whitford Corporation
© 2017 Swagelok Company