

# Kompakte Gasdruckregler für hohen Durchfluss



## Serie HF

- Präzise Drucksteuerung
- Manipulationssichere Konstruktion
- Hochreine Konstruktion
- Voreingestellte und einstellbare Modelle erhältlich

## Merkmale

- Kompakte Bauweise für hohen Durchfluss
  - Weniger als halb so groß wie konventionelle Membrandruckregler
  - Durchfluss bis zu 300 std L/min
- Innovatives gasbetätigtes Druckabstastmodul
  - Niedriger Versorgungsdruckeffekt gewährleistet sichere Drucksteuerung
  - Niedriger Druckabfall macht eine Nachstellung in vielen Systemen überflüssig
  - Der Auslass besteht den maximal zulässigen Eingangsdruck ohne Beschädigung
- Selbstzentrierender Ventilkegel
  - Minimiert einen möglichen schleichenden Ausgangsdruck
- Manipulationssichere Konstruktion
  - Geringeres Risiko für falsche Einstellungen
  - Einfachere Montage

- Hochreine Konstruktion
  - Geführter Ventilkegel für sauberen Betrieb und sichere Absperrung
  - Ganz verschweißte Konstruktion—keine Dichtungen nach Außen
  - 5  $\mu$ Zoll  $R_a$  elektropoliert
  - Körper aus Edelstahl 316L VIM-VAR
- Verschiedene Endanschlüsse/Befestigungsarten
  - 1/4 Zoll VCR® Anschlüsse mit zweiteiliger Mutter
  - 1/4 und 3/8 Zoll Stumpfschweißenden
  - IGC™ II Flächenmontage

Swagelok® Gasdruckregler der Serie HF verwenden ein gasbetätigtes Druckabstastmodul, um den Ausgangsdruck innerhalb eines großen Eingangsdruckbereichs präzise zu steuern. Eine geringe Abnahme bzw. Zunahme der Ausgangsdrucks führt dazu, dass sich das Druckabstastmodul ausdehnt bzw. zusammenzieht. Die Ausdehnung oder Kontraktion des Druckabstastmoduls bewegt den Ventilkegel zur präzisen Druckregelung.

## Modelle

### Voreingestellte Druckregler

Voreingestellte Druckreglermodelle werden im Werk mit einer Inertgas Mischung beaufschlagt, um einen Ausgangsdruck von 0,68, 1,3, 2,0, 3,4 oder 5,5 bar (10, 20, 30, 50 oder 80 psig) einzustellen.



**Zylindermodell  
(Modell HFS4A)**

**Inline  
Modell (Modell HFS4B)**



**Kompaktes Inline  
Modell  
(Modell HFS3B)**



### Einstellbare Druckregler

Einstellbare Gasdruckregler können während des Betriebs mit einem Pilotregler reguliert oder können im Werk auf einen Ausgangsdruck von 0,68, 1,3, 2,0 oder 3,4 bar (10, 20, 30, oder 50 psig) voreingestellt werden.

#### Einstellbare Modelle (Modelle HFD3B und MSM-HFD3B)

**Modell HFD3B**  
Option VCR mit  
zweiteiliger Mutter



**Modell MSM-HFD3B**  
IGC II modulare Flächenmontage



### Druckreglerkalibrierung

Voreingestellte Druckregler werden mit gefiltertem Stickstoff bei einem Durchfluss von 1 std L/min kalibriert.

- Für Ausgangsdrücke bis 5,8 bar (85 psig) wird der Eingangsdruck bei 6,8 bar (100 psig) kalibriert.
- Für Ausgangsdrücke über 5,8 bar (85 psig) wird der Eingangsdruck bei 11 bar (160 psig) kalibriert.

## Technische Daten

Modellnummer	Druckrate bar (psig)		Temperaturbereich °C (°F)		Versorgungsdruckeffekt (SPE)	Durchflusskoeffizient (C <sub>v</sub> )	Durchflusskapazität std L/min	Bohrung mm (Zoll)	Internes Volumen mit 1/4 Zoll Stumpfschweißenden cm <sup>3</sup> (Zoll <sup>3</sup> )	Voreingestellter Ausgangsdruck bar (psig)
	Max Eingang (P <sub>1</sub> )	Ausgang (P <sub>2</sub> ) Bereich	Betriebstemp.	Ausheiztemp. <sup>①</sup>						
HFS4A	206 (3000) <sup>②</sup>	0,35 bis 10,3 (5 bis 150)	-23 bis 65 (-10 bis 150)	150 (302)	0,4	0,1	200	2,3 (0,090)	15,9 (0,97)	5,5 (80)
HFS4B					0,9		300			
HFS3B	68,9 (1000)				1,3	0,2	200	3,0 (0,120)	6,6 (0,40)	0,68 (10) 1,3 (20) 2,0 (30) 3,4 (50)
Einstellbar										
HFD3B	68,9 (1000)	0,35 bis 10,3 (5 bis 150)	-23 bis 65 (-10 bis 150)	150 (302)	1,6	0,2	200	3,0 (0,120)	4,7 (0,28)	0,68 (10) 1,3 (20) 2,0 (30) 3,4 (50)
MSM-HFD3B									3,9 (0,24)	

① Für weitere Informationen wenden Sie sich bitte an Ihren autorisierten Swagelok Vertriebs- und Servicevertreter.

② Betriebsbereiche für HFS4B Modelle mit der Voreinstellung 0,68 and 1,3 bar (10 bis 20 psig) sind wegen der auf Seite 990 beschriebenen Kalibrierungsmethode auf Eingangsdrücke von 70 und 137 bar (1000 und 2000 psig) beschränkt. Zum Erhöhen des Betriebsbereichs ist eine spezielle Kalibrierung erforderlich.

## Prozessspezifikationen

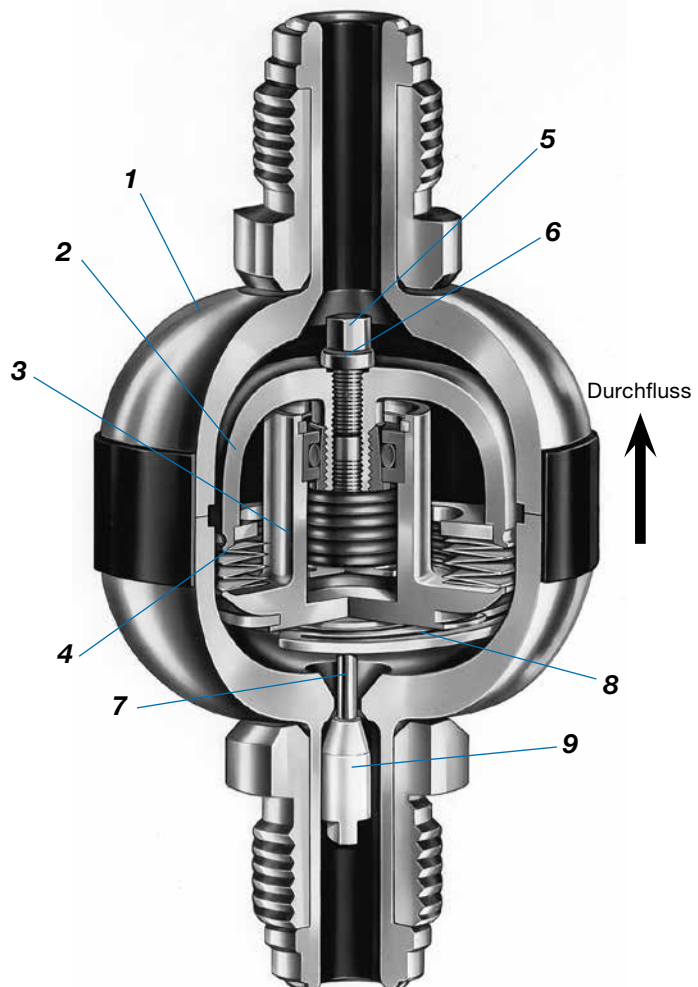
Siehe Swagelok *Ultrahochrein-Prozess-Spezifikation (SC-01) (MS-06-61DE)*, Seite 1238 für Einzelheiten zu den Prozessen, Prozesskontrollen und Prozessüberprüfung.

Reinigung	Montage und Verpackung	Rauheit (R <sub>a</sub> ) medienberührter Oberflächen	Prüfungen
Ultrahochreine Reinigung mit ständig überwachtem, deionisiertem Wasser, Ultraschall-Reinigungssystem	Durchgeführt in Arbeitsbereichen der Klasse 100; Gasregler werden einzeln verpackt und vakuumdicht in Reinraumtüten eingeschweißt.	Durchschn. 0,13 µm (5 µZoll), maschinenbearbeitet und elektroliert.	Alle Gasregler werden einem Heliumlecktest an allen Dichtungen unterzogen. Dabei darf eine maximale Leckrate von 1 × 10 <sup>-9</sup> std cm <sup>3</sup> /s

## Werkstoffe

Medienberührte Bauteile	Werkstoff / Norm
1 Körper (Eingang, Ausgang)	Edelstahl 316L VIM-VAR / SEMI F20 Ultrahochrein <sup>①</sup>
2 Stützgehäuse	
3 Frontplatte	
4 Membran	Alloy 625 / AMS 5879
5 Füllschraube	Edelstahl 316L / ASTM A479
6 Füllschraubendichtung	Nickel 200 / ASTM B160
7 Spindel	Edelstahl 316L / ASTM A479
8 Haltescheibe Ventilkegel	Alloy X-750 / ASTM B637
9 Ventilkegel	PCTFE / AMS 3650
10 Kegelanschlussdichtung (nicht abgebildet)	Nickel 200 / ASTM B160

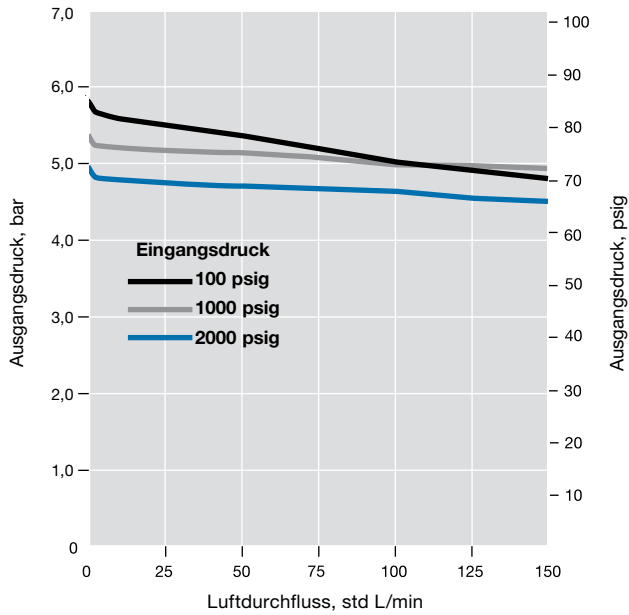
① Längenausdehnung von mindestens 20% zulässig.



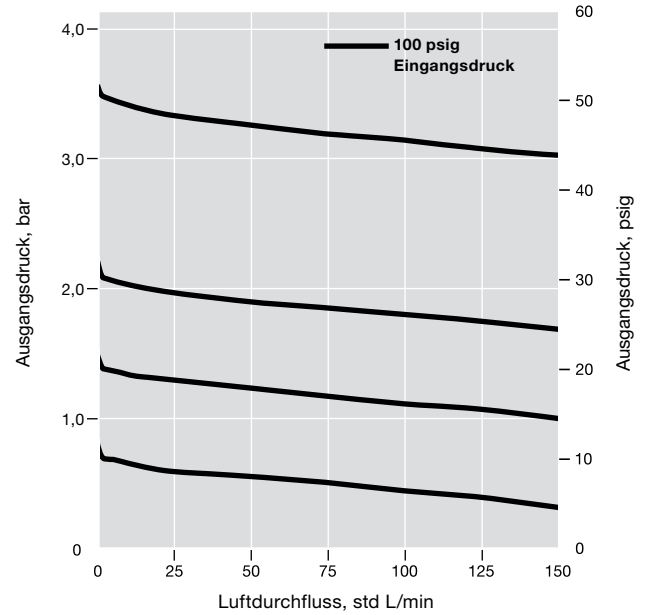
DRUCKREGLER  
FILTER

## Durchflussraten

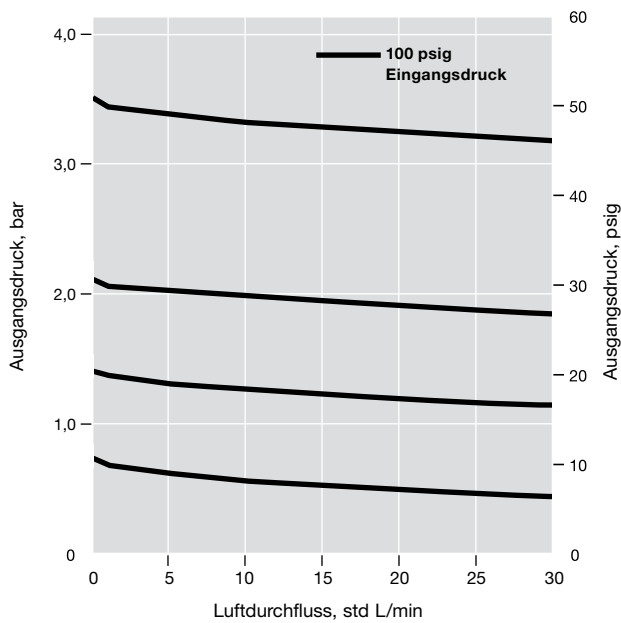
### Modell HFS4A



### Modell HFS4B



### Modelle HFS3B, HFD3B, MSM-HFD3B



### Berechnen von Ausgangsdrücken für andere Eingangsdrücke

Eine Änderung des Eingangsdrucks wird einen umgekehrten Effekt auf den Ausgangsdruck haben. Der angepasste Ausgangsdruck ist eine Funktion des Versorgungsdrukeffekts (SPE) und lässt sich durch die folgende Gleichung berechnen:

$$p_4 = p_3 + [(p_1 - p_2)/100] \times \text{SPE}$$

wobei:

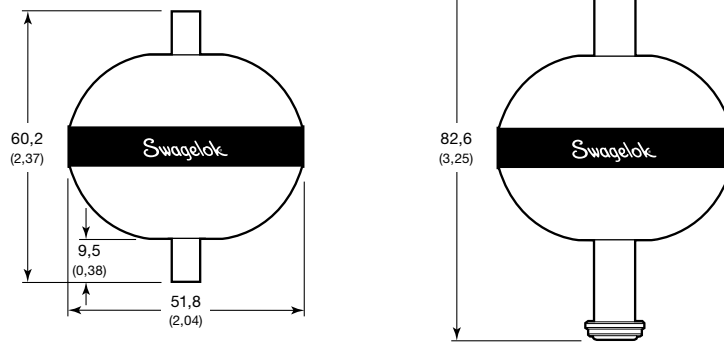
- $p_4$  = angepasster Ausgangsdruck
- $p_3$  = anfänglicher Ausgangsdruck
- $p_1$  = anfänglicher Eingangsdruck
- $p_2$  = neuer Eingangsdruck

## Abmessungen

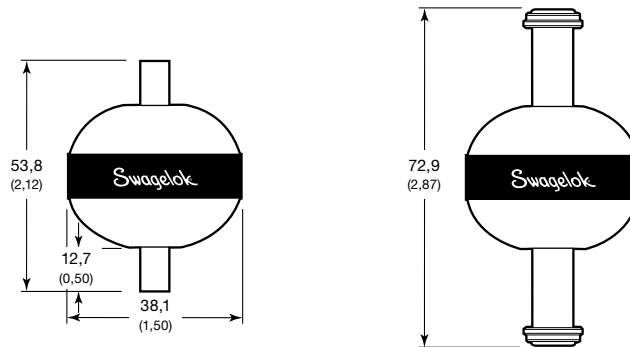
Die Abmessungen in Millimeter (Zoll) dienen nur als Referenz und können sich ändern.

### Voreingestellte Druckregler

#### Modelle HFS4A und HFS4B

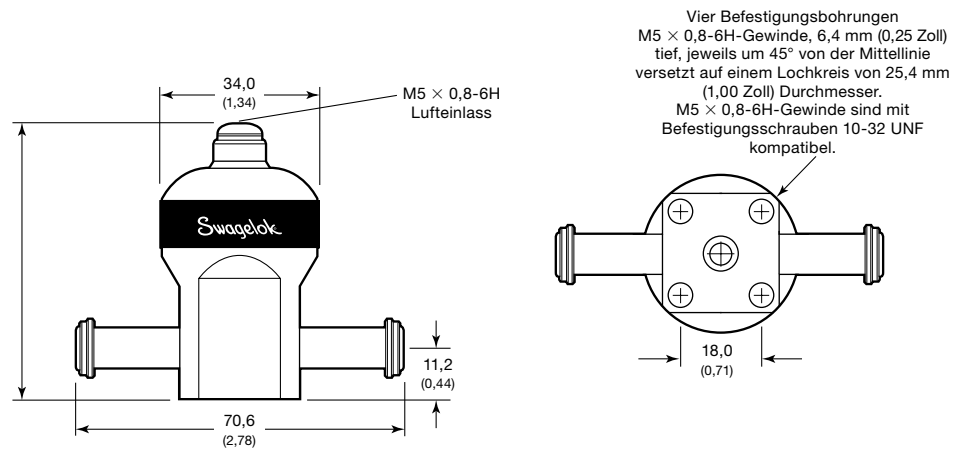


#### Modell HFS3B

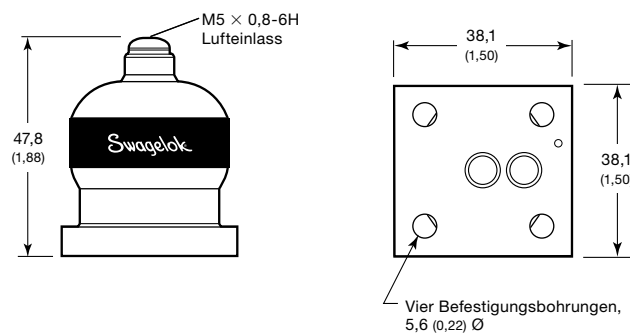


### Einstellbare Druckregler

#### Modell HFD3B



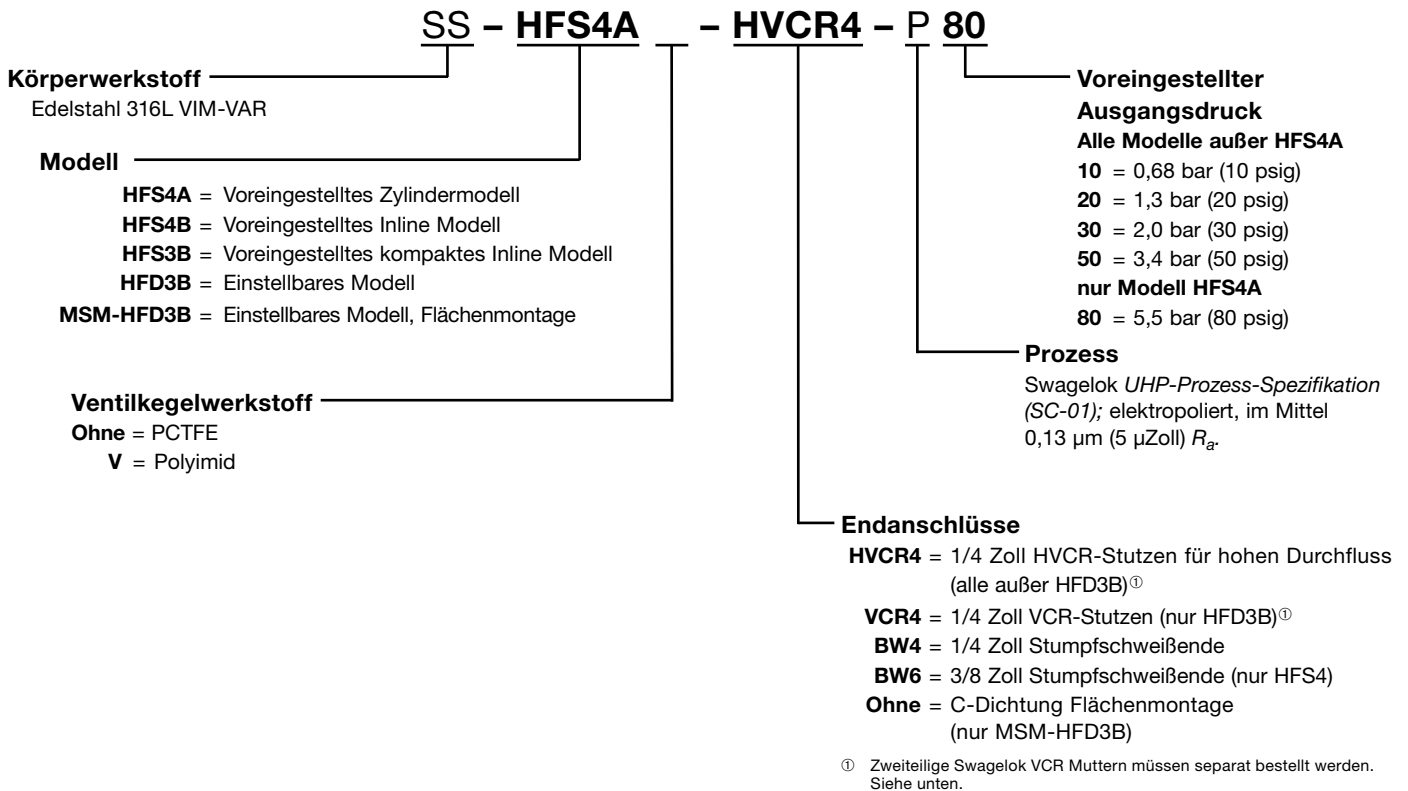
#### Modell MSM-HFD3B zur Flächenmontage



DRUCKREGLER  
FILTER

## Bestellinformationen

Erstellen Sie eine Druckregler-Bestellnummer, indem Sie die Kennungen, wie unten gezeigt, miteinander kombinieren.



### Zweiteilige Swagelok VCR Muttern

Die Technik der zweiteiligen Swagelok VCR Muttern ermöglicht:

- Flexibilität des Warenbestands
- Kürzere Abmessungen von einem zum anderen Ende
- Drehbare, ungeschweißte S17400 Endanschlüsse.

**Beim Bestellen eines Druckreglers mit VCR-Endanschlüssen, müssen zweiteilige VCR Muttern separat bestellt werden.**

Zweiteilige VCR Muttern werden vor Ort montiert. Zum Bestellen die Bestellnummer für das Bauteil mit Außen- oder Innengewinde auswählen.

Bestellnummer für zweiteilige Muttern mit Außengewinde:  
**SS-4-VCR-4-SN**

Bestellnummer für zweiteilige Muttern mit Innengewinde:  
**SS-4-VCR-1-SN**



**Vorsicht: Verwenden Sie niemals Kombinationen aus Teilen anderer Hersteller, und tauschen Sie keine Teile gegen Teile anderer Hersteller aus.**

## Über dieses Dokument

Vielen Dank für das Herunterladen dieses elektronischen Kataloges. Es ist ein Kapitel eines größeren gedruckten Buches – dem Swagelok Produkt Katalog. Elektronische Dateien wie diese werden aktualisiert wenn neue oder überarbeitete Informationen verfügbar sind und können so aktueller als die gedruckte Version sein.

Die Swagelok Company ist ein wichtiger Entwickler und Hersteller von Fluidsystemlösungen, die Produkte, Bauteile und Dienstleistungen für die Forschung, Instrumentierung sowie die Industriezweige Biopharmazie, Öl- und Gasgewinnung, Petrochemie, alternative Kraftstoffe und Halbleiter umfassen. Mit seinen Werken für Produktion, Forschung, Service und Vertrieb unterstützt Swagelok ein weltweites Netzwerk von über 200 autorisierten Vertriebs- und Servicezentren in 57 Ländern.

Auf der Swagelok Website können Sie Ihre autorisierte Swagelok Vertriebsniederlassung finden. Dort erhalten Sie Antworten auf Ihre Fragen bezüglich Produkteigenschaften, technischen Daten, Bestellnummern und allen weiteren Produktinformationen. Auf dieser Seite erfahren Sie auch mehr über den weiten Bereich der Serviceleistungen, die Sie exklusiv bei den Swagelok Vertriebs- und Servicecentern erhalten können.

### Sichere Produktauswahl:

**Bei der Auswahl von Produkten muss das gesamte Systemdesign berücksichtigt werden, um eine sichere, störungsfreie Funktion zu gewährleisten. Der Systemdesigner und der Benutzer sind für Funktion, Materialverträglichkeit, entsprechende Leistungsdaten und Einsatzgrenzen sowie für die vorschriftsmäßige Handhabung, den Betrieb und die Wartung verantwortlich.**

## Garantieinformationen

Swagelok Produkte fallen unter die eingeschränkte Swagelok Nutzungsdauergarantie. Für eine Kopie besuchen Sie bitte die Swagelok Website oder kontaktieren Sie Ihre autorisierte Swagelok Vertretung.

Swagelok, Ferrule-Pak, Goop, Hinging-Colleting, IGC, Kenmac, Micro-Fit, Nupro, Silver Goop, Snoop, SWAK, VCO, VCR, Ultra-Torr, Whitey—TM Swagelok Company  
Aflas—TM Asahi Glass Co., Ltd.  
ASCO, EI-O-Matic—TM Emerson  
AutoCAD—TM Autodesk, Inc.  
CSA—TM Canadian Standards Association  
CR-288—TM Jetalon Solutions, Inc.  
Dyneon, TFM—TM Dyneon  
Elgiloy—TM Elgiloy Limited Partnership  
FM—TM FM Global  
Grafoil—TM GrafTech International Holdings, Inc.  
Kalrez, Krytox, Viton—TM DuPont  
MAC—TM MAC Valves, Inc.  
Membralox—TM Pall Corporation  
Microsoft, Windows—TM Microsoft Corp.  
PH 15-7 Mo, 17-7 PH—TM AK Steel Corp  
picofast—Hans Turck KG  
Pillar—TM Nippon Pillar Packing Company, Ltd.  
Rapid Tap—TM Relton Corporation  
Raychem—Tyco Electronics Corp.  
SAF 2507—TM Sandvik AB  
Simriz—TM Freudenberg-NOK  
SolidWorks—TM SolidWorks Corporation  
Torlon—TM Amoco Performance Products, Inc.  
Torx—TM Textron, Inc.  
UL—Underwriters Laboratories, Inc.  
Xylan—TM Whitford Corporation  
© 2017 Swagelok Company