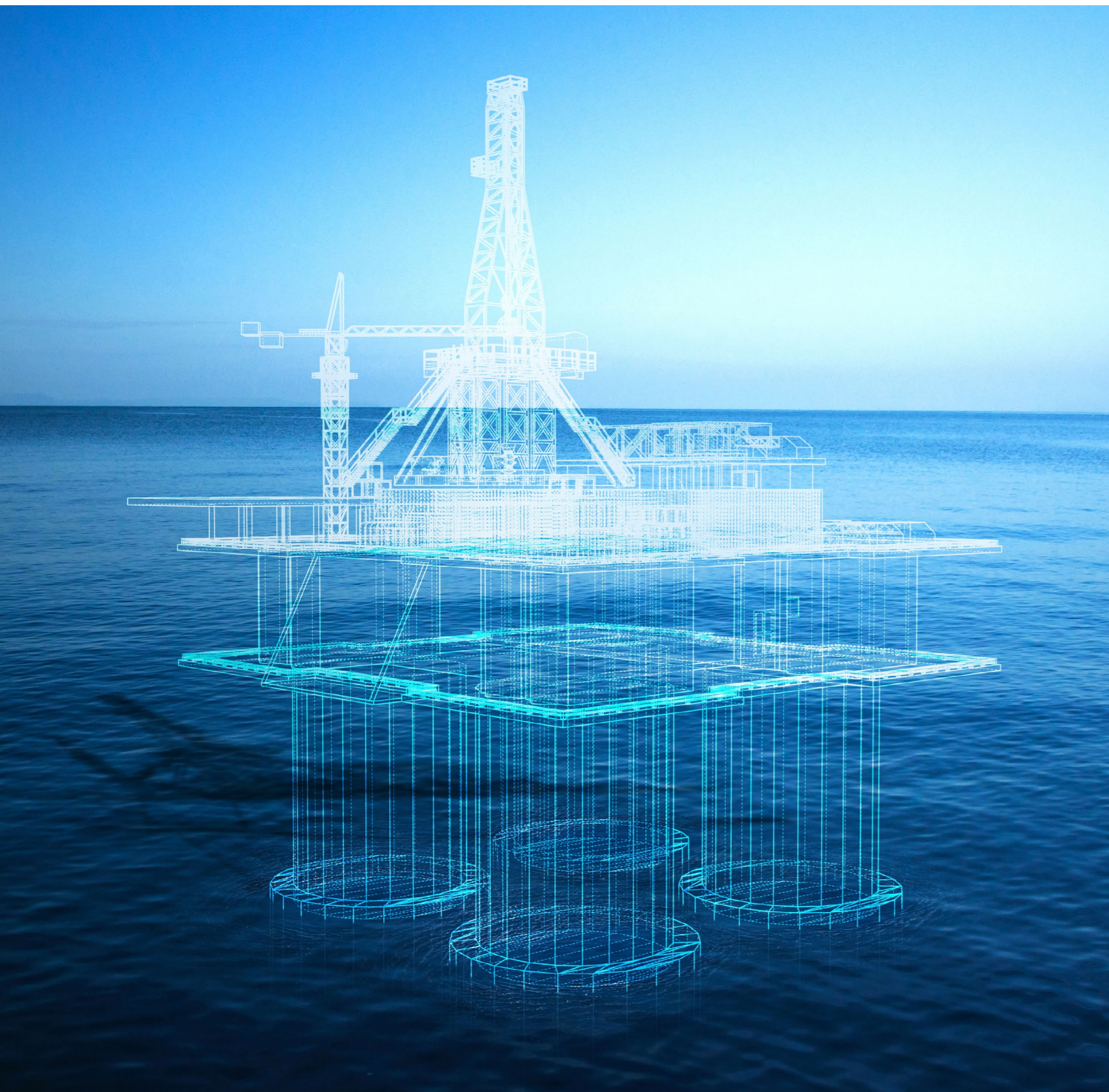




Investitionsprojekte Leitfaden für die
Produktauswahl
für Fluidsysteme mit kleinen Nennweiten



Swagelok®



Management Ihres Investitionsprojekts

Groß angelegte Bauprojekte sind von Natur aus schwierig. Tausende von Menschen sind involviert, der Wettbewerb ist aggressiv, die Logistik ist kompliziert, die Ausgabengenehmigungen können sich verzögern und es besteht ständig die Gefahr von Projektüberschreitungen. **Um die Termine und Kostenziele einzuhalten und gleichzeitig die Qualität sicher zu stellen, benötigen Sie Zulieferer und Mitarbeiter mit internationaler Reichweite, einem breiten Spektrum an Fähigkeiten und anwendbarem Branchenwissen.**

Swagelok arbeitet mit autorisierten Vertriebs- und Servicezentren auf der ganzen Welt zusammen und kann Ihnen dabei helfen, denn wir bieten zuverlässige Fluidsystemkomponenten für kleine Nennweiten, vorgefertigte Subsysteme, lokal erbrachte Dienstleistungen und koordinierte Projektunterstützung, damit Ihr Großprojekt ein Erfolg wird. Unsere Ingenieure am Einsatzort (Field Engineering) unterstützen Sie in allen Bereichen, von der Produktauswahl und der Standardisierung des Designs bis hin zu Schulungen und der Überwachung des gesamten Prozesses.

Wenn Sie Swagelok frühzeitig in Ihre Projektentwicklung einbeziehen, können Sie sich darauf verlassen, dass die von Ihnen getroffenen Entscheidungen zu langlebigen Fluidsystemen führen. Woher wissen Sie, welche Produkte Ihre Anforderungen an die Lieferzeit erfüllen und welche einen längeren Planungszyklus erfordern? **In diesem Leitfaden werden die Swagelok Produkte mit den kürzesten**

Lieferzeiten vorgestellt, ein Schlüsselfaktor, um Ihr Projekt im Zeit- und Kostenrahmen zu halten.

Zusätzlich zu den hier vorgestellten, sofort verfügbaren Produkten haben Sie auch Zugriff auf den gesamten Swagelok Produktkatalog. Ein dediziertes Team globaler Konstruktionsspezialisten hilft Ihnen bei der Auswahl aus den Zehntausenden von Swagelok Produkten und Konstruktionsmaterialien, einschließlich der sondergefertigten und sonderentwickelten Teile.

Erfahren Sie unabhängig von der Komplexität oder dem Standort Ihres Projekts, wie Swagelok Ihnen helfen kann.

Schnell verfügbare Produkte,
damit Ihre Projekte **im Zeit-
und Budgetrahmen bleiben**





Globales Vertriebsnetz

Profitieren Sie von globalen Ressourcen und lokaler Unterstützung. Wir sind so aufgestellt, dass wir Ihren Erfolg weltweit unterstützen können:

- Die Mitarbeiter in den lokalen Vertriebs- und Servicezentren kennen die Bedürfnisse Ihres Unternehmens und Ihre Anwendungsanforderungen gut
- Lokaler Lagerbestand in Vertriebs- und Servicezentren für einfachen Zugang und persönliche Unterstützung und Dienstleistungen vor Ort, von der Komponentenauswahl und Konstruktionshilfe bis hin zu Fluidsystembewertungen und Empfehlungen zu Installationsverfahren und Systemverbesserungen
- Leicht erreichbare Spezialisten für Fluidsysteme, die Ihre Kultur kennen, Ihre Sprache sprechen und die jeweiligen regionalen Anforderungen verstehen
- Wenn Sie vor Herausforderungen stehen, haben Sie Zugang zu Fertigung, Präsenz am Einsatzort (Field Engineering), technischen Dienstleistungen, logistischer Unterstützung und speziellem Fachwissen, um Ihnen jederzeit und überall zu helfen

Spezialisten vor Ort werden von einem globalen Expertenteam unterstützt, um sicherzustellen, dass Sie die Empfehlungen und die Unterstützung erhalten, die Sie benötigen, um die Leistung, Produktivität, Zuverlässigkeit und Sicherheit Ihrer Fluidsysteme zu verbessern und gleichzeitig die Kosten zu kontrollieren und Umweltrisiken zu vermindern.

Wir unterhalten ein globales Vertriebsnetz, das sich über mehr als **70 Länder**, mehr als **200 autorisierte Swagelok Vertriebs- und Servicezentren**, **20 Produktionsstätten** und **fünf globale technische Zentren** erstreckt, damit Sie jederzeit und an jedem Ort Zugang zu den von Ihnen benötigten Produkten haben.





Wie Swagelok helfen kann

Wir bei Swagelok konzentrieren uns einzig und allein auf die Kundenerfahrung. Wir bieten verschiedene Dienstleistungen - von technischer Hilfe bis hin zu Schulungen und speziellem Produktdesign und Baugruppen. Viele dieser Serviceleistungen entstammen unseren Vertriebs- und Servicezentren, die auf der lokalen Beziehung zum Kunden basieren. Mithilfe unserer globalen Ressourcen und unsere lokale Präsenz sind wir in der Lage, unsere Kunden effizient und effektiv bei einer Vielzahl von Problemen zu unterstützen.



Positive Werkstoffkennzeichnung (PMI)

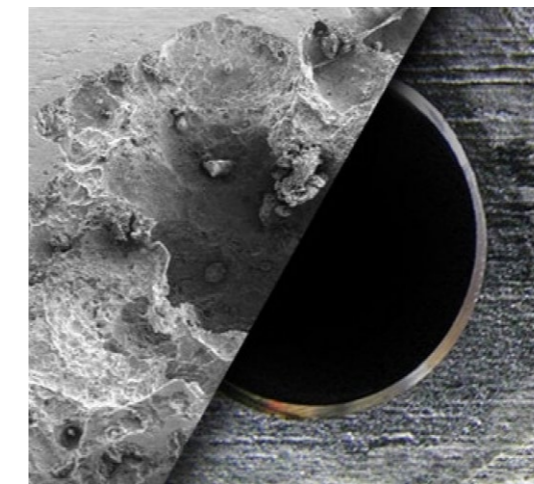
Um bewährte, zuverlässige Leistung zu liefern, wird jedes Swagelok® Produkt nur aus den hochwertigsten Rohstoffen hergestellt. Unsere Positive Werkstoffkennzeichnung (PMI) bestätigt die Art und den Grad der in der Produktion verwendeten Metalle, während Materialkontroll- und Rückverfolgbarkeitssysteme die Herkunft jedes Rohstoffs nachverfolgen.



Werkstoffkontrolle

Um branchenführende Produkte herzustellen, müssen Sie mit den besten verfügbaren Rohstoffen beginnen. Unsere strengen Lieferantenstandards stellen sicher, dass nur die hochwertigsten Metalle von den Werken bezogen werden, die unsere strengen Erwartungen erfüllen. Bevor eine Bestellung aufgegeben wird, dokumentieren wir zunächst die Anforderungen an die chemischen Eigenschaften, die Werkstoffeigenschaften, die Verarbeitung, die Tests, die Berichterstattung und die Quellenkontrolle. Dann prüfen wir die Materialien bei Lieferung und verfolgen ihre Verwendung während des gesamten Herstellungsprozesses.

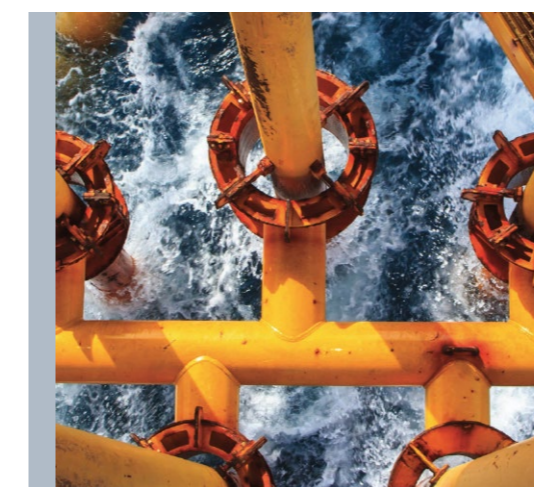
➤ **Erfahren Sie mehr** darüber, wie Swagelok die Produktqualität durch Werkstoffkontrolle aufrechterhält



Identifizierung von Korrosion

Korrosion ist die physikalische Zersetzung eines Materials aufgrund von Wechselwirkungen mit seiner Umgebung. Doch je nach Material und Anwendung eines Bauteils kann sich Korrosion in verschiedenen Umgebungen unterschiedlich darstellen.

➤ **Erfahren Sie mehr** darüber, wie Sie verschiedene Arten von Korrosion erkennen können - einschließlich allgemeiner Korrosion, lokalem Lochfraß, lokalem Spaltfraß, Spannungsrisskorrosion, Sauergasrissbildung, Wasserstoffversprödung, interkristalliner Korrosion und galvanischer Korrosion.



Werkstoffauswahl

Nahezu jedes Metall kann unter den richtigen Bedingungen korrodieren. Und Korrosion ist eine der Hauptursachen für mechanisches Versagen. Um die Korrosion zu bekämpfen, haben wir ein gründliches Verständnis für die Faktoren entwickelt, die zur Korrosion beitragen, sowie für die Materialeigenschaften, die sie verhindern.

➤ **Erfahren Sie mehr** darüber, wie Sie die richtigen Werkstoffe auswählen können, um Korrosion in Ihren speziellen Anwendungen zu verhindern - einschließlich Instrumentierungsleitungen, Hydraulikaggregaten, chemischer Einspritzung, Spülsystemen und mehr



Korrosionsbeständige Werkstoffe

Jede Komponente von Swagelok® ist so entwickelt, dass sie in Ihren Fluidsystemanwendungen eine zuverlässige, dauerhafte Leistung erbringt. Dazu verwenden wir bei der Herstellung unserer Komponenten eine breite Palette korrosionsbeständiger Werkstoffe, darunter Edelstahl 316, 6-Moly, Alloy 2507 Super Duplex Edelstahl, Alloy 825, Alloy 625, Alloy C-276, Alloy 400, Titanlegierungen und überprüfte Kombinationen.

- [Erfahren Sie mehr](#) über die Spezifikationen jedes korrosionsbeständigen Metalls und wie Sie den richtigen Werkstoff für Ihre Anwendung bestimmen können



NACE- und Norsok-Anforderungen

NACE International ist als weltweite Autorität für den Korrosionsschutz in der Pipeline-Industrie anerkannt. Die Normen von NACE International enthalten Richtlinien für die Arten von korrosionsbeständigen Stählen und Legierungen, die in der Erdöl- und Erdgasförderung und -aufbereitung verwendet werden können, wo sulfidinduzierte Spannungsrisskorrosion ein Risiko darstellen kann. In ähnlicher Weise tragen die Norsok-Standards, die von der norwegischen Erdölindustrie entwickelten Materialanforderungen, dazu bei, die Sicherheit zu erhöhen und die Kosten für Investitionsprojekte und den Betrieb der Erdölindustrie zu optimieren.

- [Erfahren Sie mehr](#) über diese Standards und darüber, wie Swagelok Fluidsystemkomponenten für korrosionsbeständige Leistung ausgelegt sind



Präsenz am Einsatzort (Field Engineering)

Swagelok bietet mehr als nur Fluidsystemkomponenten. Wir verfügen auch über das technische Fachwissen, um Ihnen bei der Entwicklung effektiver Lösungen für Ihre dringendsten Fluidsystemprobleme zu helfen. Wenn Sie Unterstützung benötigen, arbeiten unsere Außendiensttechniker über Ihr örtliches Swagelok® Vertriebs- und Servicezentrum mit Ihnen zusammen. Sie können Ihnen helfen, herauszufinden, wie Sie die strengeren behördlichen Anforderungen in Bezug auf Sicherheit und Emissionen erfüllen, die Produktivität und den Ertrag Ihrer Fluidsysteme steigern, die Betriebskosten in Ihren Anlagen senken und die Gesamtrentabilität erhalten und maximieren können.

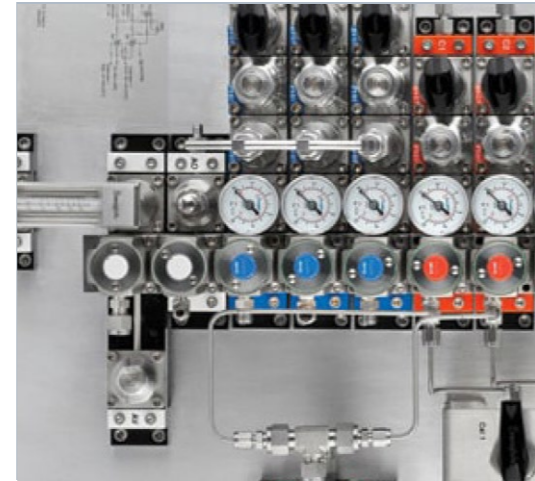
- [Erfahren Sie mehr](#) über unser Field Engineering Team und wie wir Ihnen bei der Bewältigung einer Vielzahl von Herausforderungen helfen können



Dienstleistungen vor Ort

Swagelok® Dienstleistungen vor Ort bringen Ihnen technisches Fachwissen, Anwendungserfahrung und Branchenkenntnisse. Unsere Außendiensttechniker kommen in Ihr Werk, evaluieren Ihre Fluid- oder Probeentnahmesysteme, liefern Ratschläge zur Montage und empfehlen Systemverbesserungen mithilfe detaillierter Berichte, die auf Ihre bestehende oder potenzielle Probleme eingehen. Durch die Zusammenarbeit mit unseren Spezialisten erhalten Sie die Erkenntnisse, die Sie benötigen, um die Leistung, die Produktivität, die Zuverlässigkeit und die Sicherheit Ihrer Fluidsysteme zu verbessern und gleichzeitig Kosten zu reduzieren und Umweltrisiken zu mindern.

- [Erfahren Sie mehr](#) darüber, wie Sie Ihre Ziele mit den Dienstleistungen vor Ort von Swagelok effektiver erreichen können.



Kundenspezifische Lösungen

Wenn Sie nicht genügend Mitarbeiter haben, kann Swagelok die Fluidsystem-Baugruppen für Sie bauen und testen. Ganz gleich, ob Sie eine kleine Baugruppe mit wenigen Komponenten oder eine komplette Schalttafel oder ein Gehäuse benötigen, unser Expertenteam ist für Sie da. Swagelok® Custom Solutions werden mit den hochqualitativen Swagelok Fluidsystemkomponenten gebaut, aber wir können auch Verdrahtung, Automatisierung, Transmitter, Relais, Pumpen und mehr liefern.

➤ [Erfahren Sie mehr](#), wie wir Ihren Betrieb mit unseren zuverlässig konstruierten und gebauten Fluidsystembaugruppen verbessern können.

Probeentnahmesysteme

Entnehmen Sie mit einem Swagelok® Probenahmesystem auf sichere Weise repräsentative Flüssigkeits- oder Gasproben aus Ihren Prozessleitungen. Wir bieten eine Vielzahl von Systemkonfigurationen an, um die besonderen Anforderungen Ihrer Anwendung zu erfüllen. Unsere Probenahmesysteme mit geschlossenem Kreislauf liefern Druckproben in druckgeprüfte Zylinder, während Probenentnahmesysteme für Flüssigkeiten es Ihnen ermöglichen, Prozessflüssigkeiten zur Analyse in Laborglasflaschen zu sammeln. Jedes Probenahmesystem von Swagelok ist sicher, intuitiv und wartungsfreundlich und kann als eine einzige Teilenummer bestellt werden.

➤ [Erfahren Sie mehr](#) darüber, wie Sie mit einem Swagelok Probenahmesystem Überfüllungen und Überdruck verhindern können - und finden Sie heraus, welches System das Richtige für Sie ist.

Gleitring-Dichtungssysteme

Mit den Gleitringdichtungshaltersystemen von Swagelok® können Sie den effizienten Betrieb Ihrer rotierenden Anlagen aufrechterhalten: Unsere Dichtungshaltersätze und -baugruppen sind in einer Vielzahl von Konfigurationen im Sinne der Vorgaben des American Petroleum Institute (API) erhältlich. Sie werden jeweils gemäß den API 682-Standards zusammengebaut, wodurch die Anzahl der Verbindungen und Rohrgewinde reduziert wird, um kostspielige Lecks zu vermeiden. Durch die Reduzierung der Anzahl potenzieller Leckagestellen in Ihrem Fluidsystem können die Gleitringdichtungssysteme von Swagelok Ihnen dabei helfen, Ausfallzeiten zu minimieren, Kosten zu senken und Zeit zu sparen.

➤ [Erfahren Sie mehr](#) darüber, wie unsere gut konzipierten Gleitringdichtungssysteme Ihnen helfen können, die Wartung von Fluidsystemen zu vereinfachen.

Gasverteilungssysteme

Wenn Sie Gase von einer Hochdruckquelle liefern müssen, kann Swagelok ein auf Ihre Bedürfnisse zugeschnittenes Gasverteilungssystem entwickeln und montieren. Wir bieten vier Arten von modularen Gasverteilungssystemen an: Swagelok® Hochdruck -Gasentnahme, Swagelok® Gas Entspannungsstationen, Swagelok® automatische Umschaltsysteme und Swagelok® Gasentnahmestellen. Jedes dieser Systeme ist auf eine spezifische Druckregulierung ausgelegt, so dass Sie Gase mit dem für Ihre Anwendung spezifizierten Druck und Durchfluss liefern können. Unsere Gasverteilungssysteme können als Standardlösung bestellt oder an die Anforderungen Ihres Projekts angepasst werden.

➤ [Erfahren Sie mehr](#) darüber, wie Swagelok® Gasverteilungssysteme Ihnen helfen können, die Sicherheit am Arbeitsplatz zu verbessern, die Betriebszeit zu erhöhen und die Systemwartung zu reduzieren.

Analytische Untersysteme (PrESS)

Vorgefertigte Untersysteme (PrESS) von Swagelok® wurden für analytische Anwendungen in allen Arten von Anlagen und Einrichtungen entwickelt, in denen Flüssigkeiten und Gase verarbeitet werden. Wir bieten fünf Arten von Subsystemen an: Kalibrier- und Umschaltmodule, Fast-Loop-Module, Feldstationsmodule, Fluidverteiler und Probenahmemodule (Sample Probe Modules). Jedes dieser Systeme wird von unseren Spezialisten für Fluidsysteme entwickelt und zusammengebaut, um kompakt, genau und benutzerfreundlich zu sein. Die vorgefertigten Subsysteme von Swagelok sind einfach zu installieren und zu bedienen, so dass Sie mit minimalem Aufwand vollständig dokumentierte Fluid-Probenahme- und Kontrollsysteme erstellen können.

➤ [Erfahren Sie mehr](#) darüber, wie Sie Ihre Abläufe konsistent gestalten und gleichzeitig genaue Analyseergebnisse liefern können.



Dienstleistungen zur Unterstützung für Unternehmen

Wir bieten ganzheitliche Lösungen für Ihre Fluidsysteme durch unsere Kombination aus branchenführenden Produkten, Dienstleistungen vor Ort, Design- und Montageservices und Schulungen. Dank unseres globalen Netzwerks von mehr als 200 autorisierten Vertriebs- und Servicezentren in 70 Ländern können wir auch Dienstleistungen zur Unterstützung für Unternehmen anbieten, um die Effizienz Ihrer Betriebsabläufe zu verbessern, um Ihre Kosten zu senken und gleichzeitig die Produktverfügbarkeit zu erhöhen.

➤ **Erfahren Sie mehr** über die Vorteile unserer Dienstleistungen zur Unterstützung für Unternehmen, einschließlich unserer Unterstützung beim B2B-Einkauf, Bestandsmanagement, Produktberatung und mehr.



Die Zukunft der Energie transformieren

Umweltschutz und die Reduzierung von Treibhausgasemissionen hatten in der Vergangenheit für viele Öl- und Gasunternehmen keine größere Priorität. Anlageneigentümer, Ingenieurbüros und Zulieferer diskutieren darüber, wie sie die Emissionen von Scope 1, 2 und 3 reduzieren können, um ihre Ziele in den Bereichen Umwelt, Soziales und Unternehmensführung (ESG) zu erreichen. Wenn die Reduzierung von Emissionen zur Priorität wird, können die Fluidsystemspezialisten von Swagelok damit beginnen, leckagedichte Fluidsystemkomponenten, wie zertifizierte emissionsarme Ventile, vorzuschlagen, die zum Schutz Ihrer Mitarbeiter, Ihrer Rentabilität und unseres Planeten beitragen. Sie können Ihnen auch Einblicke geben, wie Sie flüchtige Emissionen vermeiden können, indem sie alternative Systemdesigns empfehlen.

➤ **Erfahren Sie mehr** darüber, wie wir Unternehmen helfen können, die direkt in die Energiewirtschaft investieren.



Weltweite Bauleistungen

Wenn es um die Verwaltung eines großen Bauprojekts geht, ist die Koordination entscheidend für den Erfolg. Swagelok bietet ein umfassendes Paket an erstklassigen Produkten und Dienstleistungen, Projektmanagementunterstützung und globale Ressourcen zur ganzheitlichen Unterstützung internationaler Bauprojekte mit industriellen Fluidsystemen.

➤ **Erfahren Sie mehr** darüber, wie unser Team Ihnen helfen kann, Ihr nächstes Projekt pünktlich und im Rahmen des Budgets abzuschließen, indem wir unser umfangreiches Fachwissen in den Bereichen Anwendung, Technik und Werkstoffe nutzen.

Swagelok® Druckregler der Serie K

Swagelok® Druckregler bieten die konsistente, genaue und dauerhafte Leistung, die Industriefachleute benötigen, um Fluidsysteme sicher, zuverlässig und kostengünstig zu betreiben.

Zu diesen Ventilen gehören die Folgenden:

- Vordruckregler und Druckreduzierregler
- Gasflaschenumschaltregler

Auf unserer Webseite für [Druckregler der Serie K](#) finden Sie Produktwerte, Konstruktionsmaterialien, Abmessungen und weitere Informationen.

Die Produkte auf dieser Seite haben die kürzeste Vorlaufzeit. Das bedeutet aber nicht, dass Sie keinen Zugriff auf den gesamten Swagelok Produktkatalog haben. Ein engagiertes Team globaler Konstruktionsspezialisten hilft Ihnen bei der Auswahl aus den Zehntausenden von Swagelok Produkten und Konstruktionsmaterialien, einschließlich der sondergefertigten und sonderentwickelten Teile. Wenden Sie sich bitte an Ihr Swagelok Vertriebs- und Servicezentrum vor Ort für zusätzliche Optionen.

Serie	Beschreibung	Bestellnummer
KBP (Vordruck)	Vordruckregler, Edelstahl, 0 bis 17,2 bar (0 bis 250 psig), A-Konfiguration, FKM-Sitz, 1/4 Zoll NPT-Innengewinde, Cv 0,20	KBP1G0A4A5A20000
	Vordruckregler, Edelstahl, 0 bis 6,8 bar (0 bis 100 psig), 1/4 Zoll NPT-Innengewinde, Konfiguration D, FKM-Sitz, Cv 0,20	KBP1F0D4A5A20000
	Vordruckregler, Edelstahl, 0 bis 34,4 bar (0 bis 500 psig), A-Konfiguration, FKM-Sitz, 1/4 Zoll NPT-Innengewinde, Cv 0,20	KBP1J0A4A5A20000
KPR (druckmindernd)	Druckminderungsregler, Edelstahl, 0 bis 6,8 bar (0-100 psig), 34,4 bar (500 psig) Eingang, Konfiguration C, 1/4 Zoll NPT-Innengewinde, PCTFE-Sitz, Cv 0,06	KPR1FJC412A20000
	Druckminderungsregler, Edelstahl, 0 bis 1,7 bar (0-25 psig), 6,8 bar (100 psig) Eingang, Konfiguration C, 1/4 Zoll NPT-Innengewinde, PCTFE-Sitz, Cv 0,06	KPR1DFC412A20000
	Druckminderungsregler, Edelstahl, 0 bis 6,8 bar (0-100 psig), 248 bar (3600 psig) Eingang, Konfiguration F, 1/4 Zoll NPT-Innengewinde, PCTFE-Sitz, Cv 0,06	KPR1FRF412A20000
	Druckminderungsregler, Edelstahl, 0 bis 17,2 bar (0-250 psig), 248 bar (3600 psig) Eingang, Konfiguration F, 1/4 Zoll NPT-Innengewinde, PCTFE-Sitz, Cv 0,06	KPR1GRF412A20000
	Druckminderungsregler, Edelstahl, 0 bis 6,8 bar (0-100 psig), 34,4 bar (500 psig) Eingang, Konfiguration F, 1/4 Zoll NPT-Innengewinde, PCTFE-Sitz, Cv 0,06	KPR1FJF412A20000
	Druckminderungsregler, Edelstahl, 0 bis 6,8 bar (0-100 psig), 34,4 bar (500 psig) Eingang, Konfiguration F, 1/4 Zoll NPT-Innengewinde, PCTFE-Sitz, Cv 0,06	KPR1JRE412A20000
KCY (Zwei-Stufen-Regler)	2-Stufen-Druckminderungsregler, Edelstahl, 0 bis 3,4 bar (0 bis 50 psig), 1/4 Zoll NPT-Innengewinde, Konfiguration F, PCTFE-Sitz, Cv 0,06	KCY1ERF412A20000
	2-Stufen-Druckminderungsregler, Edelstahl, 0 bis 6,8 bar (0 bis 100 psig), 1/4 Zoll NPT-Innengewinde, Konfiguration F, PCTFE-Sitz, Cv 0,06	KCY1FRF412A20000



Swagelok® Kugelhähne

Kugelhähne können in zahlreichen Investitionsprojektanwendungen, von allgemeinen bis zu alternativen Kraftstoffanwendungen, eingesetzt werden, um den Systemdurchfluss zu kontrollieren. Swagelok Kugelhähne lassen sich für zahlreiche verschiedenen Spezifikationen fertigen oder konfigurieren.

Swagelok® Kugelhähne, Serie GB, für den allgemeinen Einsatz

Der Kugelhahn der Serie GB mit durchgehender Bohrung für vollen Durchfluss liefert branchenführende Leistungsfähigkeit in Anwendungen einschließlich hydraulischer, Einspritz- und Brandbekämpfungssysteme in der Öl- und Gasindustrie, Absperrung für komprimierte Druckgas-(CNG)-Fahrzeuginfrastruktur und hoch korrosiven Alkylierungsanwendungen. Der Kugelhahn der Serie GB liefert Mehrwert, indem Zeit und Kosten reduziert werden, die notwendig sind, um die Leistung der Bauteile, die in industriellen Anwendungen mit hohem Durchfluss verwendet werden, zu überprüfen und die Teile zu installieren.

Diese Ventile weisen die folgenden Eigenschaften auf:

- Betriebsdrücke von bis zu 413 bar (6000 psig) und Betriebstemperaturen von -40 bis 121°C (-40° bis 250°F)
- Mechanisch gesichertes Endschrauben-Design (Patent angemeldet) liefert erhöhte Sicherheit
- Optionale API 607 Zertifizierung für feuersichere Anwendungen und NACE MR0175/ISO 15156 Zertifizierung für Sauer gas

Auf unserer [Webseite für Kugelhähne der Serie GB](#) finden Sie Produktwerte, Konstruktionsmaterialien, Abmessungen und weitere Informationen.



Konfiguration	Beschreibung	Bestellnummer
8GB Ventil mit 3/8 Zoll Bohrung	8GB Ventil aus Edelstahl, 3/8 Zoll. Swagelok Rohrverschraubung	SS-8GBS6
8GB Ventil mit 1/2 Zoll Bohrung	8GB Ventil aus Edelstahl, 1/2 Zoll. Swagelok Rohrverschraubungen	SS-8GBS8
	8GB Ventil aus Edelstahl, 3/4 Zoll. Swagelok Rohrverschraubungen	SS-8GBS12
16GB Ventil aus Edelstahl, 7/8 Zoll.	16GB Ventil aus Edelstahl, 3/4 Zoll. Swagelok Rohrverschraubungen	SS-16GBS12
	16GB Ventil aus Edelstahl, 1 Zoll. Swagelok Rohrverschraubungen	SS-16GBS16

Die Produkte auf dieser Seite haben die kürzeste Vorlaufzeit. Das bedeutet aber nicht, dass Sie keinen Zugriff auf den gesamten Swagelok Produktkatalog haben. Ein engagiertes Team globaler Konstruktionsspezialisten hilft Ihnen bei der Auswahl aus den Zehntausenden von Swagelok Produkten und Konstruktionsmaterialien, einschließlich der sondergefertigten und sonderentwickelten Teile. Wenden Sie sich bitte an Ihr Swagelok Vertriebs- und Servicezentrum vor Ort für zusätzliche Optionen.

Swagelok®, Serie 60, Dreiteilige Prozess- und Instrumentierungskugelhähne

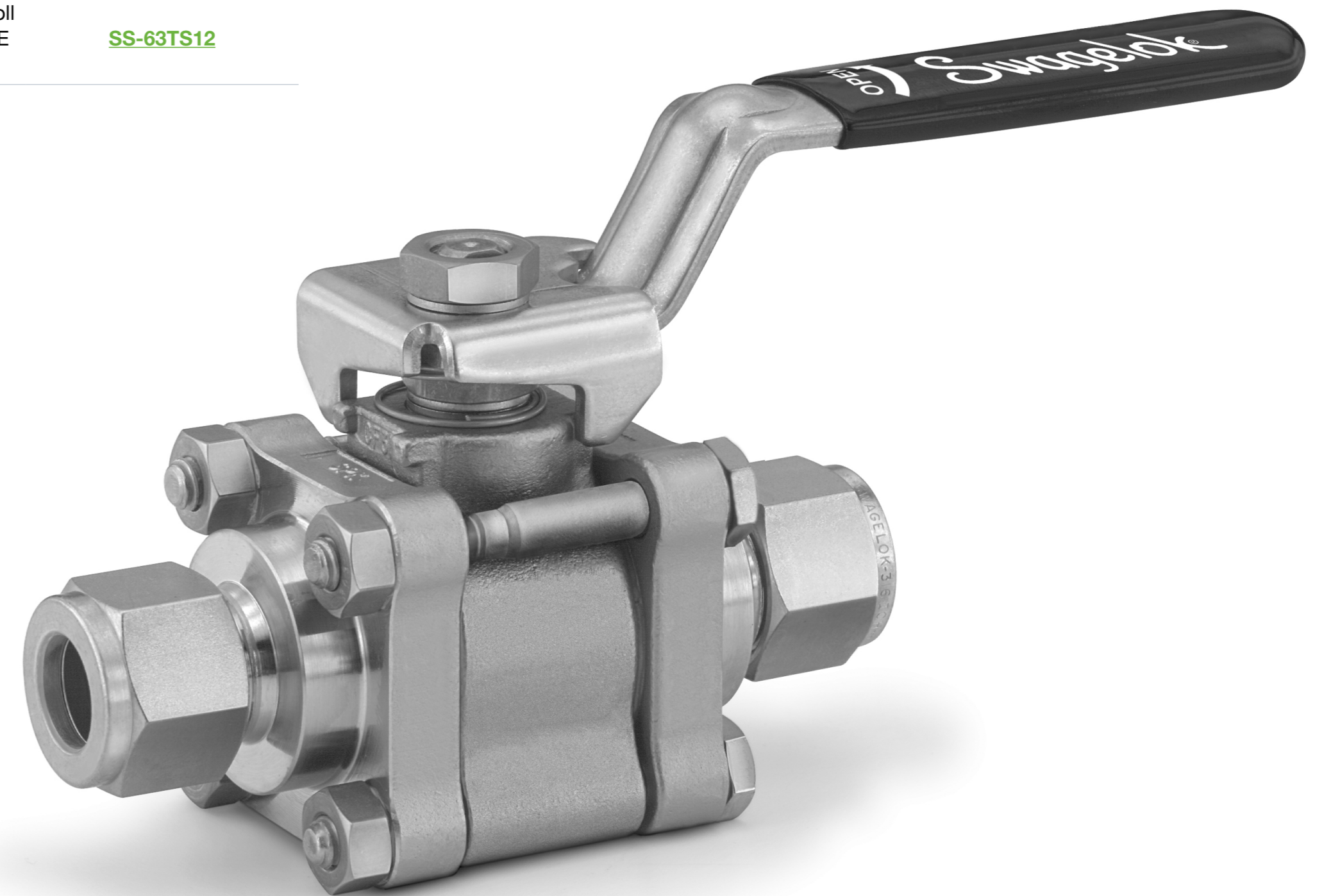
Die dreiteiligen Swagelok® Prozess-Instrumentierungskugelhähne der Serie 60 mit einem einzigartigen federbelasteten Sitz mit kegelförmiger Scheibe, einer federbelasteten, zweiteiligen „Chevron“-Spindelpackung und ihrer dreiteiligen ausklappbaren Konstruktion wurden für Zuverlässigkeit und wenig Wartung konstruiert.

Diese Ventile weisen die folgenden Eigenschaften auf:

- 90 Grad Betätigung
- Große Auswahl an Sitzmaterialien
- Pneumatische und hydraulische Steuerköpfe
- Optionale Entlüftungsanschlüsse
- Zertifizierung für geringe flüchtige Emissionen nach API 641 verfügbar

Auf unserer [Webseite für Kugelhähne der Serie 60](#) finden Sie Produktwerte, Konstruktionsmaterialien, Abmessungen und weitere Informationen.

Serie	Beschreibung	Bestellnummer
62	Kugelhahn, Edelstahl, Serie 60, dreiteilig, 1/4 Zoll NPT-Innengewinde, Sitze aus verstärktem PTFE Swagelok Rohrverschraubung	SS-62TS4
	Kugelhahn, Edelstahl, Serie 60, dreiteilig, 3/8 Zoll NPT-Innengewinde, Sitze aus verstärktem PTFE Swagelok Rohrverschraubung	SS-62TS6
63	Kugelhahn, Edelstahl, Serie 60, dreiteilig, 1/2 Zoll NPT-Innengewinde, Sitze aus verstärktem PTFE Swagelok Rohrverschraubung	SS-63TS8
	Kugelhahn, Edelstahl, Serie 60, dreiteilig, 3/4 Zoll NPT-Innengewinde, Sitze aus verstärktem PTFE Swagelok Rohrverschraubung	SS-63TS12



Die Produkte auf dieser Seite haben die kürzeste Vorlaufzeit. Das bedeutet aber nicht, dass Sie keinen Zugriff auf den gesamten Swagelok Produktkatalog haben. Ein engagiertes Team globaler Konstruktionsspezialisten hilft Ihnen bei der Auswahl aus den Zehntausenden von Swagelok Produkten und Konstruktionsmaterialien, einschließlich der sondergefertigten und sonderentwickelten Teile. Wenden Sie sich bitte an Ihr Swagelok Vertriebs- und Servicezentrum vor Ort für zusätzliche Optionen.

Swagelok®, Dreiteilige Drehzapfen-Kugelhähne der Serie 83

Drehzapfen-Kugelhähne der Serie 83 bieten beständigen Betrieb bei Anwendungen mit hohem und niedrigem Druck. Sie haben ein kompaktes Design für hohen Durchfluss, ein geringes Betätigungsmoment sowie einen großen Temperatureinsatzbereich und können mit ECE R110-Zulassung bestellt werden.

Diese Ventile weisen die folgenden Eigenschaften auf:

- Kompaktes Design mit maximalem Durchfluss
- Zwei- oder Drei-Wege-Fließwege
- Schalttafelmontage

Auf unserer Webseite für Kugelhähne der Serie [83 finden](#) Sie Produktwerte, Konstruktionsmaterialien, Abmessungen und weitere Informationen.

Serie	Beschreibung	Bestellnummer
83	Drehzapfen-Kugelhahn, Edelstahl, Hochdruck dreiteilig, Sitze aus PCTFE, 2-Wege, gerade Ausführung, 1/4 Zoll Swagelok Rohrverschraubung	SS-83KS4
	Drehzapfen-Kugelhahn, Edelstahl, Hochdruck dreiteilig, Sitze aus PCTFE, 2-Wege, gerade Ausführung, 3/8 Zoll Swagelok Rohrverschraubung	SS-83KS6
	Drehzapfen-Kugelhahn, Edelstahl, Hochdruck dreiteilig, Sitze aus PCTFE, 2-Wege, gerade Ausführung, 1/2 Zoll Swagelok Rohrverschraubung	SS-83KS8
	Drehzapfen-Kugelhahn, Edelstahl, Hochdruck dreiteilig, Sitze aus PCTFE, 3-Wege, Umschaltung, 1/4 Zoll Swagelok Rohrverschraubung	SS-83XKS4
	Drehzapfen-Kugelhahn, Edelstahl, Hochdruck dreiteilig, Sitze aus PCTFE, 3-Wege, Umschaltung, 3/8 Zoll Swagelok Rohrverschraubung	SS-83XKS6
	Drehzapfen-Kugelhahn, Edelstahl, Hochdruck dreiteilig, Sitze aus PCTFE, 3-Wege, Umschaltung, 1/2 Zoll Swagelok Rohrverschraubung	SS-83XKS8



Die Produkte auf dieser Seite haben die kürzeste Vorlaufzeit. Das bedeutet aber nicht, dass Sie keinen Zugriff auf den gesamten Swagelok Produktkatalog haben. Ein engagiertes Team globaler Konstruktionsspezialisten hilft Ihnen bei der Auswahl aus den Zehntausenden von Swagelok Produkten und Konstruktionsmaterialien, einschließlich der sondergefertigten und sonderentwickelten Teile. Wenden Sie sich bitte an Ihr Swagelok Vertriebs- und Servicezentrum vor Ort für zusätzliche Optionen.

Swagelok® Kugelhähne der Serie FKB

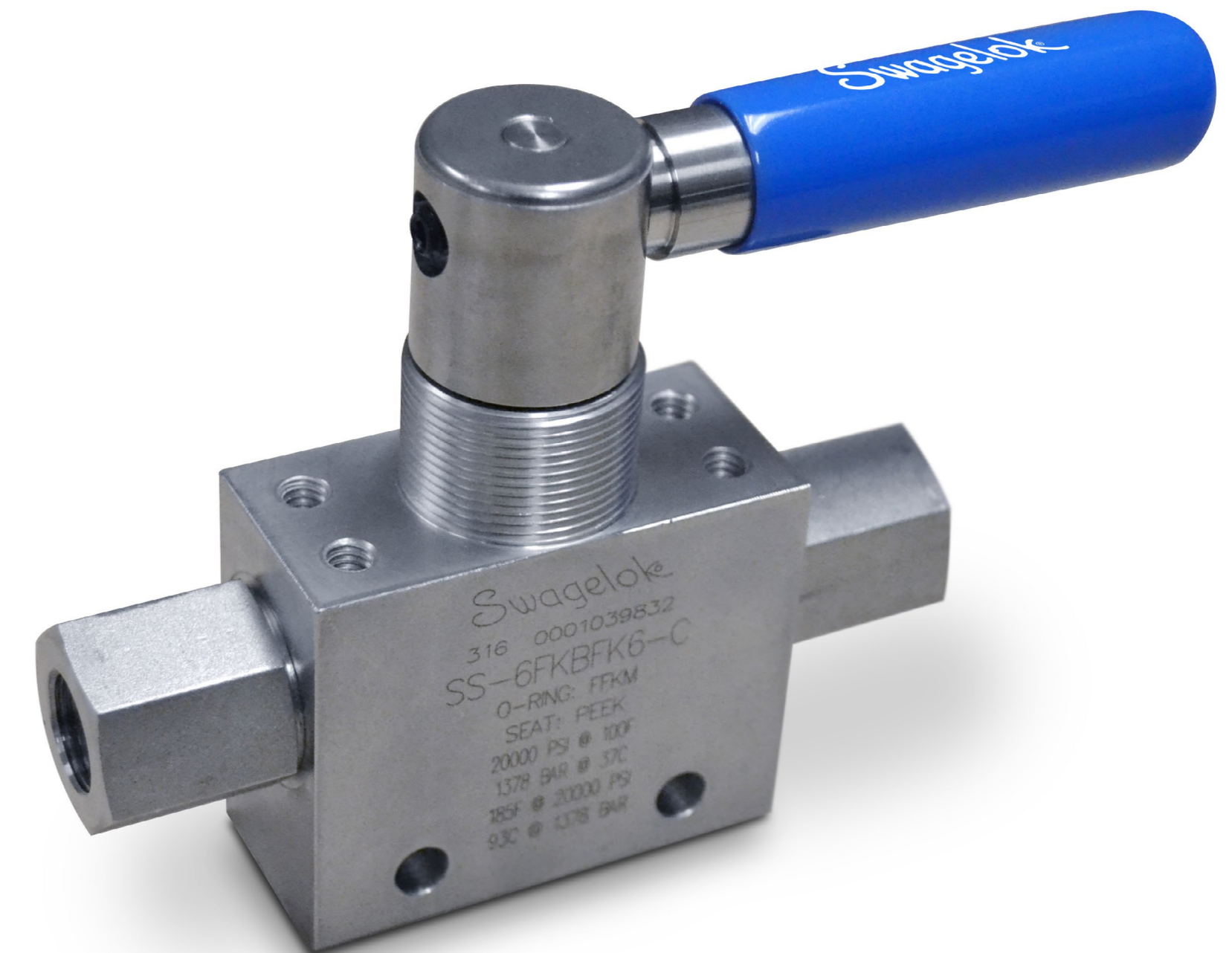
Swagelok® Kugelhähne für mittleren Druck Serie FKB liefern eine sichere Absperrung in Anwendungen bis zu 1378 bar (20 000 psig) sowie ein fortschrittliches Design, um Abdichtungsverschleiß zu reduzieren und die Zuverlässigkeit zu erhöhen.

Zu diesen Ventilen gehören die Folgenden:

- 90-Grad-Betätigung mit geringem Drehmoment in Kompaktbauweise
- Durchflusskoeffizienten Cv von 0,44 bis 11,3
- Pneumatische Steuerköpfe ISO 5211 konform

Auf unserer Webseite für [Kugelhähne der Serie FKB](#) finden Sie Produktwerte, Konstruktionsmaterialien, Abmessungen und weitere Informationen.

Serie	Beschreibung	Bestellnummer
6FKB	Kugelhahn für mittleren Druck aus Edelstahl (1378 bar [20 000 psig]), PEEK-Sitze, 1/4 Zoll Rohrverschraubung für mittleren Druck mit 5,31 mm (0,209 Zoll) Bohrung	SS-6FKBFK4
	Kugelhahn für mittleren Druck aus Edelstahl (1378 bar [20 000 psig]), PEEK-Sitze, 3/8 Zoll Rohrverschraubung für mittleren Druck mit 5,31 mm (0,209 Zoll) Bohrung	SS-6FKBFK4
	Kugelhahn für mittleren Druck aus Edelstahl (1378 bar [20 000 psig]), PEEK-Sitze, 1/2 Zoll Rohrverschraubung für mittleren Druck mit 5,31 mm (0,209 Zoll) Bohrung	SS-6FKBFK8
	Kugelhahn für mittleren Druck aus Edelstahl (1378 bar [20 000 psig]), PEEK-Sitze, 1/4 Zoll Rohrverschraubung für mittleren Druck mit 5,31 mm (0,209 Zoll) Bohrung, 3-Wege-Umschaltung	SS-6FKBFXK4
	Kugelhahn für mittleren Druck aus Edelstahl (1378 bar [20 000 psig]), PEEK-Sitze, 3/8 Zoll Rohrverschraubung für mittleren Druck mit 5,31 mm (0,209 Zoll) Bohrung, 3-Wege-Umschaltung	SS-6FKBFXK6
	Kugelhahn für mittleren Druck aus Edelstahl (1378 bar [20 000 psig]), PEEK-Sitze, 1/2 Zoll Rohrverschraubung für mittleren Druck mit 5,31 mm (0,209 Zoll) Bohrung, 3-Wege-Umschaltung	SS-6FKBFXK8



Die Produkte auf dieser Seite haben die kürzeste Vorlaufzeit. Das bedeutet aber nicht, dass Sie keinen Zugriff auf den gesamten Swagelok Produktkatalog haben. Ein engagiertes Team globaler Konstruktionsspezialisten hilft Ihnen bei der Auswahl aus den Zehntausenden von Swagelok Produkten und Konstruktionsmaterialien, einschließlich der sondergefertigten und sonderentwickelten Teile. Wenden Sie sich bitte an Ihr Swagelok Vertriebs- und Servicezentrum vor Ort für zusätzliche Optionen.

Swagelok® Nadelventile

Nadelventile liefern zuverlässige Durchflusskontrolle für zahlreiche Anwendungen mit verschiedenen Spindelausführungen, Betätigungsarten, Werkstoffen und Endanschlüssen mit integriertem Ventilhals oder Ventilhalsmutter.

Swagelok® Nadelventile der Serie N für raue Einsatzbedingungen

Nadelventile mit einer Ventilhalsmutter sind in unterschiedlichen Materialien verfügbar. Der Arbeitsdruck reicht bis 689 bar (10 000 psig) und der Temperaturbereich bis 648°C (1200°F).

Diese Ventile weisen die folgenden Eigenschaften auf:

- Zertifizierung für geringe flüchtige Emissionen nach API 641 verfügbar

Auf unserer Webseite für [Nadelventile mit Ventilhalsmutter für raue Einsatzbedingungen der Serie N](#) finden Sie Produktwerte, Konstruktionsmaterialien, Abmessungen und weitere Informationen.

Serie	Beschreibung	Bestellnummer
3N	Nadelventile mit Ventilhalsmutter für raue Einsatzbedingungen aus Edelstahl, Cv 0,35, 1/4 Zoll Swagelok Rohrverschraubung, Kugelspindel	SS-3NBS4
	Nadelventile mit Ventilhalsmutter für raue Einsatzbedingungen aus Edelstahl, Cv 0,35, 1/4 Zoll Swagelok Rohrverschraubung, Regulierspindel	SS-3NRS4
6N	Nadelventile mit Ventilhalsmutter für raue Einsatzbedingungen aus Edelstahl, Cv 0,86, 3/8 Zoll Swagelok Rohrverschraubung, Kugelspindel	SS-6NBS6
	Nadelventile mit Ventilhalsmutter für raue Einsatzbedingungen aus Edelstahl, Cv 0,86, 1/2 Zoll Swagelok Rohrverschraubung, Kugelspindel	SS-6NBS8
	Nadelventile mit Ventilhalsmutter für raue Einsatzbedingungen aus Edelstahl, Cv 0,86, 1/2 Zoll Swagelok Rohrverschraubung, Regulierspindel	SS-6NRS8
	Nadelventile mit Ventilhalsmutter für raue Einsatzbedingungen aus Edelstahl, Cv 2,1, 1/2 Zoll Swagelok Rohrverschraubung, Kugelspindel	SS-12NBS8
12N	Nadelventile mit Ventilhalsmutter für raue Einsatzbedingungen aus Edelstahl, Cv 2,4, 3/4 Zoll Swagelok Rohrverschraubung, Kugelspindel	SS-12NBS12
	Nadelventile mit Ventilhalsmutter für raue Einsatzbedingungen aus Edelstahl, Cv 2,4, 1 Zoll Swagelok Rohrverschraubung, Kugelspindel	SS-12NBS16
	Nadelventile mit Ventilhalsmutter für raue Einsatzbedingungen aus Edelstahl, Cv 2,1, 1/2 Zoll Swagelok Rohrverschraubung, Regulierspindel	SS-12NRS8
	Nadelventile mit Ventilhalsmutter für raue Einsatzbedingungen aus Edelstahl, Cv 2,4, 3/4 Zoll Swagelok Rohrverschraubung, Regulierspindel	SS-12NRS12
	Nadelventile mit Ventilhalsmutter für raue Einsatzbedingungen aus Edelstahl, Cv 2,4, 3/4 Zoll Swagelok Rohrverschraubung, Regulierspindel	SS-12NRS12



Die Produkte auf dieser Seite haben die kürzeste Vorlaufzeit. Das bedeutet aber nicht, dass Sie keinen Zugriff auf den gesamten Swagelok Produktkatalog haben. Ein engagiertes Team globaler Konstruktionsspezialisten hilft Ihnen bei der Auswahl aus den Zehntausenden von Swagelok Produkten und Konstruktionsmaterialien, einschließlich der sondergefertigten und sonderentwickelten Teile. Wenden Sie sich bitte an Ihr Swagelok Vertriebs- und Servicezentrum vor Ort für zusätzliche Optionen.

Swagelok® Regulier- und Absperrventile mit integriertem Ventilhals (Serien 0, 1, 18)

Regulier- und Absperrventile mit integriertem Ventilhals sind kompakte Nadelventile in einer Vielzahl von Größen, Konfigurationen und Werkstoffen für eine Vielzahl von Anwendungen.

Diese Ventile weisen die folgenden Eigenschaften auf:

- Federbelastetes Packsystem
- Kompaktes Design
- Druckraten bis 413 bar (6000 psig)
- Temperaturen bis 315°C (600°F)

Auf unserer Webseite für [Regulier- und Absperrventile mit integriertem Ventilhals](#) finden Sie Produktwerte, Konstruktionsmaterialien, Abmessungen und weitere Informationen.

Serie	Beschreibung	Bestellnummer
0	Regulier- und Absperrventile mit integriertem Ventilhals aus Edelstahl, 0,09 Cv, 1/8 Zoll Swagelok Rohrverschraubung, Regulierspindel	SS-ORS2
1	Regulier- und Absperrventile mit integriertem Ventilhals aus Edelstahl, 0,37 Cv, 1/4 Zoll Swagelok Rohrverschraubung, Regulierspindel	SS-1RS4
	Regulier- und Absperrventile mit integriertem Ventilhals aus Edelstahl, 0,73 Cv, 3/8 Zoll Swagelok Rohrverschraubung, Regulierspindel	SS-1RS6
	Regulier- und Absperrventile mit integriertem Ventilhals aus Edelstahl, Cv 0,73, 1/2 Zoll Swagelok Rohrverschraubung, Regulierspindel	SS-1RS8
18	Regulier- und Absperrventile mit integriertem Ventilhals aus Edelstahl, Cv 1,80, 1/2 Zoll Swagelok Rohrverschraubung, Regulierspindel	SS-18RS8
	Regulier- und Absperrventile mit integriertem Ventilhals aus Edelstahl, Cv1,80, 3/4 Zoll Swagelok Rohrverschraubung, Regulierspindel	SS-18RS12



Die Produkte auf dieser Seite haben die kürzeste Vorlaufzeit. Das bedeutet aber nicht, dass Sie keinen Zugriff auf den gesamten Swagelok Produktkatalog haben. Ein engagiertes Team globaler Konstruktionsspezialisten hilft Ihnen bei der Auswahl aus den Zehntausenden von Swagelok Produkten und Konstruktionsmaterialien, einschließlich der sondergefertigten und sonderentwickelten Teile. Wenden Sie sich bitte an Ihr Swagelok Vertriebs- und Servicezentrum vor Ort für zusätzliche Optionen.

Swagelok® Rückschlagventile der Serie CH

Kontrollieren Sie den Rückfluss in allgemeinen Anwendungen mit den Swagelok-Rückschlagventilen der Serie CH, die mit festem Öffnungsdruck erhältlich sind.

Diese Ventile weisen die folgenden Eigenschaften auf:

- Druckraten bis 413 bar (6000 psig)
- Einstellbare und feste Öffnungsdrücke
- Eine Vielfalt an Endanschlüssen
- Werkstoffe aus Edelstahl 316 und Messing

Auf unserer Webseite für [Rückschlagventile](#) finden Sie Produktwerte, Konstruktionsmaterialien, Abmessungen und weitere Informationen.



Die Produkte auf dieser Seite haben die kürzeste Vorlaufzeit. Das bedeutet aber nicht, dass Sie keinen Zugriff auf den gesamten Swagelok Produktkatalog haben. Ein engagiertes Team globaler Konstruktionsspezialisten hilft Ihnen bei der Auswahl aus den Zehntausenden von Swagelok Produkten und Konstruktionsmaterialien, einschließlich der sondergefertigten und sonderentwickelten Teile. Wenden Sie sich bitte an Ihr Swagelok Vertriebs- und Servicezentrum vor Ort für zusätzliche Optionen.

Endanschlussgröße	Beschreibung	Bestellnummer
1/8 Zoll	413 bar (6000 psig) Öffnungselement aus Edelstahl, 1/8 Zoll Swagelok Rohrverschraubung, 0,03 bar (1/3 psig)	SS-CHS2-1/3
	413 bar (6000 psig) Öffnungselement aus Edelstahl, 1/8 Zoll Swagelok Rohrverschraubung 0,07 bar (1 psig)	SS-CHS2-1
	413 bar (6000 psig) Öffnungselement aus Edelstahl, 1/8 Zoll Swagelok Rohrverschraubung 0,35 bar (5 psig)	SS-CHS2-5
	413 bar (6000 psig) Öffnungselement aus Edelstahl, 1/8 Zoll Swagelok Rohrverschraubung 0,69 bar (10 psig)	SS-CHS2-10
1/4 Zoll	413 bar (6000 psig) Öffnungselement aus Edelstahl, 1/4 Zoll Swagelok Rohrverschraubung, 0,03 bar (1/3 psig)	SS-CHS4-1/3
	413 bar (6000 psig) Öffnungselement aus Edelstahl, 1/4 Zoll Swagelok Rohrverschraubung 0,07 bar (1 psig)	SS-CHS4-1
	413 bar (6000 psig) Öffnungselement aus Edelstahl, 1/4 Zoll Swagelok Rohrverschraubung 0,35 bar (5 psig)	SS-CHS4-5
	413 bar (6000 psig) Öffnungselement aus Edelstahl, 1/4 Zoll Swagelok Rohrverschraubung 0,69 bar (10 psig)	SS-CHS4-10
3/8 Zoll	413 bar (6000 psig) Öffnungselement aus Edelstahl, 3/8 Zoll Swagelok Rohrverschraubung, 0,03 bar (1/3 psig)	SS-CHS6-1/3
	413 bar (6000 psig) Öffnungselement aus Edelstahl, 3/8 Zoll Swagelok Rohrverschraubung 0,07 bar (1 psig)	SS-CHS6-1
	413 bar (6000 psig) Öffnungselement aus Edelstahl, 3/8 Zoll Swagelok Rohrverschraubung 0,35 bar (5 psig)	SS-CHS6-5
	413 bar (6000 psig) Öffnungselement aus Edelstahl, 3/8 Zoll Swagelok Rohrverschraubung 0,69 bar (10 psig)	SS-CHS6-10

Endanschlussgröße	Beschreibung	Bestellnummer
1/2	413 bar (6000 psig) Öffnungselement aus Edelstahl, 1/2 Zoll Swagelok Rohrverschraubung, 0,03 bar (1/3 psig)	SS-CHS8-1/3
	413 bar (6000 psig) Öffnungselement aus Edelstahl, 1/2 Zoll Swagelok Rohrverschraubung 0,07 bar (1 psig)	SS-CHS8-1
	413 bar (6000 psig) Öffnungselement aus Edelstahl, 1/2 Zoll Swagelok Rohrverschraubung 0,35 bar (5 psig)	SS-CHS8-5
	413 bar (6000 psig) Öffnungselement aus Edelstahl, 1/2 Zoll Swagelok Rohrverschraubung 0,69 bar (10 psig)	SS-CHS8-10
3/4	413 bar (6000 psig) Öffnungselement aus Edelstahl, 3/8 Zoll Swagelok Rohrverschraubung, 0,03 bar (1/3 psig)	SS-CHS12-1/3
	413 bar (6000 psig) Öffnungselement aus Edelstahl, 3/8 Zoll Swagelok Rohrverschraubung 0,07 bar (1 psig)	SS-CHS12-1
	413 bar (6000 psig) Öffnungselement aus Edelstahl, 3/8 Zoll Swagelok Rohrverschraubung 0,35 bar (5 psig)	SS-CHS12-5
	413 bar (6000 psig) Öffnungselement aus Edelstahl, 3/8 Zoll Swagelok Rohrverschraubung 0,69 bar (10 psig)	SS-CHS12-10
1	413 bar (6000 psig) Öffnungselement aus Edelstahl, 1 Zoll Swagelok Rohrverschraubung, 0,03 bar (1/3 psig)	SS-CHS16-1/3
	413 bar (6000 psig) Öffnungselement aus Edelstahl, 1 Zoll Swagelok Rohrverschraubung 0,07 bar (1 psig)	SS-CHS16-1
	413 bar (6000 psig) Öffnungselement aus Edelstahl, 1 Zoll Swagelok Rohrverschraubung 0,35 bar (5 psig)	SS-CHS16-5
	413 bar (6000 psig) Öffnungselement aus Edelstahl, 1 Zoll Swagelok Rohrverschraubung 0,69 bar (10 psig)	SS-CHS16-10

Swagelok® Rohrverschraubungen

Swagelok Rohrverschraubungen liefern eine leakagefreie, gasdichte Abdichtung, die auch in rauen Umgebungen oder Anwendungen mit hoher Belastung eine Beständigkeit gegenüber Schwingungsermüdung aufweisen. Sie sind beständig gegenüber hohem Druck und Temperaturextremen und sind in zahlreichen Situationen einfach zu montieren, demontieren und wieder zu montieren. Swagelok Rohrverschraubungen können auf dick- oder dünnwandigen Rohren, Hartrohren oder flexiblen Rohren verwendet werden und widerstehen Druckänderungen und Temperaturzyklen.

Diese Rohrverschraubungen weisen Folgendes auf:

- Verfügbar in Rohrgrößen zwischen 2 bis 50 mm und 1/16 bis 2 Zoll
- Gleichbleibende Prüflehrenfähigkeit bei der Erstmontage
- Einfache Demontage und Wiedermontage
- Zahlreiche Materialien und Konfigurationen erhältlich
- Bewährte Zuverlässigkeit und Leistung

Auf unserer [Webseite für Rohrverschraubungen](#) finden Sie Produktwerte, Konstruktionsmaterialien, Abmessungen und weitere Informationen.

Alloy 2507Swagelok® Rohrverschraubungen

Alle in den folgenden Tabellen aufgeführten Alloy 2507 Produkte erfüllen die Anforderungen von Norsok und NACE MR0175/ISO 15156, was durch das Suffix -SG2 in der Bestellnummer angezeigt wird.

Auf unserer [Webseite für Alloy 2507 Rohrverschraubungen](#) finden Sie Produktwerte, Konstruktionsmaterialien, Abmessungen und weitere Informationen.



6-Moly Swagelok® Rohrverschraubungen

Alle in den folgenden Tabellen aufgeführten 6-Moly-Produkte entsprechen den Anforderungen von Norsok und NACE MR0175/ISO 15156.

Auf unserer [Webseite für 6-Moly-Rohrverschraubungen](#) finden Sie Produktwerte, Konstruktionsmaterialien, Abmessungen und weitere Informationen.



Die Produkte auf dieser Seite haben die kürzeste Vorlaufzeit. Das bedeutet aber nicht, dass Sie keinen Zugriff auf den gesamten Swagelok Produktkatalog haben. Ein engagiertes Team globaler Konstruktionsspezialisten hilft Ihnen bei der Auswahl aus den Zehntausenden von Swagelok Produkten und Konstruktionsmaterialien, einschließlich der sondergefertigten und sonderentwickelten Teile. Wenden Sie sich bitte an Ihr Swagelok Vertriebs- und Servicezentrum vor Ort für zusätzliche Optionen.

Edelstahl 316

Rohr-AD in Zoll	Beschreibung	Bestellnummer
1/4	Einschraubverschraubung, 1/4 auf 1/8 Zoll	SS-400-1-2
	Einschraubverschraubung	SS-400-1-4
	Einschraubverschraubung, 1/4 auf 1/2 Zoll	SS-400-1-8
	90° Einschraubwinkel	SS-400-2-4
	T-Stück	SS-400-3
	Gerader Verbinder	SS-400-6
	Aufschraubverschraubung	SS-400-7-4
	Winkelverschraubung	SS-400-9
	Gerader Schottverbinder	SS-400-61
	Rohrverschlusskappe	SS-400-C
	Verschlussstopfen	SS-400-P
	Reduzierer, 1/2 auf 1/4 Zoll	SS-400-R-8
3/8	Einschraubverschraubung, 3/8 auf 1/4 Zoll	SS-600-1-4
	Einschraubverschraubung	SS-600-1-6
	Einschraubverschraubung, 3/8 auf 1/2 Zoll	SS-600-1-8
	90° Einschraubwinkel, 3/8 auf 1/4 Zoll	SS-600-2-4
	T-Stück	SS-600-3
	Gerader Verbinder	SS-600-6
	Aufschraubverschraubung, 3/8 auf 1/4 Zoll	SS-600-7-4
	Winkelverschraubung	SS-600-9
	Gerader Schottverbinder	SS-600-61
	Rohrverschlusskappe	SS-600-C
	Verschlussstopfen	SS-600-P
	Reduzierer, 1/2 auf 3/8 Zoll	SS-600-R-8

Rohr-AD in Zoll	Beschreibung	Bestellnummer
1/2	Einschraubverschraubung, 1/2 auf 1/4 Zoll	SS-810-1-4
	Einschraubverschraubung	SS-810-1-8
	Einschraubverschraubung, 1/2 auf 3/4 Zoll	SS-810-1-12
	90° Einschraubwinkel, 1/2 auf 1/4 Zoll	SS-810-2-4
	90° Einschraubwinkel	SS-810-2-8
	T-Stück	SS-810-3
	Gerader Verbinder	SS-810-6
	Gerader Reduzierverbinder, 1/2 auf 3/8 Zoll	SS-810-6-6
	Aufschraubverschraubung	SS-810-7-8
	Winkelverschraubung	SS-810-9
	Gerader Schottverbinder	SS-810-61
	Rohrverschlusskappe	SS-810-C
Verschlussstopfen	SS-810-P	
3/4	Einschraubverschraubung, 3/4 auf 1/2 Zoll	SS-1210-1-8
	Einschraubverschraubung	SS-1210-1-12
	90° Einschraubwinkel, 3/4 auf 1/2 Zoll	SS-1210-2-8
	90° Einschraubwinkel	SS-1210-2-12
	T-Stück	SS-1210-3
	Gerader Verbinder	SS-1210-6
	Gerader Reduzierverbinder, 3/4 auf 1/2 Zoll	SS-1210-6-8
	Aufschraubverschraubung, 3/4 auf 1/2 Zoll	SS-1210-7-8
	Aufschraubverschraubung	SS-1210-7-12
	Winkelverschraubung	SS-1210-9
	Gerader Schottverbinder	SS-1210-61
	Rohrverschlusskappe	SS-1210-C
Verschlussstopfen	SS-1210-P	

Rohr-AD in Zoll	Beschreibung	Bestellnummer
1	Einschraubverschraubung, 1 auf 1/2 Zoll	SS-1610-1-8
	Einschraubverschraubung, 3/4 auf 1 Zoll	SS-1610-1-12
	Einschraubverschraubung	SS-1610-1-16
	90° Einschraubwinkel	SS-1610-2-16
	T-Stück	SS-1610-3
	Gerader Verbinder	SS-1610-6
	Gerader Reduzierverbinder, 1 auf 1/2 Zoll	SS-1610-6-8
	Aufschraubverschraubung, 1 auf 1/2 Zoll	SS-1610-7-8
	Aufschraubverschraubung, 1 auf 3/4 Zoll	SS-1610-7-12
	Winkelverschraubung	SS-1610-9
	Gerader Schottverbinder	SS-1610-61
	Rohrverschlusskappe	SS-1610-C
Verschlussstopfen	SS-1610-P	

Die Produkte auf dieser Seite haben die kürzeste Vorlaufzeit. Das bedeutet aber nicht, dass Sie keinen Zugriff auf den gesamten Swagelok Produktkatalog haben. Ein engagiertes Team globaler Konstruktionsspezialisten hilft Ihnen bei der Auswahl aus den Zehntausenden von Swagelok Produkten und Konstruktionsmaterialien, einschließlich der sondergefertigten und sonderentwickelten Teile. Wenden Sie sich bitte an Ihr Swagelok Vertriebs- und Servicezentrum vor Ort für zusätzliche Optionen.

Alloy 2507

Rohr-AD in Zoll	Beschreibung	Bestellnummer
1/4	Einschraubverschraubung	2507-400-1-4-SG2
	Einschraubverschraubung, 1/4 auf 1/2 Zoll	2507-400-1-8-SG2
	90° Einschraubwinkel	2507-400-2-4-SG2
	T-Stück	2507-400-3-SG2
	Gerader Verbinder	2507-400-6-SG2
	Aufschraubverschraubung	2507-400-7-4-SG2
	Winkelverschraubung	2507-400-9-SG2
	Gerader Schottverbinder	2507-400-61-SG2
	Rohrverschlusskappe	2507-400-C-SG2
	Verschlussstopfen	2507-400-P-SG2
3/8	Reduzierer, 1/4 auf 3/8 Zoll	2507-400-R-6-SG2
	Einschraubverschraubung, 3/8 auf 1/4 Zoll	2507-600-1-4-SG2
	Einschraubverschraubung	2507-600-1-6-SG2
	Einschraubverschraubung, 3/8 auf 1/2 Zoll	2507-600-1-8-SG2
	90° Einschraubwinkel, 3/8 auf 1/4 Zoll	2507-600-2-4-SG2
	90° Einschraubwinkel, 3/8 auf 1/4 Zoll	2507-600-2-8-SG2
	T-Stück	2507-600-3-SG2
	Gerader Verbinder	2507-600-6-SG2
	Aufschraubverschraubung, 3/8 auf 1/4 Zoll	2507-600-7-4-SG2
	Winkelverschraubung	2507-600-9-SG2
1/2	Gerader Schottverbinder	2507-600-61-SG2
	Rohrverschlusskappe	2507-600-C-SG2
	Verschlussstopfen	2507-600-P-SG2
	Reduzierer, 1/2 auf 3/8 Zoll	2507-600-R-8-SG2

Rohr-AD in Zoll	Beschreibung	Bestellnummer
1/2	Einschraubverschraubung, 1/2 auf 1/4 Zoll	2507-810-1-4-SG2
	Einschraubverschraubung, 1/2 auf 3/8 Zoll	2507-810-1-6-SG2
	Einschraubverschraubung	2507-810-1-8-SG2
	90° Einschraubwinkel	2507-810-2-8-SG2
	T-Stück	2507-810-3-SG2
	Gerader Verbinder	2507-810-6-SG2
	Aufschraubverschraubung	2507-810-7-8-SG2
	Winkelverschraubung	2507-810-9-SG2
	Gerader Schottverbinder	2507-810-61-SG2
	Rohrverschlusskappe	2507-810-C-SG2
3/4	Verschlussstopfen	2507-810-P-SG2
	Einschraubverschraubung, 3/4 auf 1/2 Zoll	2507-1210-1-8-SG2
	Einschraubverschraubung	2507-1210-1-12-SG2
	90° Einschraubwinkel, 3/4 auf 1/2 Zoll	2507-1210-2-8-SG2
	90° Einschraubwinkel	2507-1210-2-12-SG2
	T-Stück	2507-1210-3-SG2
	Gerader Verbinder	2507-1210-6-SG2
	Gerader Reduzierverbinder, 3/4 auf 1/2 Zoll	2507-1210-6-8-SG2
	Aufschraubverschraubung, 3/4 auf 1/2 Zoll	2507-1210-7-8-SG2
	Aufschraubverschraubung	2507-1210-7-12-SG2
1	Winkelverschraubung	2507-1210-9-SG2
	Gerader Schottverbinder	2507-1210-61-SG2
	Rohrverschlusskappe	2507-1210-C-SG2
	Verschlussstopfen	2507-1210-P-SG2

Rohr-AD in Zoll	Beschreibung	Bestellnummer
1	Einschraubverschraubung, 1 auf 1/2 Zoll	2507-1610-1-8-SG2
	Einschraubverschraubung, 1/2 auf 3/4 Zoll	2507-1610-1-12-SG2
	Einschraubverschraubung	2507-1610-1-16-SG2
	90° Einschraubwinkel	2507-1610-2-16-SG2
	T-Stück	2507-1610-3-SG2
	Gerader Verbinder	2507-1610-6-SG2
	Gerader Reduzierverbinder, 1 auf 1/2 Zoll	2507-1610-6-8-SG2
	Aufschraubverschraubung, 1 auf 3/4 Zoll	2507-1610-7-12-SG2
	Aufschraubverschraubung	2507-1610-7-16-SG2
	Winkelverschraubung	2507-1610-9-SG2
1	Gerader Schottverbinder	2507-1610-61-SG2
	Rohrverschlusskappe	2507-1610-C-SG2
	Verschlussstopfen	2507-1610-P-SG2

Die Produkte auf dieser Seite haben die kürzeste Vorlaufzeit. Das bedeutet aber nicht, dass Sie keinen Zugriff auf den gesamten Swagelok Produktkatalog haben. Ein engagiertes Team globaler Konstruktionsspezialisten hilft Ihnen bei der Auswahl aus den Zehntausenden von Swagelok Produkten und Konstruktionsmaterialien, einschließlich der sondergefertigten und sonderentwickelten Teile. Wenden Sie sich bitte an Ihr Swagelok Vertriebs- und Servicezentrum vor Ort für zusätzliche Optionen.

Alloy 6-Moly

Rohr-AD in Zoll	Beschreibung	Bestellnummer
1/4	Einschraubverschraubung	6MO-400-1-4
	Einschraubverschraubung, 1/4 auf 1/2 Zoll	6MO-400-1-8
	T-Stück	6MO-400-3
	Gerader Verbinder	6MO-400-6
	Winkelverschraubung	6MO-400-9
	Gerader Schottverbinder	6MO-400-61
	Rohrverschlusskappe	6MO-400-C
	Verschlussstopfen	6MO-400-P
3/8	Einschraubverschraubung	6MO-600-1-4
	Einschraubverschraubung, 3/8 auf 1/2 Zoll	6MO-600-1-8
	90° Einschraubwinkel, 3/8 auf 1/4 Zoll	6MO-600-2-4
	T-Stück	6MO-600-3
	Gerader Verbinder	6MO-600-6
	Winkelverschraubung	6MO-600-9
	Gerader Schottverbinder	6MO-600-61
	Rohrverschlusskappe	6MO-600-C
Verschlussstopfen	6MO-600-P	

Rohr-AD in Zoll	Beschreibung	Bestellnummer
1/2	Einschraubverschraubung, 1/2 auf 1/4 Zoll	6MO-810-1-4
	Einschraubverschraubung	6MO-810-1-8
	90° Einschraubwinkel, 1/2 auf 1/4 Zoll	6MO-810-2-4
	90° Einschraubwinkel	6MO-810-2-8
	T-Stück	6MO-810-3
	Gerader Verbinder	6MO-810-6
	Aufschraubverschraubung	6MO-810-7-8
	Winkelverschraubung	6MO-810-9
	Gerader Schottverbinder	6MO-810-61
	Rohrverschlusskappe	6MO-810-C
	Verschlussstopfen	6MO-810-P
	3/4	Einschraubverschraubung, 3/4 auf 1/2 Zoll
Einschraubverschraubung		6MO-1210-1-12
90° Einschraubwinkel, 3/4 auf 1/2 Zoll		6MO-1210-2-8
90° Einschraubwinkel		6MO-1210-2-12
T-Stück		6MO-1210-3
Gerader Verbinder		6MO-1210-6
Gerader Reduzierverbinder, 3/4 auf 1/2 Zoll		6MO-1210-6-8
Aufschraubverschraubung, 3/4 auf 1/2 Zoll		6MO-1210-7-8
Aufschraubverschraubung		6MO-1210-7-12
Winkelverschraubung		6MO-1210-9
Gerader Schottverbinder		6MO-1210-61
Rohrverschlusskappe		6MO-1210-C
Verschlussstopfen	6MO-1210-P	

Rohr-AD in Zoll	Beschreibung	Bestellnummer
1	Einschraubverschraubung, 1 auf 1/2 Zoll	6MO-1610-1-8
	Einschraubverschraubung, 1/2 auf 3/4 Zoll	6MO-1610-1-12
	Einschraubverschraubung	6MO-1610-1-16
	90° Einschraubwinkel	6MO-1610-2-16
	T-Stück	6MO-1610-3
	Gerader Verbinder	6MO-1610-6
	Gerader Reduzierverbinder, 1 auf 1/2 Zoll	6MO-1610-6-8
	Aufschraubverschraubung, 1 auf 3/4 Zoll	6MO-1610-7-12
	Aufschraubverschraubung	6MO-1610-7-16
	Winkelverschraubung	6MO-1610-9
	Gerader Schottverbinder	6MO-1610-61
Rohrverschlusskappe	6MO-1610-C	
Verschlussstopfen	6MO-1610-P	

Die Produkte auf dieser Seite haben die kürzeste Vorlaufzeit. Das bedeutet aber nicht, dass Sie keinen Zugriff auf den gesamten Swagelok Produktkatalog haben. Ein engagiertes Team globaler Konstruktionsspezialisten hilft Ihnen bei der Auswahl aus den Zehntausenden von Swagelok Produkten und Konstruktionsmaterialien, einschließlich der sondergefertigten und sonderentwickelten Teile. Wenden Sie sich bitte an Ihr Swagelok Vertriebs- und Servicezentrum vor Ort für zusätzliche Optionen.

Swagelok® Rohrverschraubungen der Serie FK

Swagelok® Rohrverschraubung der Serie FK für mittleren Druck reduzieren die Montagezeit sowie die Montage- und Wartungskosten und liefern eine zuverlässigere und robuste Verbindung mit erhöhten Betriebszeiten.

Diese Rohrverschraubungen weisen Folgendes auf:

- Vormontierte Patrone für korrekte Ausrichtung und Installation des Klemmrings
- Leckagefreie Gasabdichtung und Vibrationsfestigkeit bei Anwendungen bis zu 1378 bar (20 000 psig)
- Speziell entwickelte Klemmring-Geometrie, fördert einen patentierten Scharnier-Spann-Effekt™

Auf unserer Webseite für [Kugelhähne der Serie FK](#) finden Sie Produktwerte, Konstruktionsmaterialien, Abmessungen und weitere Informationen.



Die Produkte auf dieser Seite haben die kürzeste Vorlaufzeit. Das bedeutet aber nicht, dass Sie keinen Zugriff auf den gesamten Swagelok Produktkatalog haben. Ein engagiertes Team globaler Konstruktionsspezialisten hilft Ihnen bei der Auswahl aus den Zehntausenden von Swagelok Produkten und Konstruktionsmaterialien, einschließlich der sondergefertigten und sonderentwickelten Teile. Wenden Sie sich bitte an Ihr Swagelok Vertriebs- und Servicezentrum vor Ort für zusätzliche Optionen.

Rohr-AD in Zoll	Beschreibung	Bestellnummer
1/4 Zoll	Swagelok Gerade Einschraubverschraubung, mittlerer Druck, Edelstahl 316, 1/4 Zoll Rohr-AD Rohr-AD x 1/4 Zoll NPT Außengewinde	SS-4FK0-1-4
	Swagelok Gerade Einschraubverschraubung, mittlerer Druck, Edelstahl 316, 1/4 Zoll Rohr-AD Rohr-AD x 1/2 Zoll NPT Außengewinde	SS-4FK0-1-8
	Swagelok T-Stück für mittleren Druck, Edelstahl 316, 1/4 Zoll Rohrverschraubung Rohr-AD	SS-4FK-3
	Swagelok Winkelverschraubung, mittlerer Druck, Edelstahl 316, 1/4 Zoll Rohr-AD	SS-4FK0-6
	Swagelok Rohrverschraubung, mittlerer Druck, Schottverschraubung, Edelstahl 316, 1/4 Zoll Rohr-AD	SS-4FK0-61
	Swagelok Gerade Aufsraubverschraubung, mittlerer Druck, Edelstahl 316, 1/4 Zoll Rohr-AD x 1/4 Zoll NPT Innengewinde	SS-4FK0-7-4
	Swagelok Rohrverschraubung, mittlerer Druck, Edelstahl 316, 90° Winkel, 1/4 Zoll Rohr-AD	SS-4FK0-9
	Swagelok Winkelverschraubung, mittlerer Druck, Edelstahl 316, Kappe, 1/4 Zoll Rohr-AD	SS-4FK0-C
	Swagelok Winkelverschraubung, mittlerer Druck, Edelstahl 316, Verschlussstopfen, 1/4 Zoll Rohr-AD	SS-4FK0-P
	3/8 Zoll	Swagelok Gerade Einschraubverschraubung, mittlerer Druck, Edelstahl 316, 3/8 Zoll Rohr-AD x 1/4 Zoll NPT Außengewinde
Swagelok Gerade Einschraubverschraubung, mittlerer Druck, Edelstahl 316, 3/8 Zoll Rohr-AD x 1/2 Zoll NPT Außengewinde		SS-6FK01-8
Swagelok T-Verschraubung, mittlerer Druck, Edelstahl 316, 3/8 Zoll Rohr-AD		SS-6FK0-3
Swagelok Winkelverschraubung, mittlerer Druck, Edelstahl 316, 3/8 Zoll Rohr-AD		SS-6FK0-6
Swagelok Schottverschraubung, mittlerer Druck, Edelstahl 316, 3/8 Zoll Rohr-AD		SS-6FK0-61

Rohr-AD in Zoll	Beschreibung	Bestellnummer
3/8 Zoll	Swagelok Gerade Aufsraubverschraubung, mittlerer Druck, Edelstahl 316, 3/8 Zoll Rohr-AD x 1/4 Zoll NPT Innengewinde	SS-6FK0-7-4
	Swagelok Winkelverschraubung, mittlerer Druck, Edelstahl 316, Edelstahl 316, 90°, 3/8 Zoll Rohr-AD	SS-6FK0-9
	Swagelok Rohrverschraubung, mittlerer Druck, Edelstahl 316, Kappe, 3/8 Zoll Rohr-AD	SS-6FK0-C
	Swagelok Rohrverschraubung, mittlerer Druck, Edelstahl 316, Verschlussstopfen, 3/8 Zoll Rohr-AD	SS-6FK0-P
	Swagelok Gerade Einschraubverschraubung, mittlerer Druck, Edelstahl 316, 1/2 Zoll Rohr-AD x 1/4 Zoll NPT Außengewinde	SS-8FK01-4
	Swagelok Gerade Einschraubverschraubung, mittlerer Druck, Edelstahl 316, 1/2 Zoll Rohr-AD x 1/2 Zoll NPT Außengewinde	SS-8FK01-8
1/2 Zoll	Swagelok T-Verschraubung, mittlerer Druck, Edelstahl 316, 1/2 Zoll Rohr-AD	SS-8FK0-3
	Swagelok Winkelverschraubung, mittlerer Druck, Edelstahl 316, 1/2 Zoll Rohr-AD	SS-8FK0-6
	Swagelok Schottverschraubung, mittlerer Druck, Edelstahl 316, 1/2 Zoll Rohr-AD	SS-8FK061
	Swagelok Gerade Einschraubverschraubung, mittlerer Druck, Edelstahl 316, 1/2 Zoll Rohr-AD x 1/2 Zoll NPT Innengewinde	SS-8FK0-7-8
	Swagelok Rohrverschraubung, mittlerer Druck, Edelstahl 316, 90° Winkel, 1/2 Zoll Rohr-AD	SS-8FK0-9
	Swagelok Winkelverschraubung, mittlerer Druck, Edelstahl 316, Kappe, 1/2 Zoll Rohr-AD	SS-8FK0-C
Swagelok Winkelverschraubung, mittlerer Druck, Edelstahl 316, Verschlussstopfen, 1/2 Zoll Rohr-AD	SS-8FK0-P	

Swagelok® Flanschadapter

Swagelok® Flanschadapter reduzieren potenzielle Systemleckpunkte durch einen gewindelosen, ungeschweißten Übergang von geflanschten Rohrsystemen zu Präzisionsrohrsystemen.

Unsere Flanschadapter weisen Folgendes auf:

- Flansche entsprechen ASME-, DIN-, EN- und JIS-Normen
- Schlüsselabflachung zur einfacheren Rohrverschraubungsmontage
- Prüffähigkeit bei der ersten Montage mithilfe von Swagelok-Prüflehren

Auf unserer [Webseite für Flanschadapter](#) finden Sie Produktwerte, Konstruktionsmaterialien, Abmessungen und weitere Informationen.



Rohr-AD in Zoll	Beschreibung	Bestellnummer
3/8	3/8 Zoll Swagelok Rohrverschraubungen auf NPS 1/2 Zoll ANSI-Flansch Klasse 150	SS-600-F8-150
	3/8 Zoll Swagelok Rohrverschraubungen auf NPS 1/2 Zoll ANSI-Flansch Klasse 150	SS-600-F8-300
	3/8 Zoll Swagelok Rohrverschraubungen auf NPS 1/2 Zoll ANSI-Flansch Klasse 400/600	SS-600-F8-600
1/2	1/2 Zoll Swagelok Rohrverschraubungen auf NPS 1/2 Zoll ANSI-Flansch Klasse 150	SS-810-F8-150
	1/2 Zoll Swagelok Rohrverschraubungen auf NPS 1/2 Zoll ANSI-Flansch Klasse 150	SS-810-F8-300
	1/2 Zoll Swagelok Rohrverschraubungen auf NPS 1/2 Zoll ANSI-Flansch Klasse 400/600	SS-810-F8-600
	1/2 Zoll Swagelok Rohrverschraubungen auf NPS 3/4 Zoll ANSI-Flansch Klasse 150	SS-810-F12-150
	1/2 Zoll Swagelok Rohrverschraubungen auf NPS 3/4 Zoll ANSI-Flansch Klasse 150	SS-810-F12-300
	1/2 Zoll Swagelok Rohrverschraubungen auf NPS 3/4 Zoll ANSI-Flansch Klasse 400/600	SS-810-F12-600
	1/2 Zoll Swagelok Rohrverschraubungen auf NPS 1 Zoll ANSI-Flansch Klasse 150	SS-810-F16-150
	1/2 Zoll Swagelok Rohrverschraubungen auf NPS 1 Zoll ANSI-Flansch Klasse 150	SS-810-F16-300
	1/2 Zoll Swagelok Rohrverschraubungen auf NPS 1 Zoll ANSI-Flansch Klasse 400/600	SS-810-F16-600
	1/2 Zoll Swagelok Rohrverschraubungen auf NPS 2 Zoll ANSI-Flansch Klasse 150	SS-810-F32-150
1/2 Zoll Swagelok Rohrverschraubungen auf NPS 2 Zoll ANSI-Flansch Klasse 150	SS-810-F32-300	
1/2 Zoll Swagelok Rohrverschraubungen auf NPS 2 Zoll ANSI-Flansch Klasse 400/600	SS-810-F32-600	

Rohr-AD in Zoll	Beschreibung	Bestellnummer
3/4	3/4 Zoll Swagelok Rohrverschraubungen auf NPS 3/4 Zoll ANSI-Flansch Klasse 150	SS-1210-F12-150
	3/4 Zoll Swagelok Rohrverschraubungen auf NPS 3/4 Zoll ANSI-Flansch Klasse 150	SS-1210-F12-300
	3/4 Zoll Swagelok Rohrverschraubungen auf NPS 3/4 Zoll ANSI-Flansch Klasse 400/600	SS-1210-F12-300
1	1 Zoll Swagelok Rohrverschraubungen auf NPS 1 Zoll ANSI-Flansch Klasse 150	SS-1610-F16-150
	1 Zoll Swagelok Rohrverschraubungen auf NPS 1 Zoll ANSI-Flansch Klasse 150	SS-1610-F16-300
	1 Zoll Swagelok Rohrverschraubungen auf NPS 1 Zoll ANSI-Flansch Klasse 400/600	SS-1610-F16-600

Die Produkte auf dieser Seite haben die kürzeste Vorlaufzeit. Das bedeutet aber nicht, dass Sie keinen Zugriff auf den gesamten Swagelok Produktkatalog haben. Ein engagiertes Team globaler Konstruktionsspezialisten hilft Ihnen bei der Auswahl aus den Zehntausenden von Swagelok Produkten und Konstruktionsmaterialien, einschließlich der sondergefertigten und sonderentwickelten Teile. Wenden Sie sich bitte an Ihr Swagelok Vertriebs- und Servicezentrum vor Ort für zusätzliche Optionen.

Swagelok® Schnellkupplungen der Serie QC

Schnelle und zuverlässige Anschlüsse mit unseren zahlreichen Schnellkupplungskonfigurationen, um Medienverlust und Luftabschluss in Ihrem System zu reduzieren.

Diese Ventile weisen die folgenden Eigenschaften auf:

- Ein- und beidseitig absperrende Kupplungen und Ausführungen für vollen Durchfluss
- Es ist kein Schrauben, Drehen oder die Verwendung eines Schlüssels erforderlich

Auf unserer [Webseite für Schnellkupplungen](#) finden Sie Produktwerte, Konstruktionsmaterialien, Abmessungen und weitere Informationen.

Serie	Beschreibung	Bestellnummer
QC4	Schnellkupplungskörper, Edelstahl, 1/8 Zoll Swagelok Rohrverschraubung, Cv 0,08, 1/8 Zoll Swagelok Rohrverschraubung	SS-QC4-B-200
	Schnellkupplungsstecker mit Ventil, Edelstahl, Cv 0,08, 1/8 Zoll Swagelok Rohrverschraubung	SS-QC4-D-200
	Schnellkupplungsstecker ohne Ventil, Edelstahl, Cv 0,08, 1/8 Zoll Swagelok Rohrverschraubung	SS-QC4-S-200
	Schnellkupplungskörper, Edelstahl, Cv 0,2, 1/4 Zoll Swagelok Rohrverschraubung	SS-QC4-B-400
	Schnellkupplungsstecker mit Ventil, Edelstahl, Cv 0,2, 1/4 Zoll Swagelok Rohrverschraubung	SS-QC4-D-400
	Schnellkupplungsstecker ohne Ventil, Edelstahl, Cv 0,3, 1/4 Zoll Swagelok Rohrverschraubung	SS-QC4-S-400
QC6	Schnellkupplungskörper, Edelstahl, Cv 0,5, 3/8 Zoll Swagelok Rohrverschraubung	SS-QC6-B-600
	Schnellkupplungsstecker mit Ventil, Edelstahl, Cv 0,5, 3/8 Zoll Swagelok Rohrverschraubung	SS-QC6-D-600
	Schnellkupplungsstecker ohne Ventil, Edelstahl, Cv 1,0, 3/8 Zoll Swagelok Rohrverschraubung	SS-QC6-S-600
QC8	Schnellkupplungskörper, Edelstahl, Cv 1,5, 1/2 Zoll Swagelok Rohrverschraubung	SS-QC8-B-810
	Schnellkupplungsstecker mit Ventil, Edelstahl, Cv 1,5, 1/2 Zoll Swagelok Rohrverschraubung	SS-QC8-D-810
	Schnellkupplungsstecker ohne Ventil, Edelstahl, Cv 2,4, 1/2 Zoll Swagelok Rohrverschraubung	SS-QC8-S-810



Die Produkte auf dieser Seite haben die kürzeste Vorlaufzeit. Das bedeutet aber nicht, dass Sie keinen Zugriff auf den gesamten Swagelok Produktkatalog haben. Ein engagiertes Team globaler Konstruktionsspezialisten hilft Ihnen bei der Auswahl aus den Zehntausenden von Swagelok Produkten und Konstruktionsmaterialien, einschließlich der sondergefertigten und sonderentwickelten Teile. Wenden Sie sich bitte an Ihr Swagelok Vertriebs- und Servicezentrum vor Ort für zusätzliche Optionen.

Swagelok® Probenahmezylinder

Swagelok bietet eine große Auswahl an Probenahmezylindern, die mit mehreren Industrienormen konform sind. Diese langlebigen, für Druck ausgelegten Metallzylinder verhindern auch, dass Proben während einer Stichprobenentnahme verlorengehen, und sie können einfach gereinigt werden.

Diese Ventile weisen die folgenden Eigenschaften auf:

- Volumen von 10 bis 3785 cm³ (1 US-Gallone)
- Arbeitsdrücke bis 344 bar (5000 psig)

Auf unserer Webseite für [Probenahmezylinder](#) finden Sie Produktwerte, Konstruktionsmaterialien, Abmessungen und weitere Informationen.

Anschlussgröße, Zoll	Beschreibung	Bestellnummer
1/4	Beidseitig offener DOT-konformer Probeentnahmezylinder, Edelstahl 304L, 1/4 Zoll NPT-Innengewinde, Volumen 50 cm ³ , 124 bar (1800 psig)	304L-HDF4-50
	Beidseitig offener DOT-konformer Probeentnahmezylinder, Edelstahl 304L, 1/4 Zoll NPT-Innengewinde, Volumen 75 cm ³ , 124 bar (1800 psig)	304L-HDF4-75
	Beidseitig offener DOT-konformer Probeentnahmezylinder, Edelstahl 304L, 1/4 Zoll NPT-Innengewinde, Volumen 150 cm ³ , 124 bar (1800 psig)	304L-HDF4-150
	Beidseitig offener DOT-konformer Probeentnahmezylinder, Edelstahl 304L, 1/4 Zoll NPT-Innengewinde, Volumen 300 cm ³ , 124 bar (1800 psig)	304L-HDF4-300
	Beidseitig offener DOT-konformer Probeentnahmezylinder, Edelstahl 304L, 1/4 Zoll NPT-Innengewinde, Volumen 400 cm ³ , 124 bar (1800 psig)	304L-HDF4-400
	Beidseitig offener DOT-konformer Probeentnahmezylinder, Edelstahl 304L, 1/4 Zoll NPT-Innengewinde, Volumen 500 cm ³ , 124 bar (1800 psig)	304L-HDF4-500
	Beidseitig offener DOT-konformer Probeentnahmezylinder, Edelstahl 304L, 1/4 Zoll NPT-Innengewinde, Volumen 1000 cm ³ , 124 bar (1800 psig)	304L-HDF4-1000
	Beidseitig offener DOT-konformer Probeentnahmezylinder, Edelstahl 304L, 1/4 Zoll NPT-Innengewinde, Volumen 2250 cm ³ , 124 bar (1800 psig)	304L-HDF4-2250
	Beidseitig offener DOT-konformer Probeentnahmezylinder, Edelstahl 304L, 1/4 Zoll NPT-Innengewinde, Volumen 3785 cm ³ (1 Gallone), 124 bar (1800 psig)	304L-HDF4-1GAL
	1/2	Beidseitig offener DOT-konformer Probeentnahmezylinder, Edelstahl 304L, 1/4 Zoll NPT-Innengewinde, Volumen 1000 cm ³ , 124 bar (1800 psig)
Beidseitig offener DOT-konformer Probeentnahmezylinder, Edelstahl 304L, 1/4 Zoll NPT-Innengewinde, Volumen 2250 cm ³ , 124 bar (1800 psig)		304L-HDF8-2250
Beidseitig offener DOT-konformer Probeentnahmezylinder, Edelstahl 304L, 1/4 Zoll NPT-Innengewinde, Volumen 3785 cm ³ (1 Gallone), 124 bar (1800 psig)		304L-HDF8-1GAL



Die Produkte auf dieser Seite haben die kürzeste Vorlaufzeit. Das bedeutet aber nicht, dass Sie keinen Zugriff auf den gesamten Swagelok Produktkatalog haben. Ein engagiertes Team globaler Konstruktionsspezialisten hilft Ihnen bei der Auswahl aus den Zehntausenden von Swagelok Produkten und Konstruktionsmaterialien, einschließlich der sondergefertigten und sonderentwickelten Teile. Wenden Sie sich bitte an Ihr Swagelok Vertriebs- und Servicezentrum vor Ort für zusätzliche Optionen.



Wir sind hier, um Ihnen zu helfen, Ihr Investitionsprojekt erfolgreich zu machen

Mit unserer globalen Präsenz, lokaler Unterstützung, Qualitätslösungen und branchenführendem Support können Sie Folgendes erreichen:

- Erhöhte Sicherheit
- Minimierte Umweltauswirkungen
- Optimierte Projektdurchführung
- Verbesserte Betriebszeit und Zuverlässigkeit
- Niedrigere Gesamtbetriebskosten

Ein strategisch gut aufgestelltes Netzwerk von autorisierten Vertriebs- und Servicezentren bietet Swagelok Lösungen auf der ganzen Welt an. **Erfahren Sie, wie Sie davon profitieren können.**



[Kontaktieren Sie noch heute Ihr autorisiertes Vertriebs- und Servicezentrum.](#) >

Index

Gesamtunterstützung **04**

Druckregler

Swagelok® Druckregler Serie K **08**

Ventile

Swagelok® Kugelhähne, Serie GB, für den allgemeinen Einsatz ... **09**

Swagelok® Serie 60, Dreiteilige Prozess- und
Instrumentierungskugelhähne **10**

Swagelok® Dreiteilige Drehzapfen-Kugelhähne der Serie 83 **11**

Swagelok®Kugelhähne der Serie FKB **12**

Swagelok® Nadelventile der Serie N für rauen Einsatz **13**

Swagelok® Regulier- und Absperrnadelventile (Serien O, 1, 18) ... **14**

Swagelok® Rückschlagventile der Serie CH **15**

Rohrverschraubungen

Alloy 2507 Swagelok® Rohrverschraubungen **16**

6-Moly Swagelok® Rohrverschraubungen **16**

Swagelok® Rohrverschraubungen der Serie FK **20**

Flanschadapter

Swagelok® Flanschadapter **21**

Schnellkupplungen

Swagelok® Schnellkupplungen der Serie QC **22**

Zylinder

Swagelok® Probenahmezylinder **23**



[swagelok.de](https://www.swagelok.de)