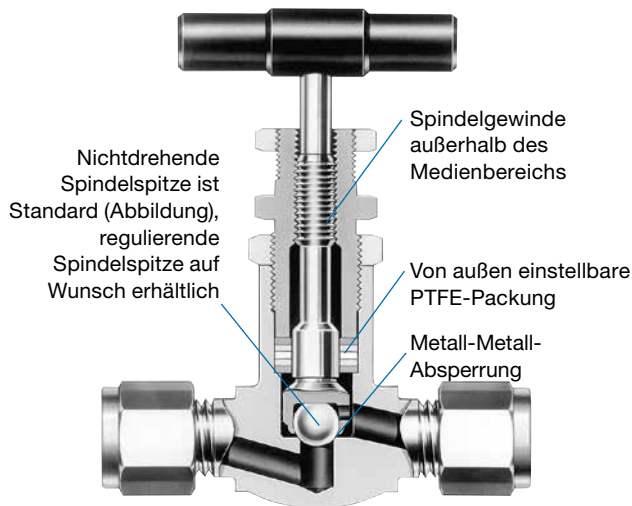


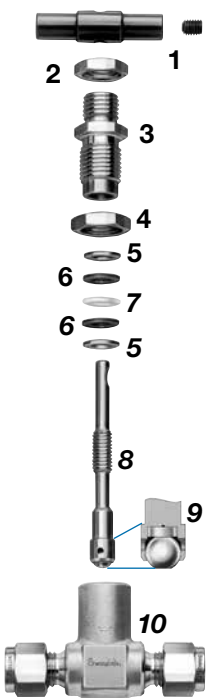
Regulier- und Absperrventile mit verschraubtem Ventilhals Serie JB

Besondere Merkmale



- Druckbereich bis 206 bar (3000 psig)
- Temperaturbereich bis 204°C (400°F) mit PTFE-Standardpackung. Für Temperaturen bis 315°C (600°F) ist optional eine Grafoil® - Packung erhältlich.
- Ventile in gerader und Winkelausführung

Werkstoffe



Bauteil	Werkstoffgüte/ ASTM-Bezeichnung
1 Handgriff	Eloxaluminium 2024-T4/B211
Befestigungs- schraube	Alloy-Stahl/ANSI B18.3
2 Schalttafelmutter	Edelstahl 316/A479
3 Ventilhals	
4 Sicherungsmutter	Edelstahl 316
5 Packungsstützringe (2)	Edelstahl 316/A240
6 Äußere Packung (2)	Verstärktes PTFE
7 Innere Packung	Reines PTFE
8 Spindel	Edelstahl 316/A479
9 Scheibe Kugeleinsatz	S17400/A564 Edelstahl 316/AMS 5648
10 Körper	Edelstahl 316/A182
nicht Medienberührtes Schmiermittel	auf Molybdändisulfidbasis
Medienberührtes Schmiermittel	auf Silikonbasis

Medienberührte Teile kursiv gedruckt.



Druck-Temperaturbereiche

Die angegebenen Werte gelten für Ventile mit PTFE-Packungen. Die Werkstoffoptionen der Packungen können sich auf die Temperaturbereiche auswirken. Siehe **Grafoil Spindelpackung**, Seite 651.

ASME-Klasse	1250
Werkstoffgruppe	2.2
Werkstoffname	Edelstahl 316
Temperatur °C (°F)	Arbeitsdruck bar (psig)
-40 (-40) bis 37 (100)	206 (3000)
93 (200)	177 (2580)
148 (300)	160 (2330)
204 (400)	147 (2140)

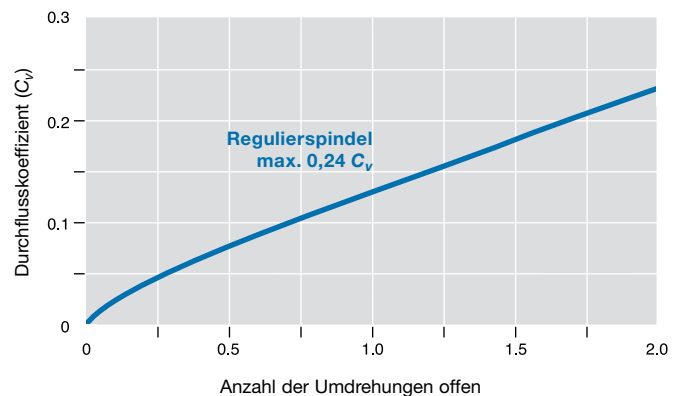
Durchflussdaten bei 20°C (70°F)

Absperrspindelspitze (Standard)

Kugelspindeln der Serie JB sind so konstruiert, dass sie entweder voll geöffnet oder voll geschlossen verwendet werden müssen. Siehe Abmessungen für Durchflusskoeffizienten.

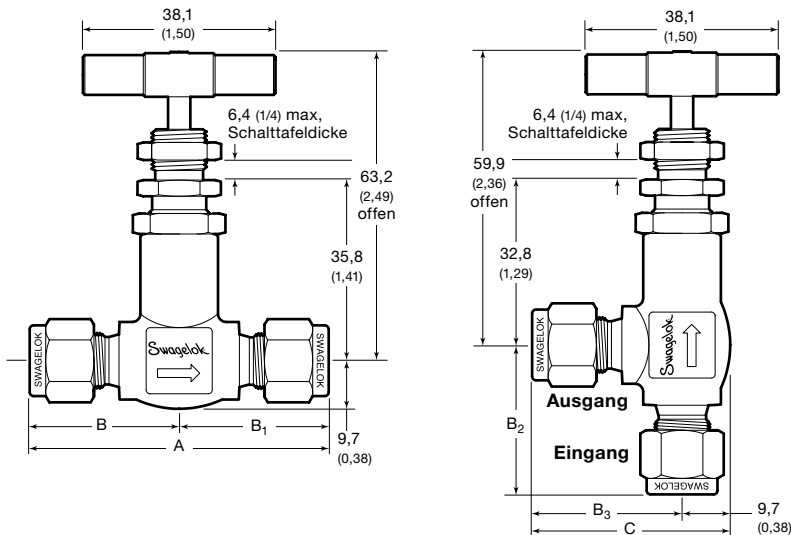
Regulierspindelspitze (Option)

Durchflusskoeffizient bei Umdrehungen offen



Abmessungen und Bestellinformationen

Eine Bestellnummer auswählen. Alle Maße in mm und Zoll. Änderungen vorbehalten.



Endanschlüsse		Bestellnummer	C _v	Abmessungen, mm (Zoll)						
Eingang/Ausgang	Größe			Bohrung	A	B	B ₁	B ₂	B ₃	C
Swagelok Rohrverschraubung	1/8 Zoll	SS-2JB	0,09	2,1 (0,082) ^①	57,4 (2,26)	28,7 (1,13)		26,9 (1,06)	27,2 (1,07)	36,6 (1,44)
	1/4 Zoll	SS-4JB	0,39 (Gerade Ausführung)	4,2 (0,166)	59,2 (2,33)	29,7 (1,17)				39,1 (1,54)
	3/8 Zoll	SS-6JB			62,5 (2,46)	31,2 (1,23)				40,6 (1,60)
	6 mm	SS-6JB-MM			59,2 (2,33)	29,7 (1,17)				39,1 (1,54)
	8 mm	SS-8JB-MM			62,7 (2,47)	31,5 (1,24)			—	
NPT-Außengewinde	1/8 Zoll	SS-2JB2			4,0 (0,156)	44,4 (1,75)	22,4 (0,88)			—
ISO-Außengewinde Male ISO [®]	1/4 Zoll	SS-4JB2	0,58 (Winkelaustrührung)	4,2 (0,166)	50,8 (2,00)	25,4 (1,00)				34,8 (1,37)
	1/4 Zoll	SS-4JB2-RT								
NPT-Außengewinde/Swagelok Rohrverschraubung	1/4 Zoll	SS-4JB1		4,2 (0,166)	54,9 (2,16)	25,4 (1,00)	29,5 (1,16)			—
NPT-Innengewinde	1/8 Zoll	SS-2JB4		4,2 (0,166)	50,8 (2,00)	25,4 (1,00)		22,4 (0,88)		31,8 (1,25)

Gezeigte Abmessungen mit fingerfest angezogenen Swagelok Muttern, wo anwendbar.

- ① Bohrung bei Winkelaustrührung ist 2,4 mm (0,094 Zoll).
- ② Entsprechende Normen: ISO 7/1, BS EN 10226-1, DIN-2999 und JIS B0203.

- ⚠ Im Verlauf der Lebensdauer des Ventils kann ein gelegentliches Nachstellen der Packung erforderlich werden, um die Lebensdauer zu verlängern und um Leckagen zu vermeiden.
- ⚠ Ventile, die für längere Zeit nicht betätigt wurden, haben anfänglich unter Umständen ein höheres Betätigungsmoment.
- ⚠ Zur Verlängerung der Lebensdauer, Gewährleistung der Ventilfunktion und zum Verhindern von Leckagen nicht mehr Drehmoment anwenden als zur sicheren Absperrung erforderlich ist.

Vorsicht: Verwenden Sie niemals Kombinationen aus Teilen anderer Hersteller, und tauschen Sie keine Teile gegen solche anderer Hersteller aus.

Prüfungen

Alle Ventile der Serie JB werden im Werk auf Sitzdichtigkeit mit 6,8 bar (100 psig) Differenzdruck geprüft. Jedes Ventil der Serie JB wird auf nachweisbare Undichtigkeit am Ventilkörper geprüft. Ventile mit PTFE Packung werden mit 69 bar (1000 psig) und Ventile mit Grafoil Packung mit 206 bar (3000 psig) geprüft.

Reinigung und Verpackung

Die Regulier- und Absperrventile der Serie JB werden gemäß Swagelok Standardreinigung und Verpackung (SC-10) (MS-06-62DE), Seite 1136, gereinigt und verpackt.

Optionen und Zubehör

Ventile in Winkelausführung

Die Winkelausführung der Serie JB ist mit den aufgeführten Maßen B₂, B₃ und C erhältlich. Zur Bestellung ein A nach dem JB einfügen.

Beispiel: SS-2JBA

Werkstoffauswahl

Absperrspindelspitze

Bei der Bestellung **-CC** für Edelstahl 440C oder **-ST** für Alloy auf Kobaltbasis an die Bestellnummer anhängen.

Beispiel: SS-2JB-CC

Regulierspindelspitzen

Ventile mit Regulierspindelspitzen aus Edelstahl 316 haben einen max. Durchflusskoeffizienten (C_v) von 0,24 (0,09 bei 1/8 Zoll Rohrverschraubung). Bei der Bestellung ein R nach JB oder JBA in die Bestellnummer einfügen.

Beispiele: SS-2JBR; SS-2JBAR2

Grafoil-Spindelpackung

Einteilige Grafoil-Packung erweitert den Temperaturbereich auf 315°C bei 129 bar (600°F bei 1880 psig). Bei der Bestellung **-HT** an die Bestellnummer anhängen.

Beispiel: SS-2JB-HT

Spindelpackungssätze

Spindelpackung	Bestellnummer
Dreitelliges PTFE	T-4JB-K1
Einteiliges Grafoil	G-4JB-K1

Handgriffe aus Edelstahl

Bei der Bestellung **-BG** an die Bestellnummer anhängen.

Beispiel: SS-2JB-BG

Handgriffsätze

Handgriff	Bestellnummer
Standardgriff aus grünem Eloxaluminium	A-4JB-K7-GR
Griff aus Edelstahl 316	SS-4JB-K7

Über dieses Dokument

Vielen Dank für das Herunterladen dieses elektronischen Kataloges. Es ist ein Kapitel eines größeren gedruckten Buches –dem Swagelok Produkt Katalog. Elektronische Dateien wie diese werden aktualisiert wenn neue oder überarbeitete Informationen verfügbar sind und können so aktueller als die gedruckte Version sein.

Die Swagelok Company ist ein wichtiger Entwickler und Hersteller von Fluidsystemlösungen, die Produkte, Bauteile und Dienstleistungen für die Forschung, Instrumentierung sowie die Industriezweige Biopharmazie, Öl- und Gasgewinnung, Petrochemie, alternative Kraftstoffe und Halbleiter umfassen. Mit seinen Werken für Produktion, Forschung, Service und Vertrieb unterstützt Swagelok ein weltweites Netzwerk von über 200 autorisierten Vertriebs- und Servicezentren in 57 Ländern.

Auf der Swagelok Website können Sie Ihre autorisierte Swagelok Vertriebsniederlassung finden. Dort erhalten Sie Antworten auf Ihre Fragen bezüglich Produkteigenschaften, technischen Daten, Bestellnummern und allen weiteren Produktinformationen. Auf dieser Seite erfahren Sie auch mehr über den weiten Bereich der Serviceleistungen, die Sie exklusiv bei den Swagelok Vertriebs- und Servicecentern erhalten können.

Sichere Produktauswahl:

Bei der Auswahl von Produkten muss das gesamte Systemdesign berücksichtigt werden, um eine sichere, störungsfreie Funktion zu gewährleisten. Der Systemdesigner und der Benutzer sind für Funktion, Materialverträglichkeit, entsprechende Leistungsdaten und Einsatzgrenzen sowie für die vorschriftsmäßige Handhabung, den Betrieb und die Wartung verantwortlich.

Garantieinformationen

Swagelok Produkte fallen unter die eingeschränkte Swagelok Nutzungsdauergarantie. Für eine Kopie besuchen Sie bitte die Swagelok Website oder kontaktieren Sie Ihre autorisierte Swagelok Vertretung.

Swagelok, Ferrule-Pak, Goop, Hinging-Colleting, IGC, Kenmac, Micro-Fit, Nupro, Silver Goop, Snoop, SWAK, VCO, VCR, Ultra-Torr, Whitey—TM Swagelok Company
Atlas—TM Asahi Glass Co., Ltd.
ASCO, El-O-Matic—TM Emerson
AutoCAD—TM Autodesk, Inc.
CSA—TM Canadian Standards Association
CR-288—TM Jetaion Solutions, Inc.
Dyneon, TFM—TM Dyneon
Elgiloy—TM Elgiloy Limited Partnership
FM—TM FM Global
Grafoil—TM GrafTech International Holdings, Inc.
Kalrez, Krytox, Viton—TM DuPont
MAC—TM MAC Valves, Inc.
Membralox—TM Pall Corporation
Microsoft, Windows—TM Microsoft Corp.
PH 15-7 Mo, 17-7 PH—TM AK Steel Corp
picofast—Hans Turck KG
Pillar—TM Nippon Pillar Packing Company, Ltd.
Rapid Tap—TM Relton Corporation
Raychem—Tyco Electronics Corp.
SAF 2507—TM Sandvik AB
Simriz—TM Freudenberg-NOK
SolidWorks—TM SolidWorks Corporation
Torlon—TM Amoco Performance Products, Inc.
Torx—TM Textron, Inc.
UL—Underwriters Laboratories, Inc.
Xylan—TM Whitford Corporation