

## Entlüftungs- und Belüftungsventile



### Entlüftungsventile

- Druckraten bis 689 bar (10 000 psig)
- Temperaturbereich bis 454°C (850°F)
- Werkstoffe: Edelstahl 316, Kohlenstoffstahl, Alloy 400 oder Alloy C-276



### Belüftungsventile

- Druckraten bis 275 bar (4000 psig)
- Temperaturbereich bis 315°C (600°F)
- Werkstoffe: Edelstahl 316, Messing oder Kohlenstoffstahl

## Entlüftungsventile

Entlüftungsventile von Swagelok können bei Instrumentierungsgeräten wie zum Beispiel Ventilblöcken oder Manometerabsperrentilen eingesetzt werden, damit der Druck von Messleitungen vor der Entfernung eines Instruments auf Atmosphärendruck abgelassen werden kann oder um bei der Kalibrierung des Steuerelements mitzuwirken.

- Kompakt für praktische Installation
- NPT- und SAE Außengewindeanschlüsse
- Bohrung 3,2 mm (0,125 Zoll); Durchflusskoeffizient ( $C_v$ ) von 0,25

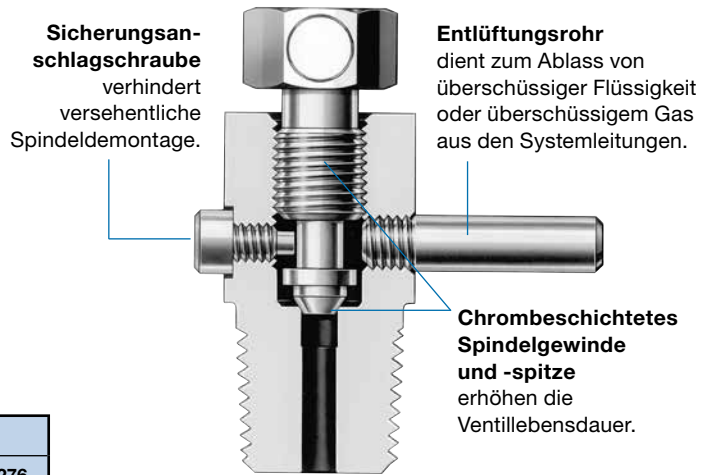
## Werkstoffe

Bauteil	Ventilkörperwerkstoffe			
	Edelstahl 316	Stahl	Alloy 400	Alloy C-276
	Materialgüte/ASTM-Spezifikationen			
Spindel	Edelstahl 316/A276 mit Chrombeschichtung		Alloy 400/B164	Alloy C-276/ B574
Körper <sup>①</sup>	316 SS/A479	1018 <sup>②</sup> /A108		
Sicherungsanschlagschraube	Edelstahl 316		Alloy 400	
Entlüftungsrohr	316 SS/A269		Alloy 400/B165	
Schmiermittel	Nickelgleitmittel, Kohlenwasserstoffträger			

Medienberührte Bauteile sind *kursiv* dargestellt.

① SAE-Außenkörper hat einen O-Ring aus Fluorkautschuk-FPM.

② Körper aus C-Stahl sind zum Korrosionsschutz mit Kadmiumgelb-Dichromat beschichtet.



## Druck-Temperaturraten<sup>①</sup>

Werkstoff	Edelstahl 316	Stahl	Alloy 400	Alloy C-276
Temperatur °C (, °F)	Arbeitsdruck, bar ( psig)			
-53 (-65) bis 37 (100)	689 (10 000)	689 (10 000)	689 (10 000)	689 (10 000)
93 (200)	640 (9 290)	627 (9 110)	606 (8 800)	628 (9 120)
148 (300)	578 (8 390)	610 (8 860)	567 (8 240)	580 (8 425)
204 (400)	530 (7 705)	589 (8 555)	548 (7 960)	537 (7 800)
232 (450)	512 (7 435)	572 (8 315)	547 (7 940)	519 (7 545)
260 (500)	493 (7 165)	—	545 (7 920)	502 (7 290)
315 (600)	466 (6 770)	—	—	471 (6 850)
343 (650)	458 (6 660)	—	—	459 (6 665)
371 (700)	446 (6 480)	—	—	449 (6 520)
398 (750)	436 (6 335)	—	—	439 (6 375)
426 (800)	429 (6 230)	—	—	431 (6 265)
454 (850)	419 (6 085)	—	—	424 (6 155)

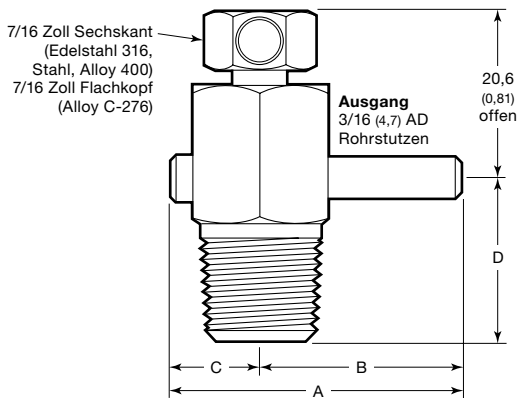
① Werte basierend auf allen Metallabdichtungen. Die Werte sind begrenzt auf:

- -28°C (-20°F) Min. mit Stahl.
- 232°C (450°F) Max. mit SAE-Gewindeanschlüssen mit O-Ringen aus Fluorkautschuk-FPM.
- 314 bar (4568 psig) Max. mit SAE-Gewindeanschlüssen.

## Entlüftungsventile

### Abmessungen

Die Abmessungen in Millimeter (Zoll) dienen nur als Referenz und können sich ändern.



Eingangsanschluss		Bestellnummer	Abmessungen, mm (Zoll)			
Typ	Größe		A	B	C	D
NPT Außen-gewinde	1/8 Zoll	SS-BVM2	34,0 (1,34)	23,9 (0,94)	10,4 (0,41)	19,1 (0,75)
	1/4 Zoll	SS-BVM4				
	3/8 Zoll	SS-BVM6	37,3 (1,47)	26,2 (1,03)	11,2 (0,44)	22,4 (0,88)
	1/2 Zoll	SS-BVM8				
SAE- Außen-gewinde <sup>①</sup>	1/4 Zoll, 7/16-20	SS-BVST4	34,0 (1,34)	23,9 (0,94)	10,4 (0,41)	17,5 (0,69)
	1/2 Zoll, 3/4-16	SS-BVST8	37,3 (1,47)	26,2 (1,03)	11,2 (0,44)	16,0 (0,63)
ISO- Außen-gewinde <sup>②</sup>	1/4 Zoll	SS-BVM4RT	34,0 (1,34)	23,9 (0,94)	10,4 (0,41)	19,1 (0,75)
	1/2 Zoll	SS-BVM8RT	38,1 (1,50)	26,9 (1,06)	11,2 (0,44)	23,4 (0,92)

① Passt in SAE- und SAE J1926/1 zylindrisches Innengewinde.  
② Siehe Spezifikationen ISO7/1, BS EN 10226-1, DIN-2999 und JIS B0203.

### Bestellinformationen

Eine Bestellnummer auswählen.

Bei der Bestellung von Ventilkörperwerkstoffen **SS** in der Bestellnummer durch **S** für C-Stahl, **M** für Alloy 400 oder **HC** für Alloy C-276 ersetzen.

Beispiel: **S-BVM2**

### Geringe flüchtige Emissionen

Mit dem Code API 624 des American Petroleum Instituts wird auf freigesetzte flüchtige Emissionen in die Atmosphäre für Hubventile getestet. Die Prüfungen werden in einem Drittlabor durchgeführt und zertifizieren, dass die Leckage aus dem Ventil zu keinem Zeitpunkt mehr als 100 ppm Methan beträgt. Zertifikate, die bestätigen, dass das Ventil für den Einsatz mit geringen Emissionen geprüft ist, sind verfügbar. Für weitere Informationen wenden Sie sich bitte an Ihr autorisiertes Swagelok Vertriebs- und Servicezentrum.

### Prüfung

Jedes Swagelok-Entlüftungsventil wird im Werk mit Stickstoff bei 69 bar (1 000 psig) geprüft. Die Sitze haben eine maximal zulässige Leckrate von 0,1 std cm<sup>3</sup>/min. Am Körper darf als Prüfbedingung unter Verwendung eines Lecksuchmittels kein erkennbares Leck auftreten.

**⚠** Bei der Installation eines Swagelok-Entlüftungsventils das Entlüftungsrohr so positionieren, dass das Systemfluid vom Betriebspersonal weg geleitet wird. Entlüftungsventile stets langsam öffnen. Diese Ventile enthalten keine Packung, daher tritt beim Öffnen der Ventile etwas Medium aus. Das Bedienungspersonal muss sich vor der Auswirkung dieser Systemmedien schützen.

## Belüftungsventile

Swagelok Belüftungsventile sind handbediente Belüftungs-, Entlüftungsoder Ablassventile. Die gerändelte Kappe ist aus Sicherheitsgründen dauerhaft am Ventilgehäuse angebracht. Beim Ersteinbau reicht nach dem fingerfesten Anziehen eine Vierteldrehung mit einem Schraubenschlüssel zum leckfreien Abdichten. Danach genügt zum Abdichten bei eingestelltem Druck ein weiteres Anziehen mit einem Schraubenschlüssel.

- Kompakt für praktischen Einbau
- Endanschlüsse mit NPT- und SAE-Gewinde sowie Swagelok Rohrverschraubungen und Rohrstützen.

## Werkstoffe

Bauteil	Ventilwerkstoffe		
	Edelstahl 316	Messing	Stahl
Kappe	Edelstahl 316/A479	Messing 360/B16	Kadmiumbeschichtet 12L14/A108
Körper <sup>①</sup>	Edelstahl 316/A479	Messing 360/B16	verzinkt 12L14/A108
Öffnungselement, Kugel <sup>②</sup>	Edelstahl 316/A276		
Feder	Edelstahl 302/A313		
Schmiermittel	Schmierpaste auf Molybdändisulfid-Basis		

Medienberührte Bauteile werden *kursiv* dargestellt.

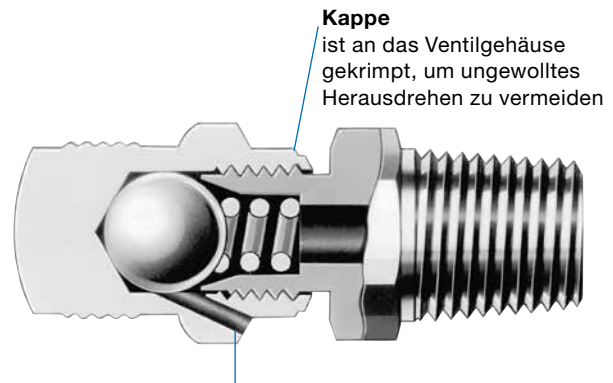
- ① Körper mit SAE Außengewinde mit O-Ring aus Fluorkautschuk FPM.
- ② Ventile aus Edelstahl 316 enthalten ein Öffnungselement, Ventile aus Messing und Kohlenstoffstahl enthalten eine Kugel.

## Druck-Temperaturraten<sup>①</sup>

ASME-Klasse	1660	N/A	
Werkstoffgruppe	2.2	N/A	
Werkstoffname	Edelstahl 316	Messing	Stahl
Temperatur, °C (°F)	Druckrate, bar (psig)		
-53 (-65) bis	37 (100)	275 (4000)	206 (3000)
	65 (150)	256 (3720)	206 (3000)
	93 (200)	237 (3440)	179 (2600)
	148 (300)	213 (3105)	152 (2210)
	176 (350)	204 (2975)	101 (1480)
	204 (400)	196 (2850)	50,9 (740)
232 (450)	189 (2750)	—	—
260 (500)	182 (2650)	—	—
315 (600)	172 (2500)	—	—

- ① Bereiche begrenzt auf:
  - Min -28°C (-20°F) bei Stahl.
  - Max. 232°C (450°F) bei Endanschlüssen mit SAE-Gewinde und O-Ringe aus Fluorkautschuk FPM.

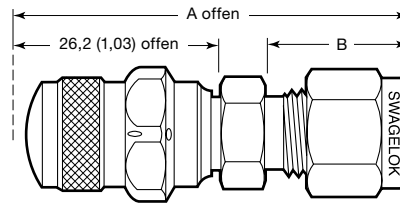
**⚠ Beim Einbau eines Swagelok Belüftungsventils die Belüftungsöffnung so ausrichten, dass die Systemflüssigkeit vom Betreiber wegfließt. Die Belüftungsöffnung dreht mit der Kappe. Die Ablassrichtung ändert sich mit jeder Drehung der Kappe. Belüftungsventile immer langsam öffnen. Diese Ventile enthalten keine Packung. Etwas Flüssigkeit wird bei geöffneten Ventilen daher immer heraustropfen. Betreiber müssen sich vor der Exposition mit Systemmedium schützen.**



**Belüftungsbohrung** entlässt überschüssige Flüssigkeit bzw. Gas aus den Systemleitungen

## Abmessungen

Alle Maße in mm und (Zoll) – sie dienen nur zur Information und können jederzeit geändert werden.



Eingangsendanschluss		Bestellnummer	Abmessungen, mm (Zoll)	
Typ	Größe		A	B
NPT-Innen-gewinde	1/8 Zoll	SS-4PF2	39,6 (1,56)	13,5 (0,53)
	1/4 Zoll	SS-4P-4F	44,4 (1,75)	18,3 (0,72)
	3/8 Zoll	SS-4PF6	46,0 (1,81)	19,8 (0,78)
	1/2 Zoll	SS-4PF8	50,3 (1,98)	24,6 (0,97)
NPT-Außen-gewinde	1/8 Zoll	SS-4P-2M	41,1 (1,62)	9,7 (0,38)
	1/4 Zoll	SS-4P-4M	46,0 (1,81)	14,2 (0,56)
	3/8 Zoll	SS-4P-6M	46,7 (1,84)	19,1 (0,75)
SAE-Außen-gewinde <sup>①</sup>	1/4 Zoll, 7/16-20	SS-4PST4	42,9 (1,69)	9,7 (0,38)
	1/2 Zoll, 3/4-16	SS-4PST8	46,0 (1,81)	11,2 (0,44)
ISO-Außen-gewinde <sup>②</sup>	1/8 Zoll	SS-4PM2RT	41,1 (1,62)	9,7 (0,38)
Swagelok Rohrver-schraubung	1/8 Zoll	SS-4P-2	46,7 (1,84)	15,0 (0,59)
	1/4 Zoll	SS-4P-4	49,3 (1,94)	17,5 (0,69)
	3/8 Zoll	SS-4PS6	51,6 (2,03)	19,1 (0,75)
	1/2 Zoll	SS-4PS8	55,6 (2,19)	22,4 (0,88)
	6 mm	SS-4PS6MM	49,3 (1,94)	17,5 (0,69)
	8 mm	SS-4PS8MM	50,8 (2,00)	18,3 (0,72)
Rohrstützen	1/4 Zoll	SS-4P-4T	47,5 (1,87)	16,0 (0,63)
	3/8 Zoll	SS-4P-6T	49,3 (1,94)	17,5 (0,69)
	1/2 Zoll	SS-4PT8	54,6 (2,15)	23,1 (0,91)

Abmessungen mit fingerfest angezogenen Swagelok Überwurfmuttern, wo zutreffend.

- ① Passt in SAE- und SAE J1926/1 zylindrischem Innengewinde.
- ② Entsprechende Normen: ISO7/1, BS EN 10226-1, DIN-2999, JIS B0203.

## Bestellinformationen

Eine Bestellnummer wählen.

Zum Bestellen eines Ventils aus einem anderen Werkstoff einfach **SS** in der Bestellnummer mit **B** für Messing oder **S** für Kohlenstoffstahl ersetzen.

Beispiel: **B-4P-2F**

## Reinigung und Verpackung

Alle Swagelok Überströmventile der Serie R werden gemäß Swagelok *Standardreinigung und Verpackung (SC-10)* (MS-06-62DE), Seite 1256 gereinigt und verpackt.

## Optionen

### Entlüftungsventil

#### Knebel

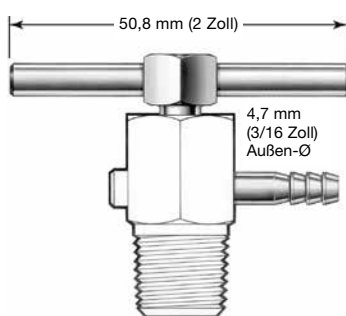
Zum Bestellen eines Swagelok Entlüftungsventils mit einem Knebel aus Edelstahl 316 die Endung **-SH** an die Bestellnummer anfügen.

Beispiel: SS-BVM4-**SH**

#### Entlüftungsrohr mit Schlauchanschluss

Das Entlüftungsrohr mit Schlauchanschluss macht den Einsatz von weichen Kunststoff- oder Gummirohren am Ventilausgang möglich. Rohrwerkstoff ist Edelstahl 316/ASTM A269. Zum Bestellen ein **-C3** an die Bestellnummer anfügen.

Beispiel: SS-BVM2-**C3**



### Belüftungsventil

#### PTFE-Kugel

Das Swagelok Belüftungsventil mit PTFE-Kugel sorgt für lecksichere Absperrung durch fingerfestes Anziehen der Kappe. Diese ist zum einfachen Kugelwechsel abnehmbar.

**Druckrate:** 13,7 bar bei 37°C (200 psig bei 100°F)

**Temperaturbereich:** 176°C (350°F).

Bei Bestellung eines Swagelok Belüftungsventils mit PTFE-Kugel die Endung **-TFE** an die Bestellnummer anhängen.

Beispiel: SS-4P-2F-**TFE**

## Weitere Ventilkörperwerkstoffe

Die Werkstoffe Alloy 625, Alloy 825 und Alloy 2507 Super Duplex Edelstahl sind für Entlüftungsventile erhältlich. Siehe den Katalog *Entlüftungsventile, Speziallegierungen—Serie BV*, MS-02-356



**Zur Verlängerung der Lebensdauer, Gewährleistung der Ventilfunktion und zum Verhindern von Leckagen nicht mehr Drehmoment anwenden als zur sicheren Absperrung erforderlich ist.**

**Vorsicht: Verwenden Sie niemals Kombinationen aus Teilen anderer Hersteller, und tauschen Sie keine Teile gegen solche anderer Hersteller aus.**

## Einleitung

Swagelok entwirft, entwickelt und fertigt seit 1947 hochwertige, universell einsetzbare sowie spezielle Fluidsystemprodukte und erbringt Serviceleistungen, um die sich ständig ändernden Bedürfnisse globaler Industriezweige zu erfüllen. Unsere Schwerpunkte sind, die Bedürfnisse unserer Kunden zu verstehen, prompte Lösungen zu finden und mit unseren Produkten und Serviceleistungen Mehrwert zu bieten.

Wir freuen uns, Ihnen die dritte globale Ausgabe des gebundenen *Swagelok-Produktkatalogs* vorlegen zu können, in dem mehr als 100 separate Produktkataloge, sowie technische Merkblätter und Referenzinformationen in einem praktischen, benutzerfreundlichen Band vereint sind. Jeder Produktkatalog ist zum Zeitpunkt der Drucklegung auf dem neuesten Stand, und die Revisionsnummer ist auf der letzten Seite des jeweiligen Katalogs zu sehen. Nachfolgende Revisionen ersetzen die gedruckte Version und werden auf der Swagelok-Website und im elektronischen technischen Nachschlagewerk (eDTR) von Swagelok veröffentlicht.

Für weitere Informationen besuchen Sie bitte [www.swagelok.de](http://www.swagelok.de) oder wenden Sie sich an Ihren autorisierten Swagelok Vertriebs- und Servicevertreter.

## Garantieinformationen

Swagelok Produkte fallen unter die eingeschränkte Swagelok Nutzungsdauergarantie. Eine Kopie erhalten Sie auf der Website [swagelok.de](http://swagelok.de) oder von Ihrem autorisierten Swagelok-Vertreter.

### Sichere Produktauswahl

**Bei der Auswahl von Produkten muss das gesamte Systemdesign berücksichtigt werden, um eine sichere, störungsfreie Funktion zu gewährleisten. Der Systemdesigner und der Benutzer sind für Funktion, Materialverträglichkeit, entsprechende Leistungsdaten und Einsatzgrenzen sowie für die vorschriftsmäßige Handhabung, den Betrieb und die Wartung verantwortlich.**

**Achtung: Verwenden Sie niemals Kombinationen aus Teilen anderer Hersteller, und tauschen Sie keine Teile gegen Teile anderer Hersteller aus.**

Nicht alle unten aufgelisteten Marken gelten für diesen Katalog. Swagelok, Ferrule-Pak, Goop, Hinging-Collecting, IGC, Kenmac, Micro-Fit, Nupro, Snoop, Sno-Trik, SWAK, VCO, VCR, Ultra-Torr, Whitey—TM Swagelok Company  
15-7 PH—TM AK Steel Corp.  
AccuTrak, Beacon, Westlock—TM Tyco International Services  
Atlas—TM Asahi Glass Co., Ltd.  
ASCO, El-O-Matic—TM Emerson  
AutoCAD—TM Autodesk, Inc.  
CSA—TM Canadian Standards Association  
Crastin, DuPont, Kalrez, Krytox, Teflon, Viton—TM E.I. duPont  
Nemours and Company  
DeviceNet—TM ODVA  
Dyneon, Elgiloy, TFM—TM Dyneon  
Elgiloy—TM Elgiloy Specialty Metals  
FM—TM FM Global  
Grafoil—TM GrafTech International Holdings, Inc.  
Honeywell, MICRO SWITCH—TM Honeywell  
MAC—TM MAC Valves  
Microsoft, Windows—TM Microsoft Corp.  
NACE—TM NACE International  
PH 15-7 Mo, 17-7 PH—TM AK Steel Corp  
picofast—Hans Turck KG  
Pillar—TM Nippon Pillar Packing Company, Ltd.  
Raychem—TM Tyco Electronics Corp.  
Sandvik, SAF 2507—TM Sandvik AB  
Simriz—TM Freudenberg-NOK  
SolidWorks—TM SolidWorks Corporation  
UL—Underwriters Laboratories Inc.  
Xylan—TM Whitford Corporation  
© 2019 Swagelok Company