

## Regulier- und Absperrventile mit nichtdrehender Spindel



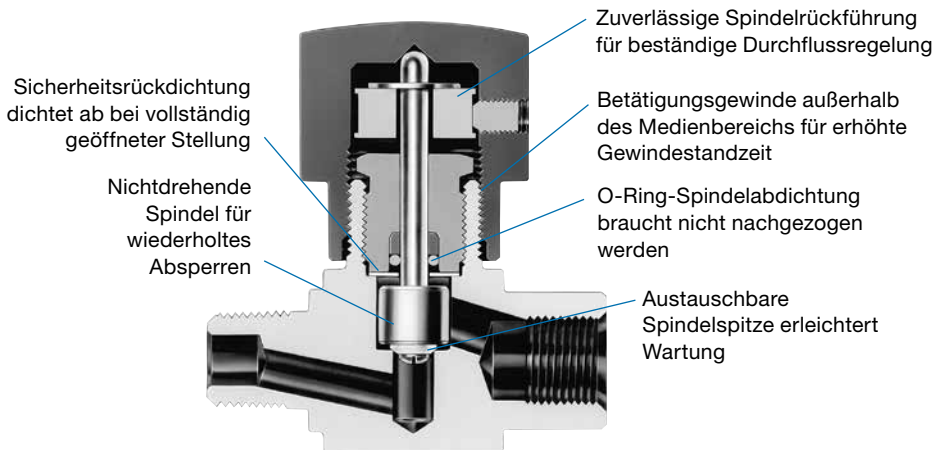
MADELVENTILE  
DOSIERVENTILE

### Serie D

- Druckraten bis 206 bar (3000 psig)
- Temperaturbereich bis 232 °C (450°F) mit PEEK-Spindelspitze
- Werkstoffe: Edelstahl, Messing und Alloy 400

### Besondere Merkmale

- Kompakte, robuste Konstruktion in gerader und Winkelausführung.
- Handrad schützt bewegliche Ventiltteile vor Verschmutzung.
- Bohrungsgröße von 2,4 bis 5,6 mm (0,093 bis 0,218 Zoll).
- Durchflusskoeffizienten ( $C_v$ ) von 0,12 bis 0,53.
- Endanschlüsse: NPT-Innengewinde, NPT Außengewinde, Swagelok® Rohrverschraubung und gemischte Anschlüsse.



### Werkstoffe



Bauteil	Ventilkörpermaterial		
	Edelstahl 316	Messing	Alloy 400
<b>Werkstoffgüte/ASTM-Spezifikation</b>			
1 Handrad	Eloxiertes Aluminium/B221		
Befestigungsschraube	Stahl mit Nickel-Kadmium beschichtet		
2 Sprengring	Verzinkter Stahl		
3 Spule	Aluminium/B209, B211		
4 Packungsschraube	Molybdändisulfid-beschichteter Edelstahl 316/A276	Molybdändisulfid-beschichteter Messing 360/B16	Molybdändisulfid-beschichtetes Alloy 400/B164
5 Stützring	PTFE/D1710		
6 O-Ring	Fluorkautschuk FKM		
7 Unterlegscheibe	Fluorkautschuk-beschichteter Edelstahl 316/A167	Aluminium 5052/B209	Fluorkautschuk-beschichtetes Alloy 400/B127
8 Spindel	Edelstahl 316/A276		Alloy 400/B164
Spindelspitze	PCTFE/D1430		
Befestigungsschraube	Edelstahl 316/A276		Alloy 400/B164
9 Ventilkörper	Edelstahl 316/A182	Messing 377/B283	Alloy 400/B564
Schmiermittel	Molybdändisulfid- mit Kohlenwasserstoffträger; O-Ring — Silikonbasis; Befestigungsschraube — Kohlenwasserstoff-Gewindesicherung		

Medienberührte Teile sind kursiv gedruckt.

### Druck-Temperaturraten

Bereiche sind begrenzt auf:

- max 121°C (250°F) bei O-Ringen aus Buna N, Silikon und Ethylenpropylen.
- -53 bis 121°C (-65 bis 250°F) mit O-Ringen aus Buna C.
- -1 bis 37°C (30 bis 100°F) mit Kalrez® O-Ringen bis 3000 psi, -1 bis 65°C (30 bis 150°F) mit Kalrez® O-Ringen bis 1000 psi.

ASME Klasse	1250		Keine Angaben		1500	
Werkstoffgruppe	2.2		Keine Angaben		3.4	
Werkstoffname	Edelstahl 316		Messing		Alloy 400	
Spindelspitzenwerkstoff	PCTFE	PEEK	PCTFE	PEEK	PCTFE	PEEK
Temperatur, °C (°F)	Arbeitsdruck, bar (psig)					
-28 (-20) bis 37 (100)	206 (3000)	206 (3000)	206 (3000)	206 (3000)	206 (3000)	206 (3000)
65 (150)	192 (2790)	192 (2790)	184 (2675)	184 (2675)	194 (2820)	194 (2820)
93 (200)	177 (2580)	177 (2580)	161 (2350)	161 (2350)	181 (2640)	181 (2640)
121 (250)	—	169 (2455)	—	151 (2200)	—	176 (2555)
148 (300)	—	160 (2330)	—	141 (2050)	—	170 (2470)
176 (350)	—	153 (2235)	—	84,0 (1220)	—	167 (2430)
204 (400)	—	147 (2140)	—	26,8 (390)	—	164 (2390)
232 (450)	—	142 (2065)	—	—	—	163 (2380)

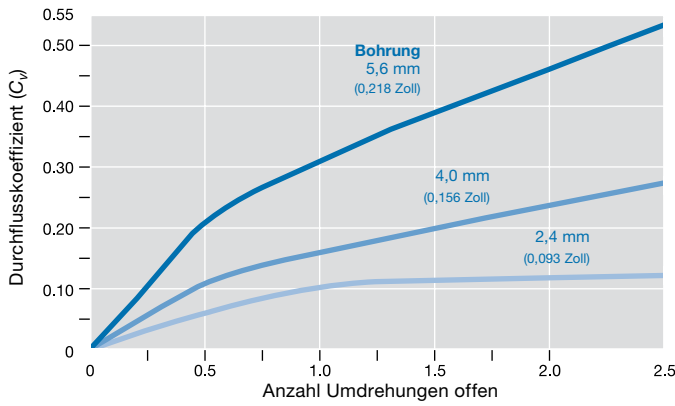
Für weitere Informationen zu den Druckbereichen der Ventile mit Rohrverschraubungs-Endanschlüssen, siehe Swagelok Katalog Rohrdaten, MS-01-107.

**⚠ Zur Verlängerung der Lebensdauer, Gewährleistung der Ventilfunktion und zum Verhindern von Leckagen nicht mehr Drehmoment anwenden als zur sicheren Absperrung erforderlich ist.**

MADELVENTILE  
DOSIERVENTILE

## Durchflussdaten bei 37°C (100°F)

### Durchflusskoeffizient bei Umdrehungen offen



## Prüfungen

Alle Swagelok Regulier- und Absperrventile mit nichtdrehender Spindel werden im Werk mit Stickstoff bei 69 bar (1000 psig) geprüft. Sitze haben eine maximal zulässige Leckrate von 0,1 Std. cm<sup>3</sup>/min. Gehäuseprüfungen werden durchgeführt. Es darf keine erkennbare Leckage unter Verwendung einer Leckdetektorflüssigkeit auftreten.

## Reinigung und Verpackung

Alle Swagelok Regulier- und Absperrventile mit nichtdrehender Spindel werden gereinigt und verpackt gemäß Swagelok *Standardreinigung und -verpackung (SC-10)*, MS-06-62.

## Abmessungen und Bestellinformationen

### Edelstahlventil

Eine Bestellnummer wählen.

### Ventile aus Alloy 400 oder Messing

Die Kennung **SS** durch **M** für Alloy 400 oder **B** für Messing ersetzen.

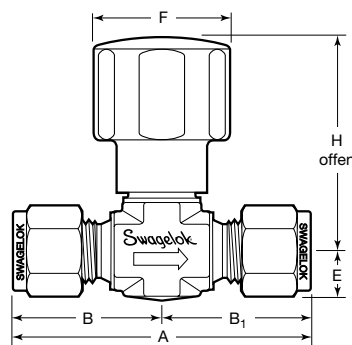
Beispiel: **M-ODKS2**

### PEEK-Spindelspitze

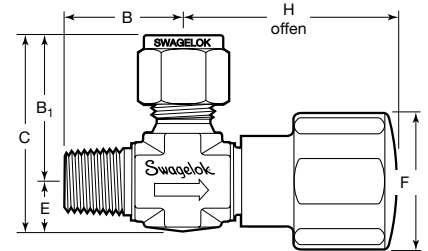
Kennung **K** durch **P** ersetzen.

Beispiel: **SS-ODPS2**

Gerade Ausführung



Winkelausführung



### Ventile in Winkelausführung

Ein Ventil mit einer angegebenen Abmessung C auswählen und ein **-A** an die Bestellnummer anhängen.

Beispiel: **SS-ODKS2-A**

Endanschlüsse		C <sub>v</sub>	Bohrung mm (Zoll)	Bestellnummer	Abmessungen, mm (Zoll)						
Eingang/Ausgang	Größe				A	B	B <sub>1</sub>	C	E	F	H
Swagelok Rohrverschraubung	1/8 Zoll	0,12	2,4 (0,093)	SS-ODKS2	55,9 (2,20)	27,9 (1,10)		35,8 (1,41)	7,9 (0,31)	28,4 (1,12)	47,2 (1,86)
	1/4 Zoll	0,27	4,0 (0,156)	SS-14DKS4	57,6 (2,27)	28,7 (1,13)		38,4 (1,51)	9,7 (0,38)		
	3/8 Zoll	0,53	5,6 (0,218)	SS-16DKS6	65,5 (2,58)	32,8 (1,29)		45,5 (1,79)	12,7 (0,50)	31,8 (1,25)	51,3 (2,02)
	6 mm	0,27	4,0 (0,156)	SS-14DKS6MM	57,6 (2,27)	28,7 (1,13)		38,4 (1,51)	9,7 (0,38)	28,4 (1,12)	47,2 (1,86)
NPT Innengewinde	1/4 Zoll	0,53	5,6 (0,218)	SS-16DKF4	53,8 (2,12)	26,9 (1,06)		—	12,7 (0,50)	31,8 (1,25)	51,3 (2,02)
NPT Außengewinde	1/4 Zoll	0,27	4,0 (0,156)	SS-14DKM4	50,0 (1,97)	24,9 (0,98)		34,5 (1,36)	9,7 (0,38)	28,4 (1,12)	47,2 (1,86)
	1/4 Zoll	0,53	5,6 (0,218)	SS-16DKM4	57,2 (2,25)	28,4 (1,12)		—	12,7 (0,50)	31,8 (1,25)	51,3 (2,02)
	3/8 Zoll			SS-16DKM6			14,2 (0,56)				
NPT Außengewinde/ Swagelok Rohrverschraubung	1/8 bis 1/4 Zoll	0,12	2,4 (0,093)	SS-ODKM2-S4	47,0 (1,85)	19,0 (0,75)	27,9 (1,10)	36,1 (1,42)	7,9 (0,31)	28,4 (1,12)	47,2 (1,86)
	1/4 Zoll	0,27	4,0 (0,156)	SS-14DKM4-S4	53,8 (2,12)	24,9 (0,98)	28,7 (1,13)	38,4 (1,51)	9,7 (0,38)	28,4 (1,12)	47,2 (1,86)
	1/4 bis 3/8 Zoll	0,53	5,6 (0,218)	SS-16DKM4-S6	60,5 (2,38)	28,4 (1,12)	32,0 (1,26)	45,5 (1,79)	12,7 (0,50)	31,8 (1,25)	51,3 (2,02)
	1/4 Zoll bis 6 mm	0,27	4,0 (0,156)	SS-14DKM4-S6MM	53,8 (2,12)	24,9 (0,98)	28,7 (1,13)	38,4 (1,51)	9,7 (0,38)	28,4 (1,12)	47,2 (1,86)
NPT Außengewinde/ NPT Innengewinde	1/8 Zoll	0,12	2,4 (0,093)	SS-ODKM2-F2	42,9 (1,69)	19,0 (0,75)	23,9 (0,94)	31,8 (1,25)	7,9 (0,31)	28,4 (1,12)	47,2 (1,86)
	1/4 Zoll	0,53	5,6 (0,218)	SS-16DKM4-F4	55,6 (2,19)	28,4 (1,12)	26,9 (1,06)	39,6 (1,56)	12,7 (0,50)	31,8 (1,25)	51,3 (2,02)
	1/2 bis 1/4 Zoll			SS-16DKM8-F4	63,5 (2,50)	31,8 (1,25)	46,0 (1,81)	14,2 (0,56)			

Alle Maße frei bleibend. Änderungen vorbehalten. Gezeigte Abmessungen mit fingerfest angezogenen Swagelok Überwurfmuttern.

## Optionen und Zubehör

### Werkstoffoptionen für O-Ring

O-Ringe aus Fluorkautschuk FPM sind Standardausführung. Für einen O-Ring aus einem anderen Werkstoff die gewünschte Werkstoffkennung des O-Rings an die Ventilbestellnummer anhängen.

Beispiel: SS-ODKS2-**BC**

### O-Ring-Sätze

O-Ring-Dichtungssätze bestehen aus O-Ring, Stützringe, Unterlegscheibe, Sprengring, Schmiermittel und Anleitung. Zum Bestellen eine Grundbestellnummer für den Satz auswählen und die Kennung für den Satz voransetzen.

Beispiel: **BC70-9K-OD**

Werkstoff O-Ring	Kennung O-Ring	Kennung für Satz	Grundbestellnummer für Satz
Buna C	-BC	BC70	-9K-OD (serie OD, 14D)
Buna N	-B	BN70	
Ethylenpropylen	-E	EP70	-9K-16D (series 16D)
Fluorkautschuk FPM	—	VA70	
Kalrez®	-KZ	KZ70	
Silikon	-SI	SI70	

### Spindelspitzenätze

Sätze enthalten Spindelspitze, Befestigungsschraube und Anleitung.

Zur Bestellung eine Satzgrundbestellnummer auswählen und **SS** für ein Ventil aus Edelstahl oder Messing bzw. **M** für ein Ventil aus Alloy 400 voransetzen.

Beispiele: **SS-3BK-14DK**  
**M-3BK-14DP**

Ventilserie	Grundbestellnummer für Satz	
	PCTFE-Spitze	PEEK-Spitze
OD, 14D	-3BK-14DK	-3BK-14DP
16D	-3BK-16DK	-3BK-16DP

### Ersatz-Dichtungssätze

Die Dichtungssätze bestehen aus Spindelspitze, Befestigungsschraube, Sprengring, Unterlegscheibe, O-Ring aus Fluorkautschuk FPM, Schmiermittel und Anleitung.

Zur Bestellung eine Satzgrundbestellnummer auswählen und **SS** für ein Ventil aus Edelstahl oder Messing bzw. **M** für ein Ventil aus Alloy 400 voransetzen.

Beispiele: **SS-91K-14DK**  
**M-91K-14DP**

Ventilserie	Grundbestellnummer für Satz	
	PCTFE-Spitze	PEEK-Spitze
OD, 14D	-91K-14DK	-91K-14DP
16D	-91K-16DK	-91K-16DP

**Vorsicht: Verwenden Sie niemals Kombinationen aus Teilen anderer Hersteller, und tauschen Sie keine Teile gegen solche anderer Hersteller aus.**

### Handräder

Schwarze Aluminiumhandräder sind Standardausrüstung. Zur Bestellung von anderen Farben eine Kennung für die Handradfarbe an die Ventil-Bestellnummer anhängen.

Beispiel: SS-ODKS2-**BL**

Handradfarbe	Kennung
Blau	-BL
Grün	-GR
Orange	-OG
Rot	-RD
Gelb	-YW

### Handgriffsätze

Eine Bestellnummer für den Satz auswählen. Zur Bestellung von Handrädern in einer anderen Farbe als Schwarz die Kennung **-BK** in der Bestellnummer durch die gewünschte Farbkennung ersetzen.

Beispiel: A-5K-14D-**BL**

Ventilserie	Bestellnummer für Satz
OD, 14D	A-5K-14D-BK
16D	A-5K-16D-BK

### Sauergasanwendung

Für Sauergerasanwendungen sind Regulier- und Absperrventile mit nichtdrehender Spindel aus Edelstahl 316 mit NPT Endanschlüssen erhältlich. Packungsschraube, Unterlegscheibe, Spindel und Spindelspitzenschraube sind aus Alloy 400. Die Werkstoffe werden gemäß NACE MR0175/ISO 15156 ausgewählt. Siehe die NACE Spezifikation für Angaben zu den Anforderungen an Edelstahlrohrverschraubungen.

Zum Bestellen die Bestellnummer um **-SG** erweitern.

Beispiel: SS-16DKF4-**SG**

### Ventile mit Berstscheiben oder Tauchrohren

**⚠ Stellen Sie sicher, dass die richtige Überdrucksicherung für das verwendete Gas eingesetzt wird.**

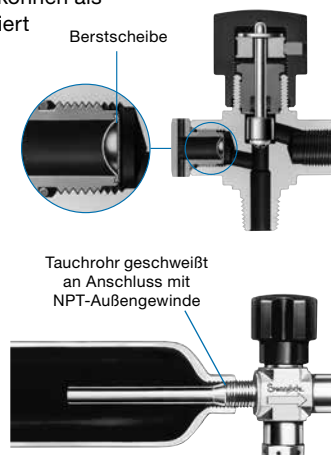
#### Serie 16D

Bestimmte Ventile der Serie 16D können als Ventile mit Berstscheibe konfiguriert werden.

#### Serien 14D und 16D

Bestimmte Ventile der Serien 14D und 16D können als Ventile mit Tauchrohr konfiguriert werden.

Weitere Informationen zu Ventilen mit Berstscheiben oder Tauchrohren finden Sie im Swagelok Katalog *Probeentnahmezylinder, Zubehör und Füllrohre*, MS-01-177DE.



NADELVENTILE  
DOSIERVENTILE

### Garantieinformationen

Swagelok Produkte fallen unter die eingeschränkte Swagelok Nutzungsdauergarantie. Eine Kopie erhalten Sie auf der Website [swagelok.de](http://swagelok.de) oder von Ihrem autorisierten Swagelok-Vertreter.

## Über dieses Dokument

Vielen Dank für das Herunterladen dieses elektronischen Kataloges. Es ist ein Kapitel eines größeren gedruckten Buches – dem Swagelok Produkt Katalog. Elektronische Dateien wie diese werden aktualisiert wenn neue oder überarbeitete Informationen verfügbar sind und können so aktueller als die gedruckte Version sein.

Die Swagelok Company ist ein wichtiger Entwickler und Hersteller von Fluidsystemlösungen, die Produkte, Bauteile und Dienstleistungen für die Forschung, Instrumentierung sowie die Industriezweige Biopharmazie, Öl- und Gasgewinnung, Petrochemie, alternative Kraftstoffe und Halbleiter umfassen. Mit seinen Werken für Produktion, Forschung, Service und Vertrieb unterstützt Swagelok ein weltweites Netzwerk von über 200 autorisierten Vertriebs- und Servicezentren in 57 Ländern.

Auf der Swagelok Website können Sie Ihre autorisierte Swagelok Vertriebsniederlassung finden. Dort erhalten Sie Antworten auf Ihre Fragen bezüglich Produkteigenschaften, technischen Daten, Bestellnummern und allen weiteren Produktinformationen. Auf dieser Seite erfahren Sie auch mehr über den weiten Bereich der Serviceleistungen, die Sie exklusiv bei den Swagelok Vertriebs- und Servicecentern erhalten können.

### Sichere Produktauswahl:

**Bei der Auswahl von Produkten muss das gesamte Systemdesign berücksichtigt werden, um eine sichere, störungsfreie Funktion zu gewährleisten. Der Systemdesigner und der Benutzer sind für Funktion, Materialverträglichkeit, entsprechende Leistungsdaten und Einsatzgrenzen sowie für die vorschriftsmäßige Handhabung, den Betrieb und die Wartung verantwortlich.**

## Garantieinformationen

Swagelok Produkte fallen unter die eingeschränkte Swagelok Nutzungsdauergarantie. Für eine Kopie besuchen Sie bitte die Swagelok Website oder kontaktieren Sie Ihre autorisierte Swagelok Vertretung.

Swagelok, Ferrule-Pak, Goop, Hinging-Colleting, IGC, Kenmac, Micro-Fit, Nupro, Silver Goop, Snoop, SWAK, VCO, VCR, Ultra-Torr, Whitey—TM Swagelok Company  
Aflas—TM Asahi Glass Co., Ltd.  
ASCO, EI-O-Matic—TM Emerson  
AutoCAD—TM Autodesk, Inc.  
CSA—TM Canadian Standards Association  
CR-288—TM Jetalon Solutions, Inc.  
Dyneon, TFM—TM Dyneon  
Elgiloy—TM Elgiloy Limited Partnership  
FM—TM FM Global  
Grafoil—TM GrafTech International Holdings, Inc.  
Kalrez, Krytox, Viton—TM DuPont  
MAC—TM MAC Valves, Inc.  
Membralox—TM Pall Corporation  
Microsoft, Windows—TM Microsoft Corp.  
PH 15-7 Mo, 17-7 PH—TM AK Steel Corp  
picofast—Hans Turck KG  
Pillar—TM Nippon Pillar Packing Company, Ltd.  
Rapid Tap—TM Relton Corporation  
Raychem—Tyco Electronics Corp.  
SAF 2507—TM Sandvik AB  
Simriz—TM Freudenberg-NOK  
SolidWorks—TM SolidWorks Corporation  
Torlon—TM Amoco Performance Products, Inc.  
Torx—TM Textron, Inc.  
UL—Underwriters Laboratories, Inc.  
Xylan—TM Whitford Corporation  
© 2017 Swagelok Company