

# “4P”以及“5P”系列 更换阀座 (仅限)指南

MS-INS-PDMNT-1-EC RI  
June, 2009

## 套件内容:

阀座  
润滑剂  
材料安全数据表  
说明表

**警告:** 在维护任何已安装阀门前, 你必须

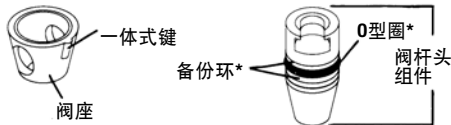
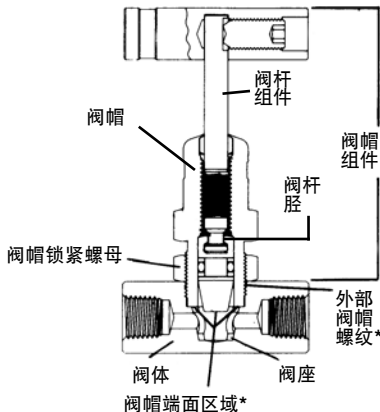
- 释放系统压力
- 开关阀门

**警告:** 残留物质可能会被留在阀门和系统内。

**注意:** 在遵循维护说明时, 参照剖视图很重要。

对于预防性阀门维护指南, 参见背面的“阀座和阀杆头”更换部分, 可以找到关于拆除阀杆以及重新润滑阀帽螺纹的详细信息。

1. 拧开阀帽锁定螺母并拆除阀帽组件。
2. 为了从阀体中取出阀座 (小心不要损坏阀体), 将一个通用扳手或者其他合适的工具从阀门上部插入通孔内并像杠杆一样向下压工具。旧的阀座将弹出。取出并废弃阀座。
3. 将新的阀座装入阀体, 对准键 (和阀座是一体的) 和阀体上的切槽然后将阀座压入。
4. 向下旋转手柄直至阀杆上的O型圈可见。用MS-LT-1稍微润滑阀杆头组件上的O型圈和备份环。
5. 旋转手柄使阀杆完全缩回到阀帽组件中。
6. 用MS-LT-WL7稍微润滑阀帽底部3到4牙外螺纹以及阀帽端面。参考示意图。
7. 将阀帽组件重新装到阀体上。拧紧阀帽至750 in.·lbs (84.8 N·m); (对于 -SG 阀门 550 in.·lbs (62.2 N·m))。
8. 拧紧阀帽锁定螺母至 250 in.·lbs (28.3 N·m)



\*涂合适的润滑剂  
(根据指南)

Swagelok®  
世伟洛克®

www.swagelok.com.cn

# “4P”以及“5P”系列 阀座和阀杆头 组件更换 指南

MS-INS-PDMNT-1-EC RI  
June, 2009

套件内容:

阀座 阀杆头  
O型圈 润滑剂  
材料安全数据表说明

备份环  
说明表

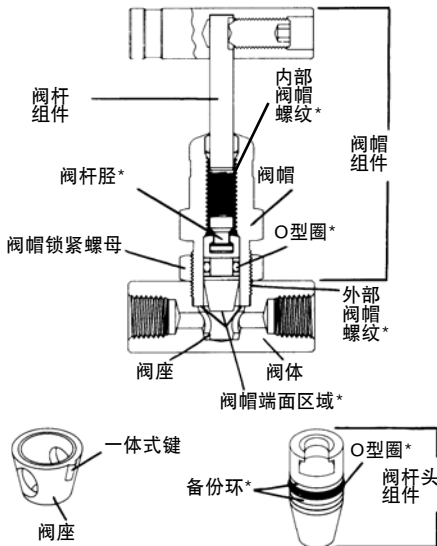
警告: 在维护任何已安装阀门前, 你必须

- 释放系统压力
- 关闭阀门

警告: 残留物质可能会被留在阀门和系统内。

注意: 在遵循维护说明时, 参照视图很重要。

1. 拧开阀帽锁定螺母并拆除阀帽组件。
2. 为了从阀体中取出阀座 (小心不要损坏阀体), 将一个通用扳手或者其他合适的工具从阀门上部插入通孔内并像杠杆一样向下压工具。旧的阀座将弹出, 取出并将其废弃。
3. 小心地清洁阀体的阀座区域。
4. 将新的阀座放入阀体。对准键 (和阀座是一体的) 和阀体上的切槽。压入。
5. 向下旋转阀杆 (旋入阀帽组件) 直至阀杆只是在旋转不再向下进入阀帽。
6. 向下按压阀杆直至手柄靠在阀帽上。
7. 松开固定螺丝并去除手柄。
8. 将阀杆从阀帽中移开。
9. 将阀杆头组件从阀杆上滑脱并将其废弃。
10. 取一个新的阀杆头并用MS-LT-1稍微润滑O型圈以及两个PTFE备份环。将一个备份环装入阀杆头上的凹槽内, 然后是O型圈和剩下的备份环。
11. 小心地清洁阀杆腔以及阀帽内外径螺纹。
12. 用MS-LT-WL7润滑阀杆头组件上的阀杆腔末端。
13. 将新的阀杆头组件放回阀杆腔上。
14. 用MS-LT-WL7润滑阀帽内部螺纹。
15. 将阀杆从阀帽底部向上重新插入直至阀杆上部超出阀帽顶部。
16. 将手柄装到阀杆上并插入定位螺丝。确保定位螺丝对准阀杆上的切槽。拧紧定位螺丝。
17. 小心地转动手柄使阀杆向上缩回阀帽组件而不使阀杆头组件从阀杆腔上滑脱。
18. 用MS-LT-WL7稍微润滑阀帽底部 3 到 4 牙外螺纹以及阀帽端面。
19. 将阀帽组件重新装到阀体上。拧紧阀帽至 750 in. lbs. (84.8 N·m) (对于酸性气体用 (-SG) 阀门, 550 in. lbs. (62.2 N·m))。
20. 拧紧阀帽锁定螺母至 250 in. lbs (28.3 N·m)



\*涂合适的润滑剂  
(根据指南)

Swagelok®  
世伟洛克®

www.swagelok.com.cn