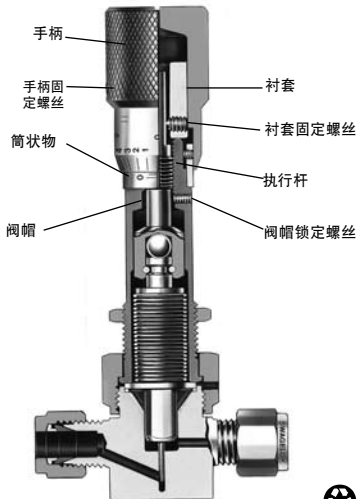


BM系列波纹管密封计量阀



完全停止调整

1. 用1/16 in.六角扳手松开阀帽锁定螺丝。
2. 用1/8 in. 六角扳手松开手柄固定螺丝并去除手柄。
3. 用1/8 in. 六角扳手松开衬套固定螺丝并去除衬套。
4. 用手转动执行杆直至所期望的最小流量位置。

注意：阀门不能被用作起开关作用。如果试图将阀门用作起开关作用或用于非常低的流量可能会导致损坏阀门和阀杆。

5. 稳稳地保持住执行杆，滑动衬套到执行杆上，如图所示。
6. 将衬套降至最低点靠到阀帽顶部，确保衬套固定螺丝对准执行杆上的平坦部。用1/8 in.六角扳手拧紧衬套固定螺丝。
7. 滑动手柄到衬套上，对准手柄上的0标记和筒状物上的0标记。
8. 用1/8 in.六角扳手拧紧手柄固定螺丝，保持手柄就位。
9. 在新设置的完全停止位置检查流量。如要作另外调整，请重复第2-9步。
10. 如可以，用1/16 in.六角扳手拧紧阀帽锁定螺丝以保持流量设置。

Swagelok
世伟洛克

www.swagelok.com.cn

还可提供其它语言的说明书 法
语，意大利语，德语和西班牙语。

Swagelok – TM Swagelok Company
©2009 Swagelok Company
May 2009, RB
MS-CRD-0009-EC



专利的