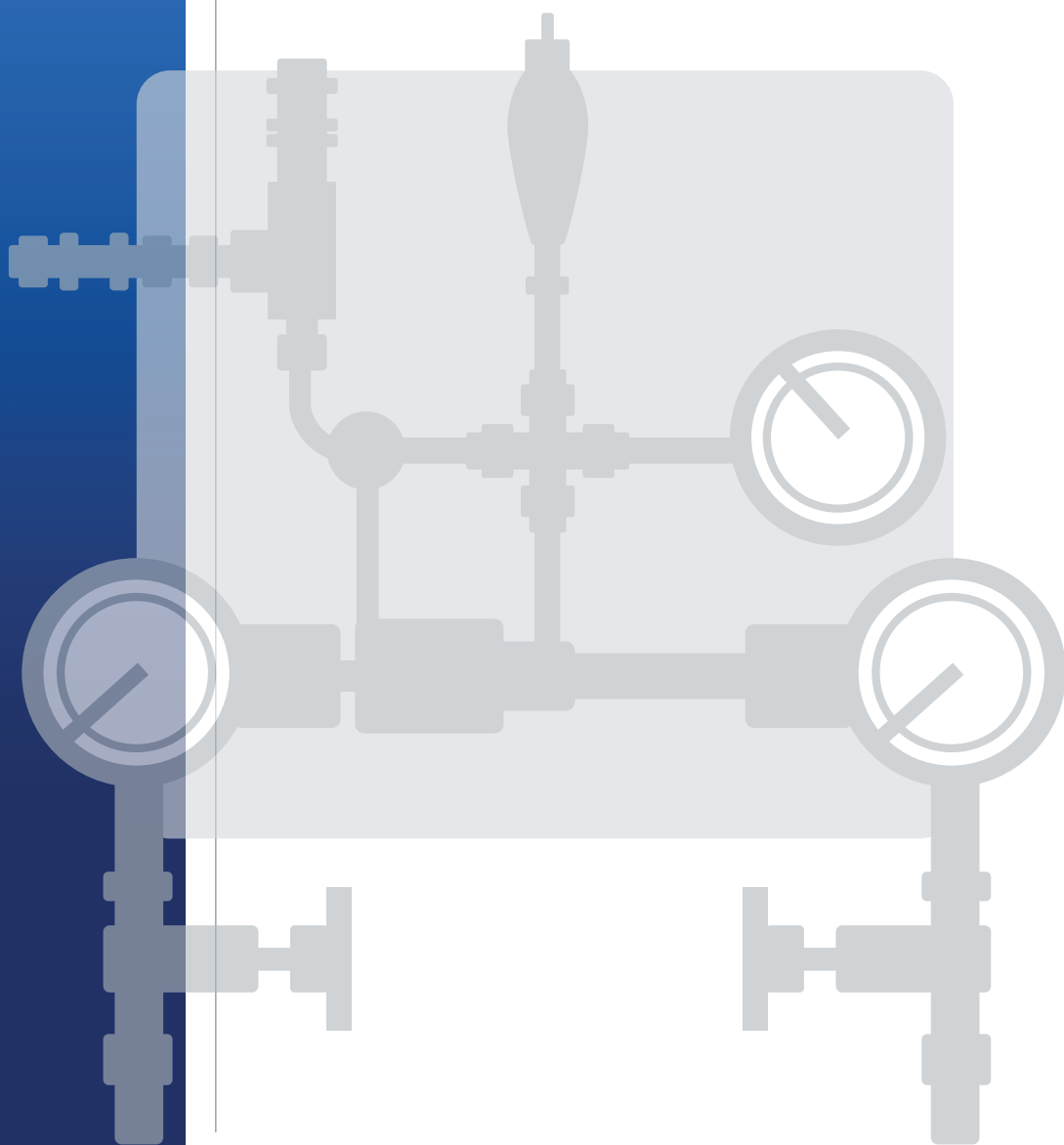


世伟洛克® 切换装置 (SCO)

用户手册



Swagelok®

目录

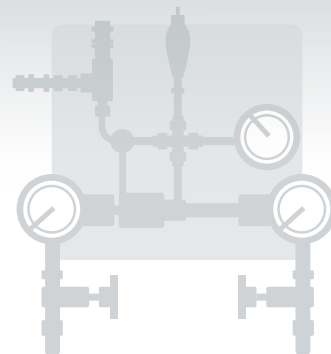
SCO 用户手册

前言	3
配置	4
安装	6
安装	7
系统启动	8
操作	9
维护	10
参考说明文档	18
故障排除	19

世伟洛克® 切换装置 (SCO)

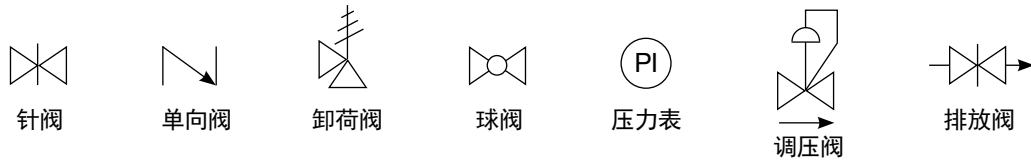
前言

世伟洛克® 切换装置 (SCO) 是一种特殊的主级气体控制系统, 对于气体连续供应的应用的预先设计是很重要的。当一个气源消耗到低于所选切换压力时, 连续气体输送系统会自动切换到备用气源。然后耗尽的气源可在线更换, 无需停机。

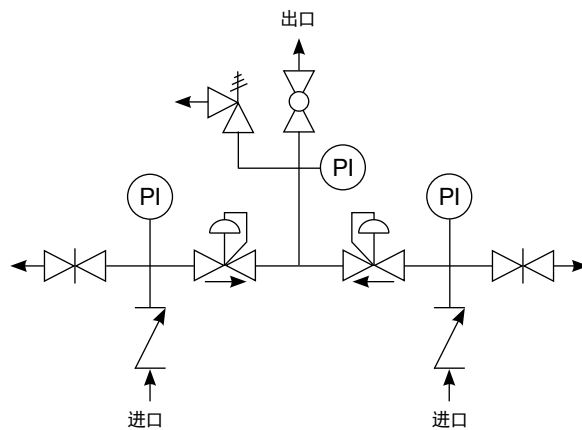
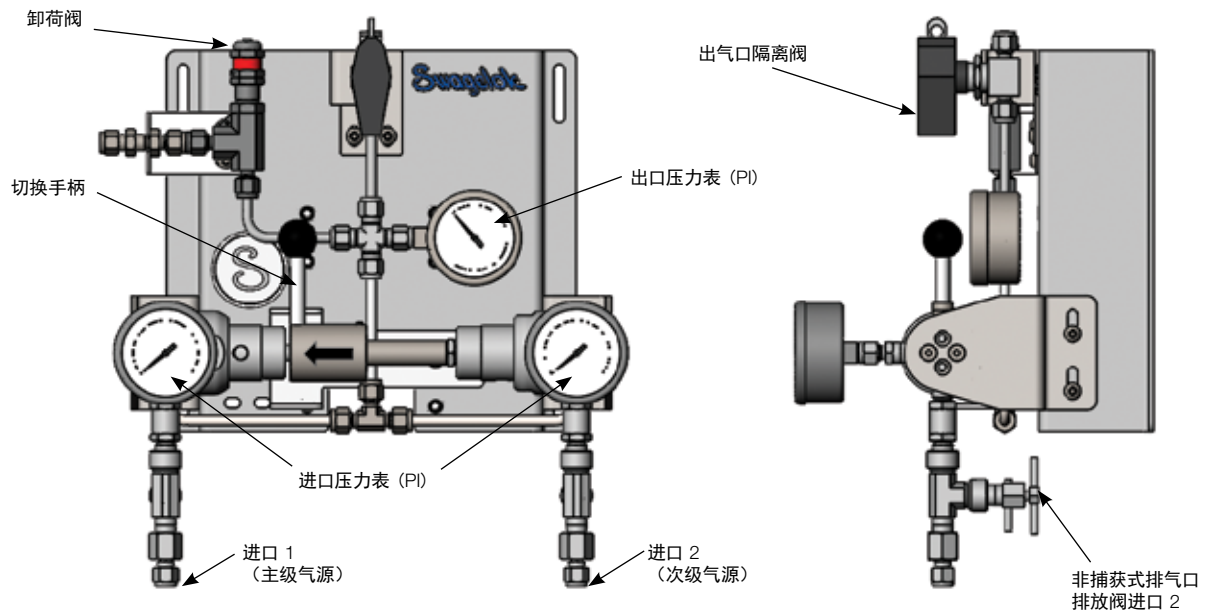


配置

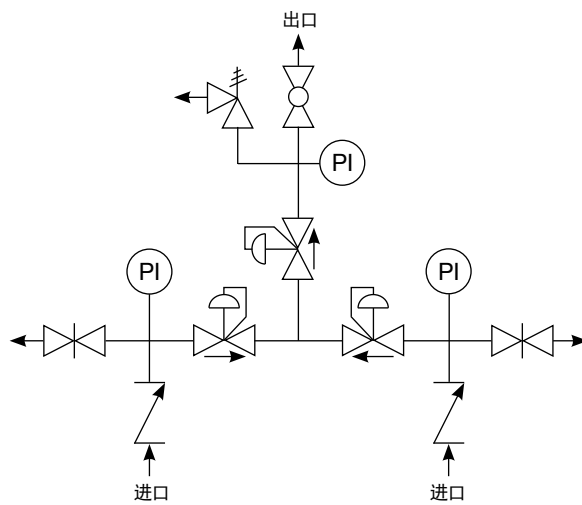
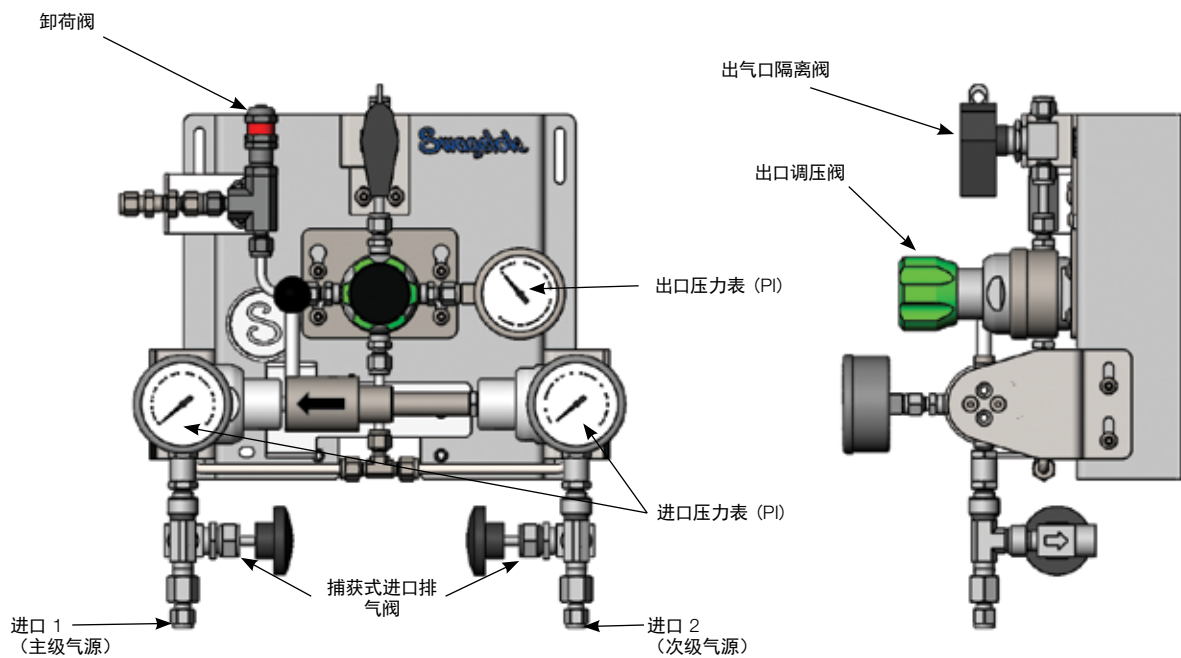
SCO 配有捕获式或非捕获式进口排气阀和卸荷阀选项。有关更多信息，请参阅气体分配系统应用指南 MS-02-486 的 SCO 部分。



配置符号



配置 1: 无出口调压阀、卸荷阀、压力表和非捕获式进气阀



配置 2: 无出口调压阀、卸荷阀、压力表和捕获式进口排气装置

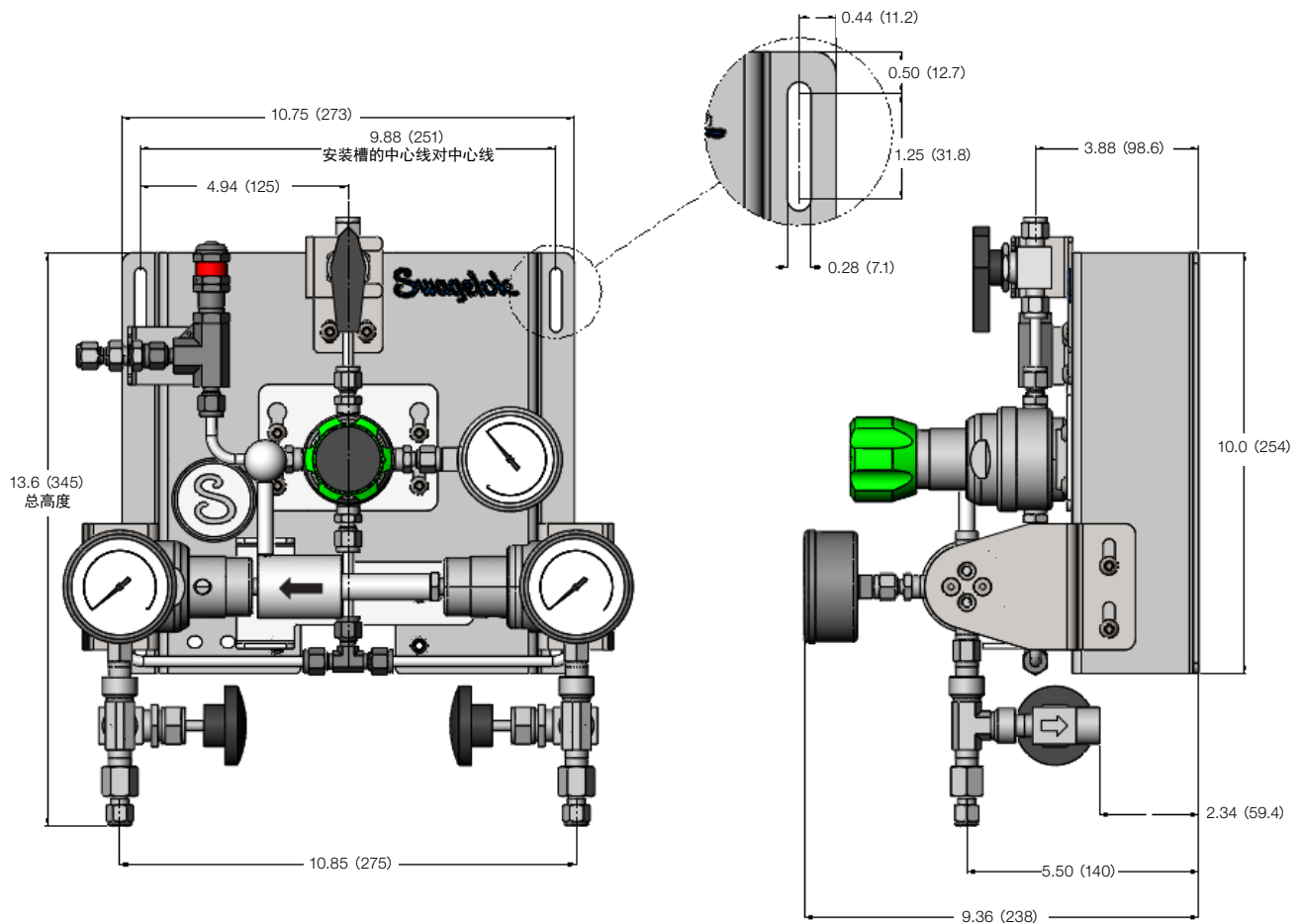
安装

SCO 必须安装在竖直面或墙壁上，并且使用所有四 (4) 个安装槽以获得正确功能。安装槽设计用于 1/4 in. 或 6 mm 紧固件。SCO 的大致重量为 20.4 lb (9.3 kg)。

尺寸

尺寸以英寸 (毫米) 为单位表示，仅供参考且可能有变动。

注：重量将因订购的选件而异。



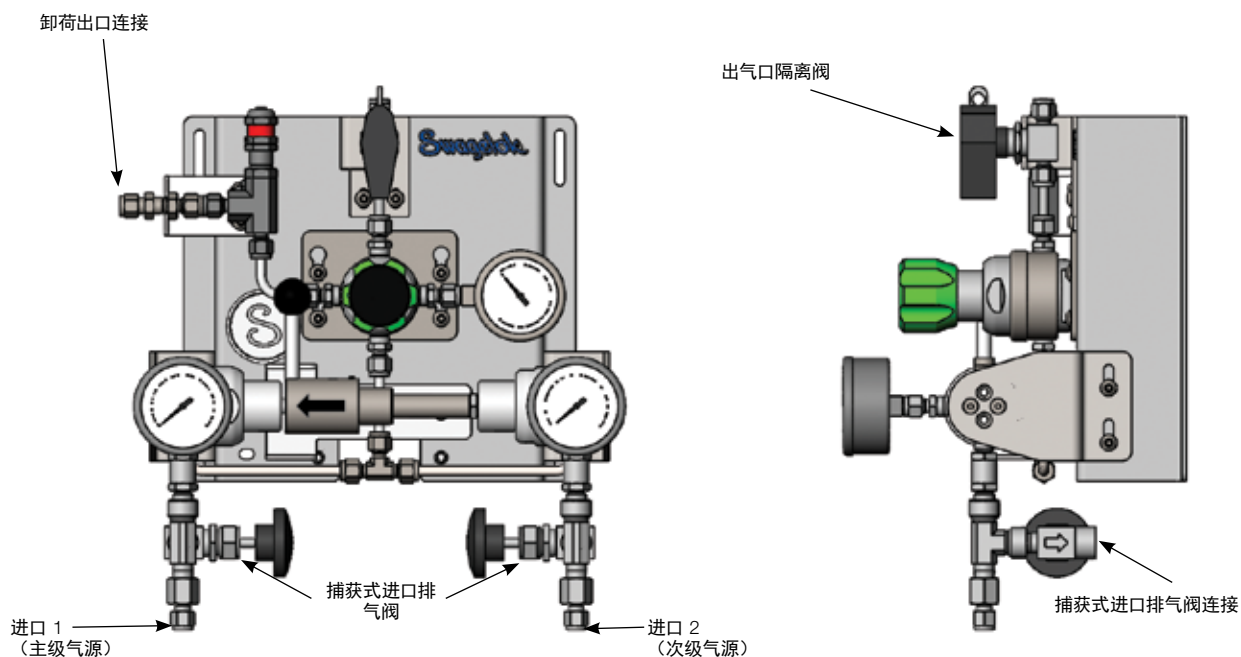
安装

1/4 in. 和 6 mm SCO 系统的所有内部系统连接均采用英制或公制世伟洛克卡套管接头。在指定 R3A 系列时, 对于公制系统, 请参阅随附的数据表, 了解国家/地区特定卸荷阀的出口连接类型和尺寸。对于带有捕获式进口排气装置的系统, 针阀将与 1/4 in. NPT 内螺纹端接 (参见下图) 一起使用。对于非捕获式进气口排放系统, 排放阀用于向大气中排气。

⚠ 注意 放置好排放阀, 使系统流体排离操作人员。始终缓慢打开排放阀。操作人员必须采取适当措施保护自己, 以免接触系统流体。

⚠ 注意 防止任何螺纹密封剂进入调压阀内或流体流内。

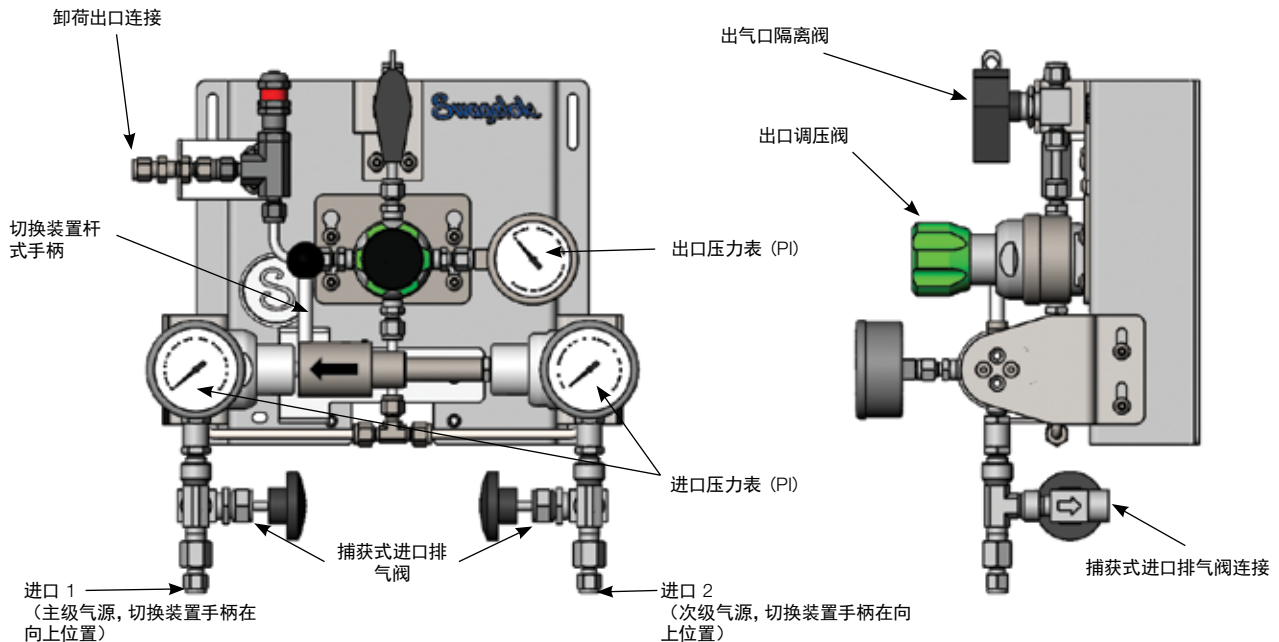
按照 1 in. (25 mm) 及以下接头的卡套管接头说明书 MS-12-01 安装世伟洛克卡套管接头。



系统启动

- ⚠ 注意 世伟洛克球阀设计用于全开或全闭位置。
- ⚠ 注意 在一段时间内未使用的阀门可能具有较高的初始启动力矩。对于在一段时间内未启用的阀门，初始卸荷压力可能会比设定压力高。
- ⚠ 注意 可能需要定期调整针阀和球阀的填料以延长阀门的使用寿命并防止泄漏。
- ⚠ 注意 一些系统应用环境要求卸荷阀符合特别安全法规。所以系统设计者和用户必须确定何时应用这种安全法规，以及这种卸荷阀是否符合相应安全法规。根据需要安装的和当地的法规更新泄荷阀的要求以满足使用需求。
- ⚠ 注意 世伟洛克比例卸荷阀决不能用作满足 ASME 锅炉和压力容器的安全泄放阀。
- ⚠ 注意 世伟洛克比例卸荷阀不属于压力设备指令 2014/68/EC 中定义的“安全附件”。

1. 确保**切换装置杆式手柄**位于正确方向，与所需的主级气瓶气源一致。手柄轮毂上的黑色箭头将指向主级气瓶气源。
2. 确认**进口排气阀**已关闭。
3. 确认**出口隔离阀**已关闭（在适用时）。
4. 为两个**进口**提供气瓶压力。
5. 确认**进口压力表**正在读取正确压力。
6. 将**出口调压阀**（如果存在）设置为所需的出口压力。
7. 确认**卸荷阀**未在卸压。
8. 打开**出口隔离阀**，以开始系统流动（如果适用）。
9. 在系统正在运行时，通过转动出口压力控制调压阀（如果存在）上的手柄来调节出口压力。



操作

SCO 系统的主级气源由切换装置手柄箭头方向加以指示。当主级气源耗尽且其压力等于次级气源调压阀出口压力设置时，将发生切换。然后系统将自动开始从次级气源抽取，从而向下游提供不间断气流。

注意：由于调压阀方向，转动切换装置杆式手柄将增加在切换后箭头将指向的调压阀的出口压力设置（“新”主级气源）。这还会降低在切换前箭头指向的调压阀的出口压力设置（“新”次级气源/耗尽的气源）。

⚠ 注意 世伟洛克比例卸荷阀不属于压力设备指令 2014/68/EC 中定义的“安全附件”。

⚠ 注意 请勿将调压阀用作关闭装置。

1. 要将主级气源从左侧（LH）气源更改为右侧（RH）气源，则将切换装置杆式手柄从向上位置（12 点钟）拉到向下位置（6 点钟）。

注意：主级气源切换装置调压阀的出口压力被设置为略高于对向（次要）气源，从而为下游系统建立供应。请参阅 **设置调压阀切换压力**。

2. 要更换耗尽的气瓶，则将切换装置杆式手柄完全转到其对向位置（即向上/向下），从而反转箭头方向。这会将对向气源指定为主级气源。现在可安全地隔离、排放和移除耗尽的气瓶，并可安装一个满气瓶。

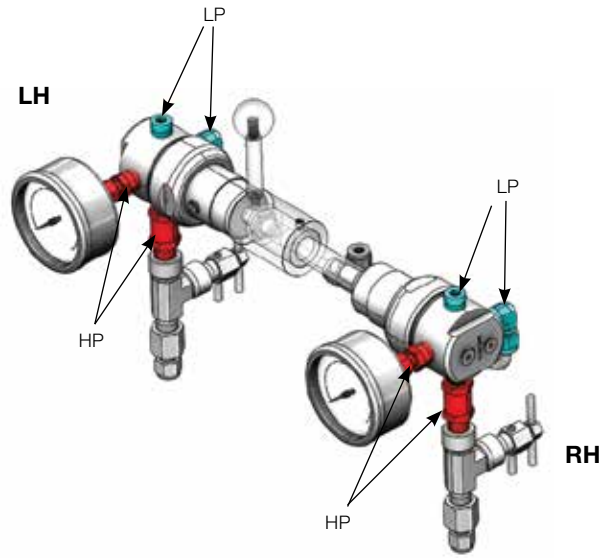
当耗尽的气瓶更换完成后，最好使 SCO 能够继续消耗最新正在使用的气源，而不是提前手动切换到新气瓶。这种做法将确保次级气源在需要时是满的。

注意：在将 SCO 作为气体发生器等大型储气罐的备用气瓶时，一般将进口 1 连接到发生器的大容量储气罐，将进口 2 连接到应急备用气瓶。在这些应用中，应在可行后尽快将手柄从备用气瓶切换回大容量储气罐。

维护

切换装置调压阀孔口配置。

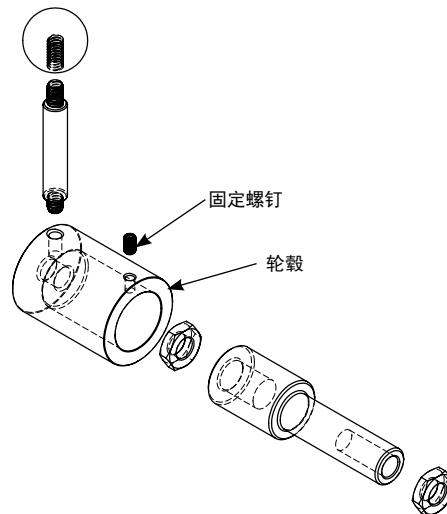
下图为切换装置调压阀孔口位置供用户参考。在已卸下调压阀进行维修后，将左侧（LH）和右侧（RH）调压阀装配到各自安装支架时，将下图作为切换装置孔口位置的参考。



高压 (HP) 孔口以红色显示。低压孔口以蓝色显示。
调压阀为 E 型。

切换装置手柄组件

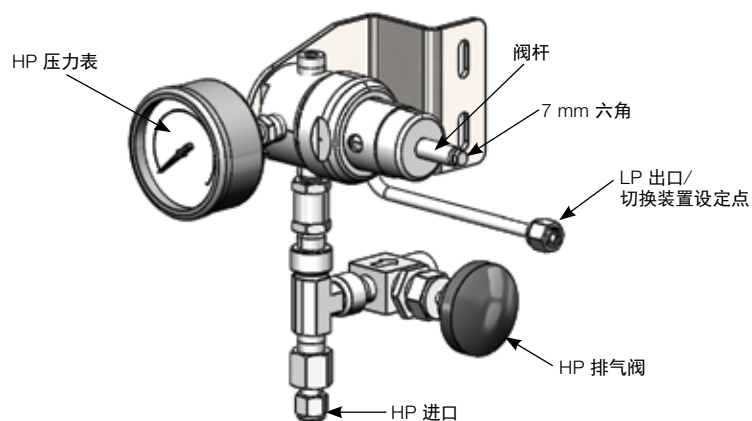
为了按要求从主面板上拆卸转换调节器或在转换压力设定期间，必须松开手柄组件中**轮毂**上的**固定螺钉**，以便轮毂和轴能滑动分离。用以下的示意图对转换手柄组件进行拆分。



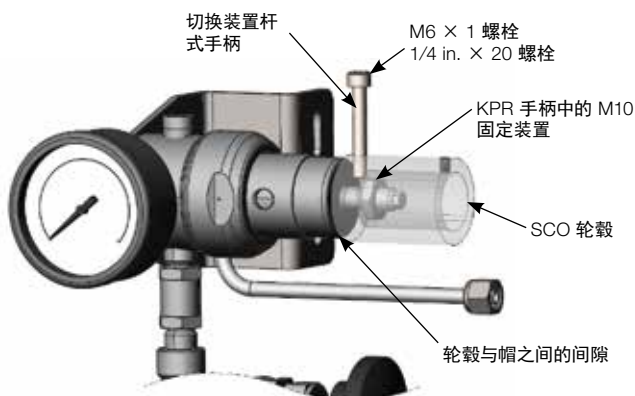
设置调压阀切换压力

当需要维修、更换或重置任一切换装置调压阀时，请按照这些说明操作，以确保调压阀切换压力设置正确，以及确保左侧和右侧调压阀按正确方向装配。

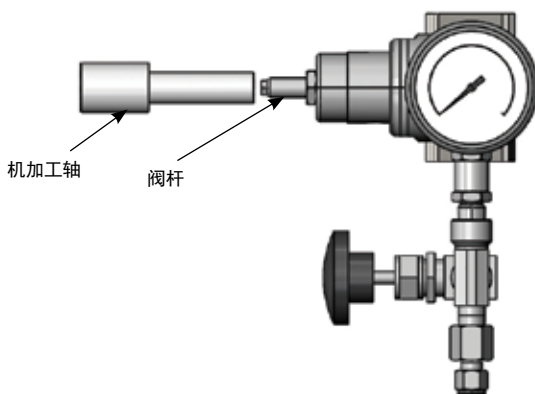
1. 根据订购号确定所请求的切换压力。
2. 在**阀杆**末端使用 7 mm 六角扳手将调压阀设置为所需的切换压力。
3. 仅对于左侧调压阀，在达到所需压力后，将**阀杆**顺时针旋转半圈（旋转 180°）。
4. 在底部用一条线标记**阀杆**的末端。这将使您能够确认在拧紧轮毂后什么都没有移动。



5. 慢慢地,在不改变设定压力的情况下,将切换装置 **SCO 的机加工轮毂** 旋上左侧的调压阀。在接触调压阀阀体前,使轮毂在 5/32 in. (4 mm) 处停下。必须使**切换装置杆式手柄**指向面板顶部。
6. 将调压阀手柄锁紧螺母 (**M10 x 1 mm**) 拧回到调压阀阀杆上。
7. 将 **M10 螺母**一直拧到 SCO 轮毂内。使**切换装置杆式手柄**保持在指向面板顶部的位置,同时将其拧紧。**切换装置杆式手柄**必须始终指向面板的出口。
8. 拧紧后调压阀设定点应保持不变(在 +0.5 bar/7 psig 范围内的轻微变化是可接受的)。通过检查在第 4 步中放置的标记的位置,目视确认阀杆没有旋转。
9. 确保 **SCO 轮毂**完全旋转 180 度。手柄应在 12 点位置到 6 点位置之间自由旋转,同时 **SCO 轮毂**不会碰到阀体或者不会在轴上滑动。
10. 左侧调压阀现已设置。



11. 按照第 1 步到第 4 步的操作设置右侧调压阀。达到设定点后,必须通过确保阀杆不移动,使其保持固定。不要在右侧调压阀上以任何方式增加半圈或调整设定点,因为这样做将导致从两个气瓶中抽取气体。从背板上拆下左侧调压阀会更简单。
12. 将 M10 × 1 mm 螺母安装到阀杆上,从而确保阀杆不会移动。将螺母一直拧紧到阀体上。然后轻轻转动螺母,确保在安装轴时阀杆不会移动。切勿过度拧紧螺母。
13. 将**机加工轴**拧到调压阀**阀杆**上,确保阀杆不会旋转。

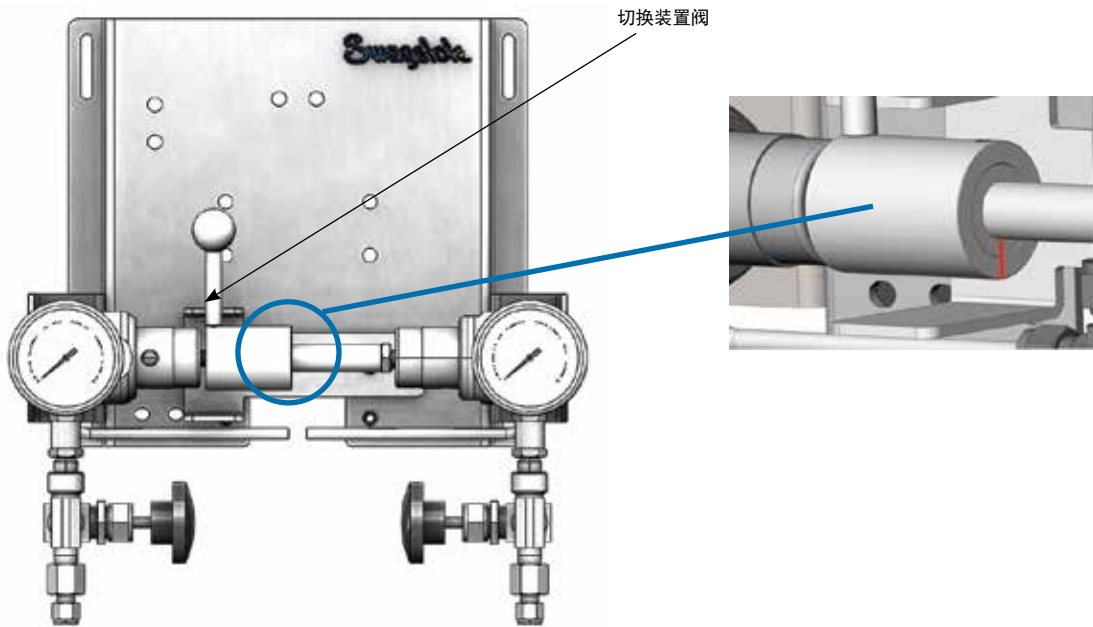


14. 将左侧调压阀和支架重新装配到主面板安装孔中。将轴推入轮毂中。
15. 应在阀杆上调节轴，以便接合可使调压阀支架平放并平行于主面板。
16. 将轴拧到调压阀阀杆上，以实现轴和轮毂的接合，从而确保调压阀阀杆不会旋转。轴应伸出穿过固定螺钉孔。



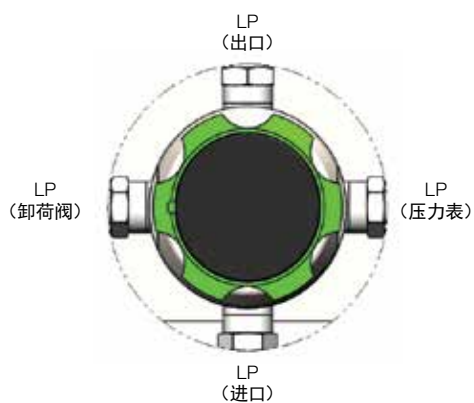
17. 设置好这种结合后，将阀杆螺母拧紧到轴上，同时不要使阀杆旋转。这会将轴锁定到阀杆上。拧紧阀杆螺母时，使用软把手将轴固定到位。
18. 检查轮毂和轴是否对齐。

19. 通过拧紧轮毂中的固定螺钉将轮毂和轴连接起来,手柄杆位于 12 点钟位置。手柄应始终指向面板顶部(12 点钟方向)。
20. 标记轮毂和轴。开关**切换装置阀**数次以确保平稳运行。检查并确保轮毂与轴之间没有滑动。
21. 重新连接所有卡套管和端接。

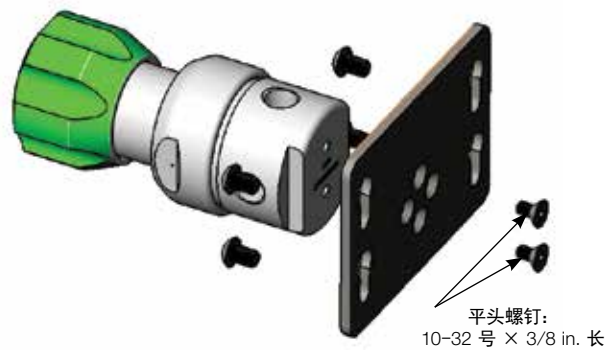


出口调压阀安装

出口调压阀是按图示方向安装的 L 型 KPR 系列调压阀。使用两个 10-32 号平头螺钉将调压阀装配到安装支架上。使螺钉头陷入支架后部的凹处，这样其便能够齐平地装配到主面板上，并且不会产生干扰。要卸下调压阀，则必须松开 1/4 in. 或 6 mm 圆头螺钉才能卸下安装支架并接触到调压阀安装螺钉。



二级 KPR L 型孔口方向



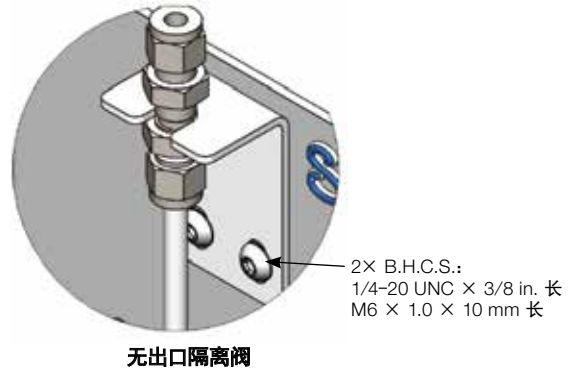
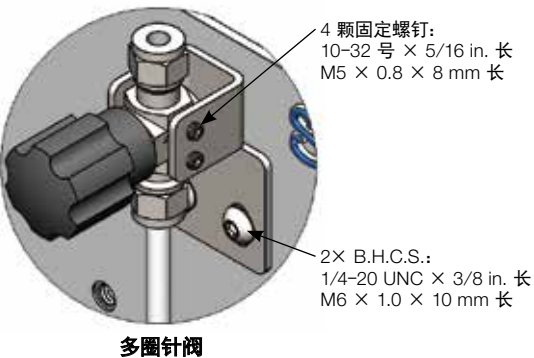
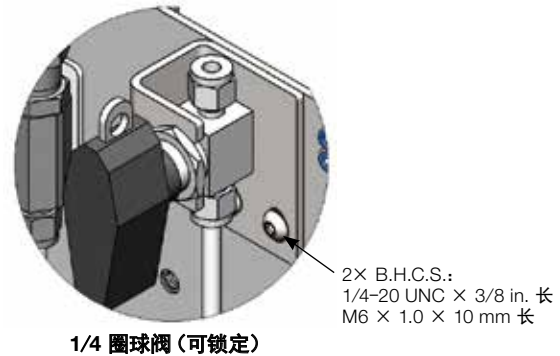
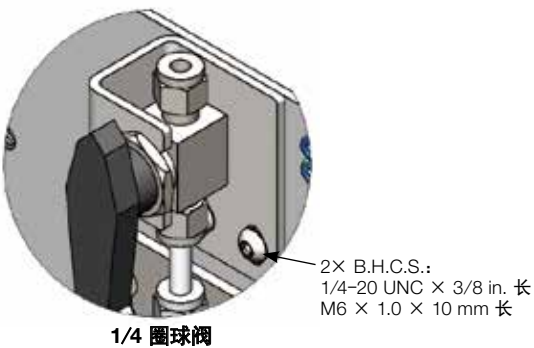
KPR 调压阀和支架安装

出口隔离阀安装

警告 在拆下阀门进行维修之前, 为避免造成人身伤害, 您必须:

- 为系统卸压
- 开关阀门
- 吹扫系统以清除阀门内的残余系统介质

下图标识了与各自安装支架配对的所有出口隔离选择。要从面板上卸下阀门, 则首先拧下 1/4 in. 或 6 mm 圆头螺钉, 将支架从主面板上卸下。然后可松开 1/4 in. 或 6 mm 世伟洛克卡套管接头, 并将阀门和支架作为组件卸下。



按系统部件划分的维护

系统元件	更换件订购信息
比例卸荷阀 (R3A 系列)	比例卸荷阀, R 系列, MS-01-141
世伟洛克卡套管接头	可检测卡套管接头和转换接头, MS-01-140
针阀 - 流量指示器 (1/4 in. 系统 - M1 系列)	G 系列和 M 系列变截面流量计, MS-02-346
KPR 系列调压阀	K 系列调压阀, MS-02-230
D 系列针阀	D 系列非旋转阀杆针阀, MS-01-42
球阀 (40G 或 40 系列)	40G 系列和 40 系列一体式仪表球阀, MS-02-331
压力指示器 (PGI 系列, C 型)	PGI 系列工业和工艺压力表, MS-02-170
单向阀 (CP/CPA 和 CH 系列)	C、CA、CH、CP 和 CPA 系列单向阀, MS-01-176
BV 系列排放阀	排放阀和清洗阀, MS-01-62

参考说明文档

1 in. (25 mm) 及以下接头的世伟洛克卡套管接头说明, MS-12-01

40G 球阀填料调整, MS-INS-40G

R3A 系列外部调节卸荷阀维护说明, MS-CRD-0013

CH 系列单向阀保养说明, MS-CRD-0025

CA 和 CPA 系列单向阀开启压力调整, MS-CRD-0047

D 系列调压阀维护说明, MS-INS-DK-1

KPR 系列减压型调压阀维护说明, MS-CRD-KPRMAINT

故障排除

故障现象	原因	解决方法
HP 进口压力表显示无（或低）压力。	SCO 上游堵塞。	通过检查进口排气针阀/排放阀来检查气流是否通过进口组件。
	没有工艺压力。	确认供应管路已加压。
	进口排气阀已打开。	关闭排气阀。
LP 出口压力表显示无（或低）压力。	气瓶已空。	换气瓶。
	出口调压阀设置为零出口压力。	调整调压阀出口压力。
	卸荷阀压力设置过低。	检查卸荷阀设定点和出口调压阀压力设置。如果需要重置卸荷阀，请与授权的世伟洛克销售与服务中心联系。
	出口调压阀已损坏。	检查、维修和/或更换调压阀。
LP 出口压力表显示压力高。	调压阀蠕变。	检查、维修和/或更换调压阀。
	压力表已损坏。	检查、维修和/或更换压力表。
	系统下游有额外压力源。	确定并修正系统故障。
切换功能未正确运行。	切换手柄组件滑动。	检查切换手柄轮毂和轴组件上的一致记号。请参阅维护部分。
次级气源压力下降/两个气源同时排放。	调压阀蠕变。	检查、维修和/或更换调压阀。
	两个气源瓶压力均低于切换点。	更换两个气源瓶。
	进口排气阀泄漏。	检查、维修和/或更换进口排气阀。
	进口排气阀打开。	关闭进口排气阀。
卸荷阀正在卸压。	卸荷阀设定点不正确。	检查卸荷阀设定点。如果需要重置卸荷阀，请与授权的世伟洛克销售与服务中心联系。
	调压阀蠕变。	检查、维修和/或更换调压阀。
	系统下游有额外压力源。	确定并修正系统故障。

对于上表中未确定的任何症状，请与授权的世伟洛克销售与服务中心联系。

安全产品选型

选择产品时, 必须考虑总体系统设计以保证获得安全的、无故障的产品性能。产品的功能、材料兼容性、充足的额定值、正确的安装、使用和维护是系统设计者和用户的责任。

警告

请勿将世伟洛克产品或不符合工业设计标准的元件(包括世伟洛克卡套管接头端接)与其他制造商的产品或元件混用/互换。

质量保证信息

世伟洛克公司对其产品提供终身有限保证。如需了解详情, 请访问公司网站 swagelok.com.cn 或联系世伟洛克授权代表。