

M200

电源



用户手册

本手册包含了有关世伟洛克®(Swagelok®)焊接系统 M200 电源安全有效运行的重要信息。用户在运行 M200 电源之前应当阅读并理解其中的内容。

目录

安全	5
安全概要	5
本手册中使用的信号词与安全警报符号	5
M200 电源警告标签	10
参考资料	11
安装与设置	13
说明	14
M200 电源拆包	16
注册信息	17
所需的工具和附件	18
电气要求	18
设置 M200 电源	19
安装焊头	20
设置气源系统	21
典型的外径保护/内径吹扫气源系统	21
M200 电源首次送电	22
M200 电源断电	22
重新启动 M200 电源	22
使用触摸屏	23
用户界面	23
操作	25
主群组	25
焊接屏幕	28
实施焊接	34
文件屏幕	35
程序屏幕	38
焊接记录屏幕	39
设置屏幕	42
以太网说明	43
悬吊遥控器	49
维护	50
打印机	51
换纸	51
安装和更换可选风机滤网	53
焊接参数开发	54
焊接参数更改	55
建立焊接程序指导	55
焊接程序指导工作表	56

高级焊接程序技术	66
点焊	67
斜坡时间	68
象限 1 中的斜升	69
增加焊接前的转子延迟时间	71
多象限焊接程序的步骤程序	73
焊接参数指导工作表参考数据	82
单象限模式运行	86
单象限电流控制指轮	87
单象限时间控制指轮	87
单象限焊接过程按钮	88
单象限状态指示灯	89
单象限焊接状况	89
单象限焊接程序指导	90
评估焊接质量	98
辨别合格的焊缝	98
辨别典型的不当焊接	98
不当焊接	99
未贯穿内径	99
内径凸度和焊缝宽度过大	100
熔池覆盖	100
规格	101
M200 电源输出与暂载率	101
输入电压为 115 V 的 M200 电源	101
M200 电源周期	102
M200 电源尺寸	102
使用 M200 电源的延长线	102
故障排除	103
焊接状况	103
禁止	103
可运行	105
焊接错误	107
焊接系统硬件与焊接过程问题	109
电源维修	117
词汇表	118
世伟洛克嵌入系统最终用户许可协议	123
世伟洛克有限永久质量保证	124

安全

安全概要

电弧焊具有危险性。



使用本产品之前,应当阅读整个安全信息部分以及 **M200 电 源用户手册**。否则,可能会造成重伤或死亡。

本手册中使用的信号词与安全警报符号

警告 用于指示某种危险状况的陈述。如果不予以避免,可能会造成死亡或重伤。

小心 用于指示某种危险状况的陈述。如果不予以避免,可能会造成轻伤或中等伤害。

注意 用于指示某种危险状况的陈述。如果不予以避免,可能会造成设备或其他财产的损害。



用于指示某种潜在人身伤害危险的安全警报符号。



用于指示因电击而造成人身伤害的潜在危险的安全警报符号。



用于指示因暴露于烟尘和气体而造成人身伤害的潜在危险的安全警报符号。



用于指示因暴露于焊接电弧而造成人身伤害的潜在危险的安全警报符号。



用于指示因与焊接相关的火灾或爆炸而造成人身伤害的潜在危险的安全警报符号。



用于指示因与焊接相关的钢瓶爆炸而造成人身伤害的潜在危险的安全警报符号。



警告

轨道钨极气体保护电弧焊 (GTAW) 具有危险性。只有具备资格的人员才能使用本设备。

焊接之后, 工件、焊头、钨棒、夹具和夹箍可能会很烫, 甚至可能引起灼伤。

不要让儿童靠近。

佩带起搏器的人在操作本设备之前应当咨询其医生。

请阅读并理解由 (美国焊接协会) 制订的 **ANSI Standard Z49.1 (ANSI 标准 Z49.1) “Safety in Welding and Cutting (焊接和切割安全)”**, 以及由 **U.S. Government Printing Office (美国政府印刷局)** 制订的 **OSHA Safety and Health Standards (OSHA 安全与健康标准) 29 CFR 1910 和 1926**。

M200 电源内部没有需要维护的零件, 不得拆卸。维修时, 需将 M200 电源送回至授权的世伟洛克销售服务经销商处。



电击可致死。



触碰带电部件或者不正确操作设备都可能引起致命的电击和严重的灼伤。安装不正确或接地不适当的设备具有危险性。为了避免伤害:

- 切勿触碰带电部件。
- 妥善安装并固定所有面板和盖子。按下启动之后切勿触碰钨棒接头、钨棒或转子。在焊接过程中, 钨棒是带电的。
- 安装 M200 电源应当遵照当地电气规范和本手册中的指导原则。即使在设备妥善安装时, 也会存在电击的危险; 因此, 操作员应当接受有关正确使用设备的培训并遵守确立的安全惯例, 这是很重要的。
- 经常检查输入电源线有无损坏或电线裸露 — 如有损坏, 立即更换。
- 将电源线插头小心地拔下。抓住插头, 将其从插座上拔下。



烟雾和气体具有危险性。



吸入这些烟雾和气体对您的健康具有危险性。气体的积聚可能会置换掉氧气，引起伤亡。为了避免伤害：

- 切勿吸入烟雾或气体。
- 对操作区域进行通风，和/或在焊接电弧处使用排气设备将焊接烟雾和气体排出。
- 在焊接镀锌钢、铅、镀镉钢或其他涂层金属（焊接区域处的涂层未清除）等产生有毒烟雾的材料或者其他焊接材料时，应确保暴露量始终低于阈值（TLV）、允许暴露限值（PEL）或其他相关的健康与安全限值。必要时应佩戴呼吸面罩。请阅读并理解材料安全数据表（MSDS），并遵守焊接过程中可能存在的金属、耗材、涂层、清洁剂、除脂剂或其他材料的厂家说明。
- 如果没有良好的通风或者佩戴供气型呼吸面罩，切勿在封闭空间内工作。附近一定要有经过培训的监火人员。焊接烟雾和气体可能会置换空气，降低氧气浓度，从而引起伤亡。请确保呼吸空气是安全的。
- 不要在靠近除脂、清洁或喷涂操作的位置实施焊接。电弧的热量和射线可能会与蒸气发生反应，形成高毒性和刺激性的气体。
- 焊接电弧发出的紫外线与周围大气中的氧气反应，会产生臭氧。基于现有取样方法得到的试验结果^①，表明 GTAW 过程中产生的平均臭氧浓度在良好的通风和焊接实践条件下不会构成危险。
- 不用时应当关闭气源。

^① *Welding Handbook* (焊接手册)，第 2 卷第 8 版，
American Welding Society (美国焊接协会)。



电弧光可能会灼伤眼睛。



焊接过程中的电弧光会产生强烈的可见光和不可见光（紫外线和红外线），并可能灼伤眼睛。M200 电源设计只用于封闭型世伟洛克焊头，它可以减少有害射线的暴露。为了避免伤害：

- 切勿直视焊接电弧。
- 应当使用保护屏或障碍物来防止其他人遭受闪光和强光的侵害；应当警告其他人不要直视电弧。
- 应当穿戴个人防护设备，包括护眼设备。



焊接可能会引起火灾或爆炸。



对罐、桶或管道等封闭的容器进行焊接可能会引起其爆炸。热的工件和热的设备可能会引起火灾和灼伤。焊接前应当保证区域内无可燃物。为了避免伤害：

- 切勿将 M200 电源置于可燃表面上。参见 M200 电源底部的标签（图 1）。
- 切勿在可燃环境中实施焊接。
- 设置监火人员，在附近设置灭火器。
- 切勿在罐、桶或管道等封闭的容器内进行焊接，除非它们已经按照 AWS F4.1 进行了妥善的准备。
- 切勿使用 M200 电源融化冰冻的管道。
- 切勿使用物理状况差的或者电流容量不足的延长线。否则，可能会产生着火和电击的危险。
- 焊接电弧会喷出火花和飞溅物。M200 电源设计用于封闭型焊头，它可以减少飞溅物损害。应当穿戴适当的个人防护设备，包括护眼设备。

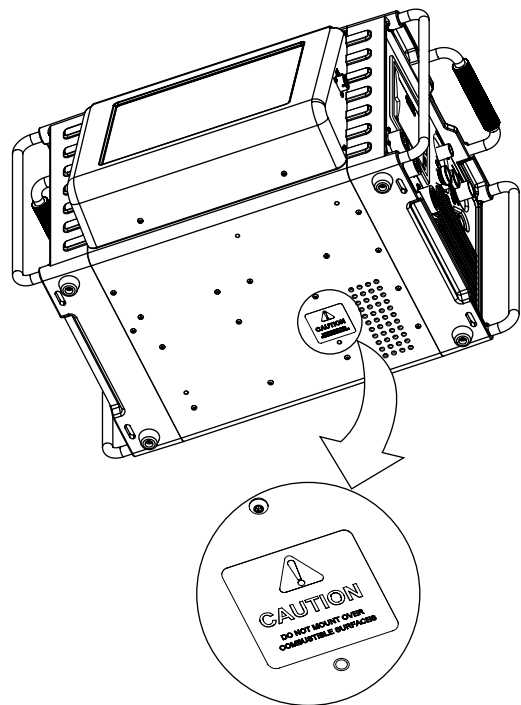


图 1 — M200 电源安装注意标签



钢瓶损坏时可能会爆炸。



轨道 GTAW 过程中使用的气体钢瓶中存在高压气体。如果钢瓶损坏的话,可能会发生爆炸。为了避免伤害:

- 应当防止压缩气体钢瓶遭受过热、机械冲击、焊渣、明火、火花和电弧等危害。应当遵守所有的现场安全预防措施和协议。
- 应当将钢瓶安装在竖直位置上,将其固定于静止的支架或钢瓶架上,以防其倾倒。
- 应当保持钢瓶远离焊接或其他电路。
- 切勿在带压钢瓶上进行焊接 — 否则将会发生爆炸。
- 只能使用设计用于特定用途的正确的保护气体钢瓶、调节阀、软管和配件;应当保持它们和相关部件处于良好的状态。
- 在打开钢瓶阀门时,应当保持头、脸远离阀门出口。
- 除了在钢瓶使用过程中以及进行连接时以外,应确保阀门保护帽始终盖在阀上。
- 应当阅读并遵守压缩气体钢瓶、相关设备以及第 11 页参考资料中列出的 CGA 出版物 P-1 中的说明。

M200 电源警告标签

此警告标签必须始终固定在电源的顶部(图 2)。

 警告		<p>电弧焊具有危险性。</p> <ul style="list-style-type: none"> • 阅读并遵守此标签以及用户手册的规定。 • 只有具备资格的人员才可以安装和操作此设备。 • 不要让儿童靠近。 • 不要让佩带起搏器的人员靠近。 • 请送至授权的销售和服务中心获取维护等相关服务。 	
<p>切勿取下、毁坏或遮盖此标签</p> <p>若要了解用户信息, 请联系世伟洛克公司 (www.swagelok.com)</p>			
	<p>电击可致死</p> <ul style="list-style-type: none"> • 切勿触碰带电部件。 • 在焊接周期中, 电极和转子均带电。 • 妥善安装并固定所有面板和盖子。 		<p>焊接可能会引起火灾或爆炸。</p> <ul style="list-style-type: none"> • 切勿在密封容器内焊接。 • 切勿在可燃环境或可燃表面上使用本设备。
	<p>烟雾和气体具有危险性。</p> <ul style="list-style-type: none"> • 切勿吸入烟雾或气体。 • 使用通风或排气设备将烟雾排出呼吸区域。 • 阅读材料安全数据表 (MSDS) 并遵守所用材料的厂家说明。 		<p>电弧光可能会灼伤眼睛。</p> <ul style="list-style-type: none"> • 切勿直视焊接电弧。 • 请佩戴可保护眼睛和耳朵的个人防护装备。
<p>请阅读美国国家标准 Z49.1 “焊接和切割安全” (由美国焊接协会制订, 通信地址: 550 N.W. LeJeune Rd., Miami, FL 33126) 以及 OSHA 安全与健康标准 29 CFR 1910 和 1926 (由美国政府印刷局制订, 通信地址: P.O. Box 371954, Pittsburgh, PA 15250)。</p>			
	<p>⚠ WARNING</p> <p>ELECTRIC SHOCK can kill</p> <ul style="list-style-type: none"> • Only qualified persons are to install and operate this unit. 	<p>ARC WELDING can be hazardous.</p> <ul style="list-style-type: none"> • Only qualified persons are to install and operate this unit. • Read and follow this label and the User's Manual. • Do not use in a combustible environment or over a combustible surface. • Do not touch live electrical parts. Electrode and rotor are live during the weld cycle. 	

SVS-M200-LBL-WARN-C

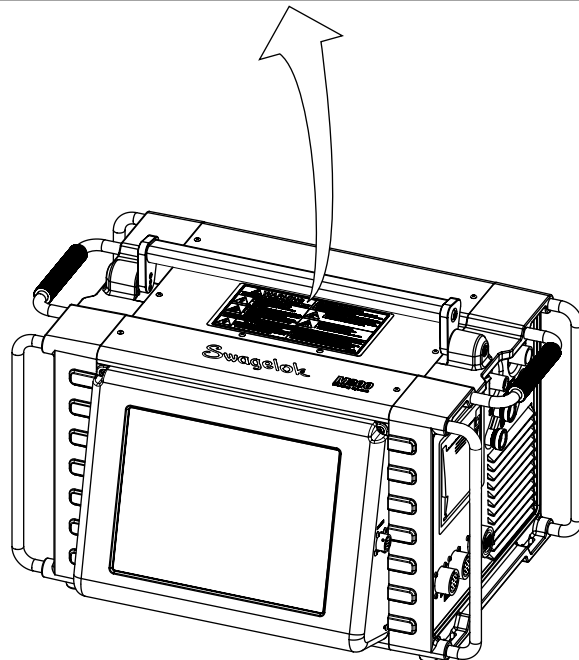


图 2 — M200 电源安装警告标签

参考资料

1. **AWS F4.1**, *Recommended Safe Practices for the Preparation for Welding and Cutting of Containers and Piping* (关于容器和管道焊接与切割准备的建议的安全做法)。
American Welding Society (美国焊接协会), 550 N.W. LeJeune Rd, Miami, FL 33126 (www.aws.org)。
2. **ANSI Z49.1**, *Safety in Welding Cutting, and Allied Processes* (焊接、切割及相关过程中的安全)。
American Welding Society (美国焊接协会), 550 N.W. LeJeune Rd, Miami, FL 33126 (www.aws.org)。
3. **CGA Publication P-1** (CGA 出版物 P-1), *Safe Handling of Compressed Gases in Cylinders* (钢瓶中压缩气体的安全操作)。
Compressed Gas Association (压缩气体协会), 4221 Walney Road, 5th Floor, Chantilly VA 20151-2923, (www.cganet.com)。
4. **OSHA 29CFR 1910 Subpart Q**, *Welding Cutting, and Brazing* (焊接、切割与钎焊)。
从 Government Printing Office (美国政府印刷局资料管理处) 获得, P.O. Box 371954, Pittsburgh, PA 15250 (www.osha.gov)。
5. **OSHA 29CFR 1926 Subpart J**, *Welding and Cutting* (焊接与切割)。
从 Government Printing Office (美国政府印刷局资料管理处) 获得, P.O. Box 371954, Pittsburgh, PA 15250 (www.osha.gov)。

安装与设置

说明

世伟洛克焊接系统 M200 电源可精确控制焊接电流、钨棒行进速度和外径保护气体流量，从而达到一致、可重复的焊接效果。

本设备采用触摸屏显示，易于导航和数据输入。操作员只需在触摸屏上按下相关选择，即可进入菜单和输入焊接数据。在单象限模式中，用户可以用模拟指轮输入数据。

位于 M200 电源侧面的四个 USB A 型 1.1 端口可连接兼容的 USB 硬件，如 USB 鼠标或键盘，无需使用额外的软件。USB 闪驱（未提供）可作为移动储存设备，并用于将数据传送到其他 M200 电源设备和/或个人计算机上。建议采用 1 GB 的 USB 闪驱。还有额外的端口用于视频 SVGA 输出，以及用于直接连接个人计算机的串行电缆。

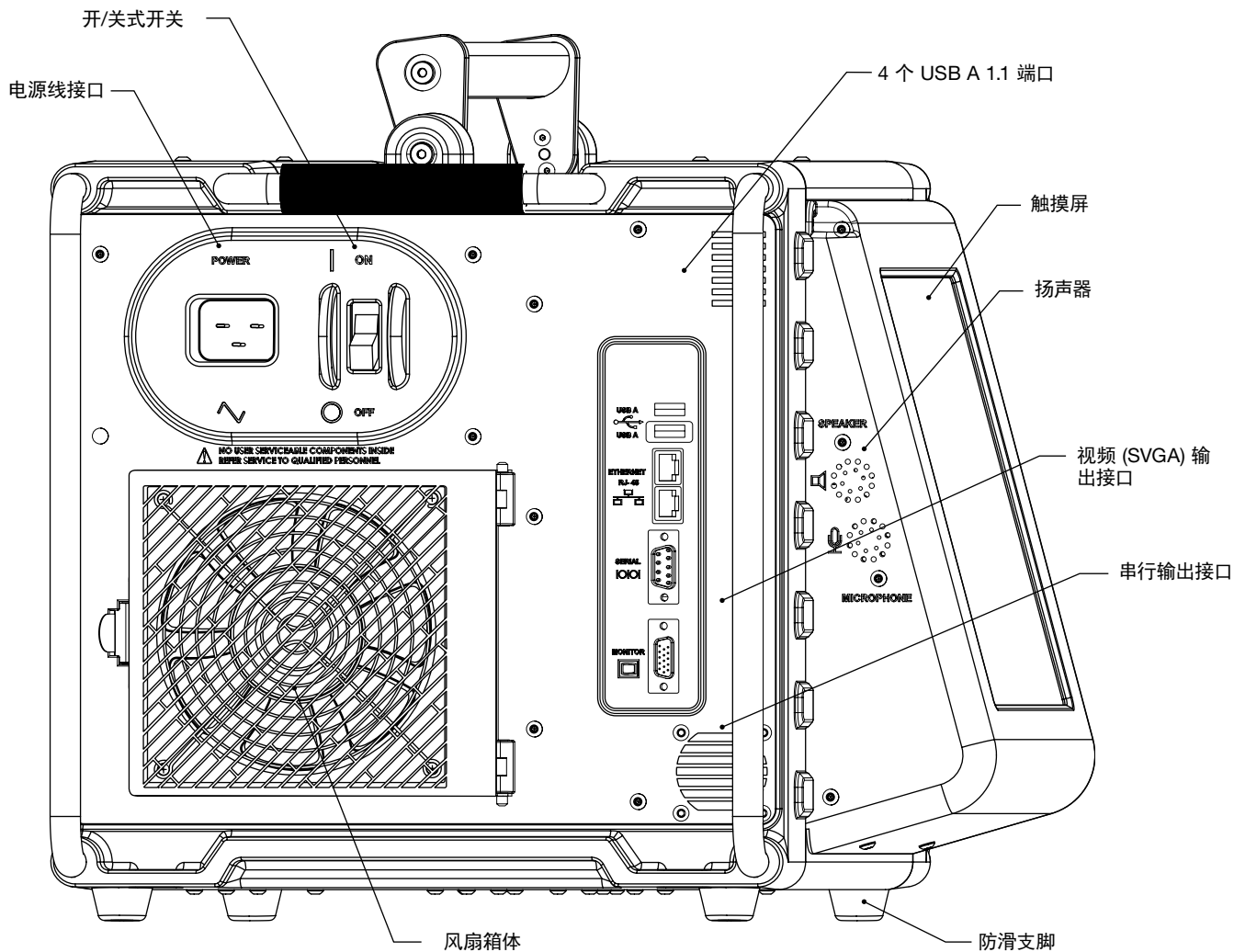


图3—M200 电源 (左侧)

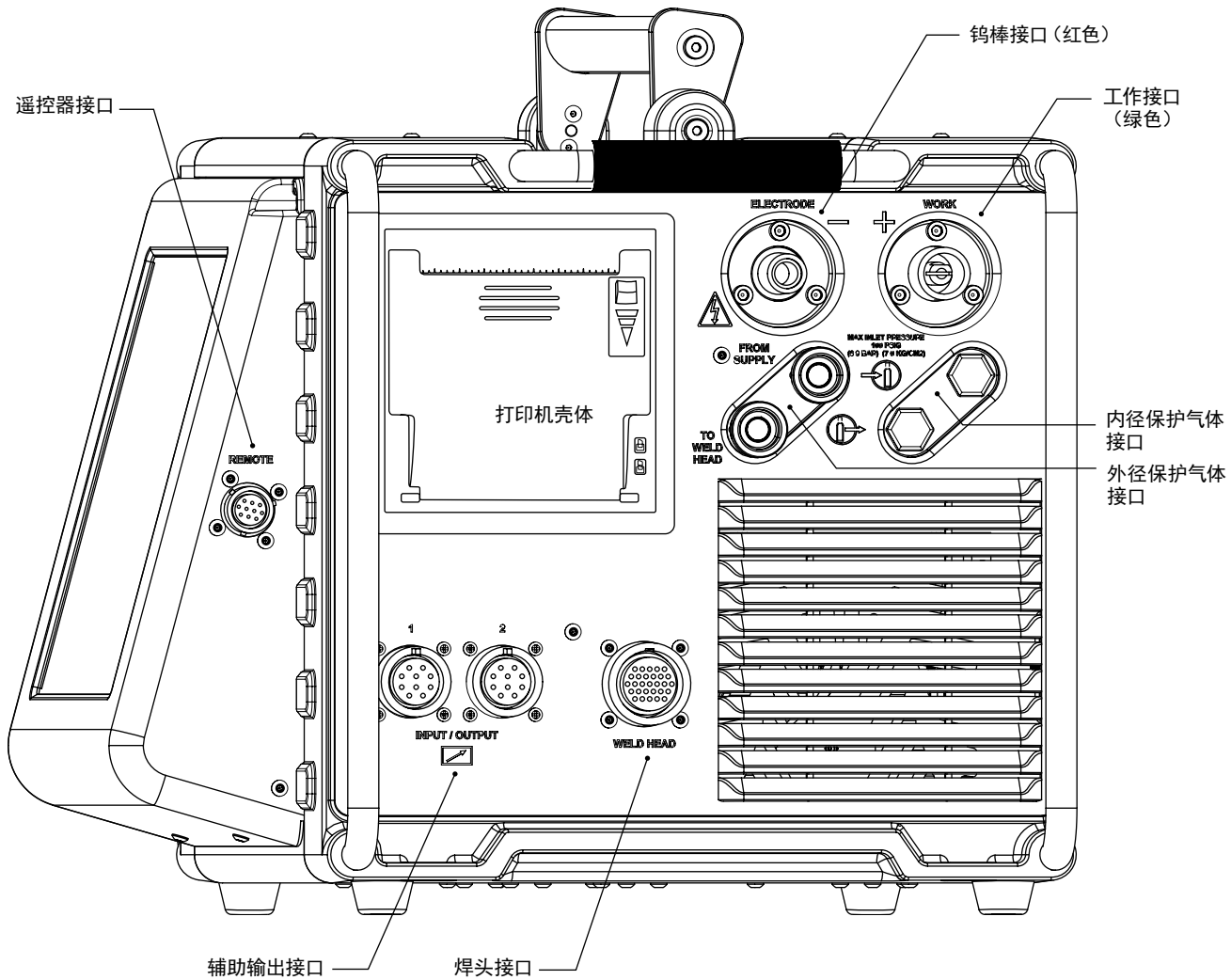


图 4 - M200 电源右侧

M200 电源拆包

表 1 – 运输箱体内容物

说明	订购号	数量
M200 电源	SWS-M200-XX-Y -XX 代表电源线插头类型 -Y 代表用户的手册语言	1
电源线	CWS-CORD-X -X 表示电源线插头类型	1
1/4 in. 外置快速接头	SS-QC4-S-400	1
M200 电源用户手册	MS-13-212-Y -Y 代表用户的手册语言 (非英语)	1
质量保证信息表	—	1

注: 如果设备被损坏, 请联您的授权世伟洛克经销商。

取出运输箱体的内容物 (表 1):

1. 握住 M200 电源顶部的手柄将其从箱体中提起。将 M200 电源竖直置于稳定的表面上。
2. 检查 M200 电源及附件有无损坏。
3. 将 M200 电源背面额定值标签上的型号和序列号 (图 5), 以及交付日期记录在第 17 页上的 M200 电源质量保证信息表和注册信息表上。将质量保证信息表发给授权世伟洛克经销商, 以启动质量保证。

注: 不要将 M200 电源存放在腐蚀材料附近。不使用时, 应将其存放在室内并加以覆盖。

注册信息

您的授权世伟洛克经销商将为您的 M200 电源和世伟洛克焊头提供支持和服

务。请花一点时间填写下列信息。型号和序号请参见 M200 电源背面上的额定值标签(图 5)。

请妥善保管这些信息,以便您在需要联系授权世伟洛克经销商时使用。

交付日期: _____

电源 型号: _____

序列号: _____

焊头 型号: _____

序列号: _____

焊头 型号: _____

序列号: _____

焊头 型号: _____

序列号: _____

焊头 型号: _____

序列号: _____

公司名称: _____

世伟洛克经销关系: _____

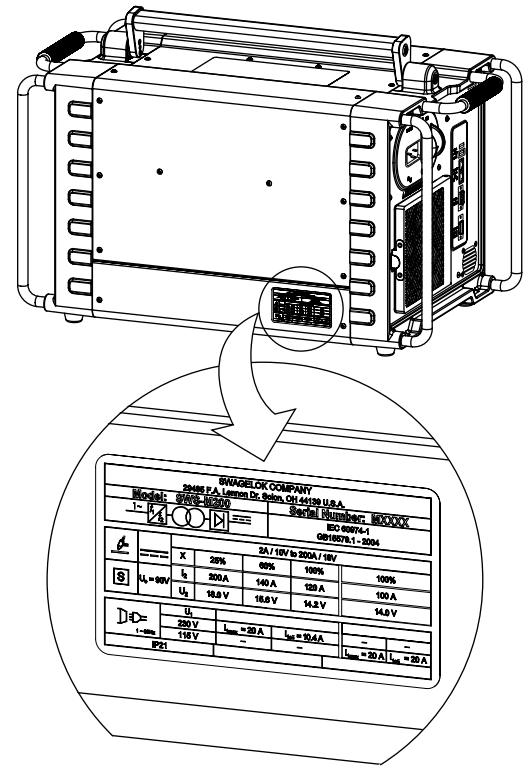


图 5 – M200 电源额定值标签

所需的工具和附件

表 2 – 工具和附件

工具/附件	包括	随同提供
六角扳手 (1/2 至 5/32 in.)	是	焊头
钨棒包	是 ^①	焊头
弧距规	是 ^①	焊头
平头螺丝刀	是	焊头
中心规	是 ^①	夹具
卡钳或测微仪	否	—
吹扫套件 (订购号: SWS-PURGE-KIT)	否	—
低湿度气体线	否	—
气源	否	—
调压阀	否	—
内径吹扫气体流量计	否	—
压力表	否	—

^① 40 系列焊头不包括钨棒、弧距规或中心规组合件。

电气要求

M200 电源的安装

所有用户提供的电线和相关部件都必须按照当地电气规范安装。可能需要提供专门的电路以保持最佳的电流水平。如果输入电压为 100 V 或以下, 则输出功率容量可能会降低。

表 3 – 电压和电流要求

电源型号	电压要求	服务电流
M200	100 V (ac)	20 A
	230 V (ac)	16 A

关于详细的功率输入和输出信息, 参见**规格书**, 第 100 页。

使用延长线

M200 电源可使用延长线。延长线必须符合第 101 页上表 43 中的电流容量规格。



警告

M200 电源必须接地, 否则将可能产生电击。

设置 M200 电源

1. M200 电源的位置应确保其两侧均可接近。
2. 确保 M200 电源左侧的电源开关处在关 (O) 的位置。
3. 将电源线连接到设备侧面的电源接头上 (图 6)。
4. 可选: 将风扇滤网安装在 M200 电源的左侧。见第 51 页。

注: M200 电源左侧或右侧 (打印机侧或风扇/滤网侧) 放置、或者相对于水平轴倾斜超过 15° 时, 不得运行。MFC 在这样的位置上无法正常工作。

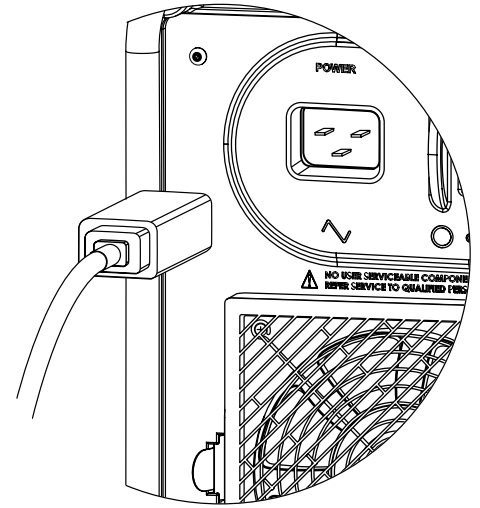


图 6 — 连接电源线

安装焊头

焊头组件通过四个单独的接头连接在 M200 电源的右侧(图 7)：

- 焊接头四分之一圈接头
- 钨棒(红色)
- 工作(绿色)
- 焊头外径保护气体。

1. 把焊接头四分之一圈接头上的槽对准标有焊接头的 M200 电源插座(图 8) 上的小片, 插入接头。顺时针转动插头来将其锁定。听到咔嗒声表示接头已经锁定。该连接提供驱动焊接头控制信号。

注意: 若焊接头没有四分之一圈连接, 则应使用单独订购的焊头适配电缆。把焊头适配电缆连接到螺纹多针连接器的端部。拧紧焊头适配电缆, 直至只能看到两三圈螺纹。

2. 将红色接头插入 M200 电源上标有钨棒的红色插座中, 箭头朝上。将接头顺时针旋转四分之一圈, 将其锁定到位。此接头是焊头的负 (-) 端子。
3. 将绿色接头插入 M200 电源上标有工作的绿色插座中, 箭头朝上。将接头顺时针旋转四分之一圈, 将其锁定到位。此接头是焊头的正 (+) 端子。
4. 将焊头外径保护气体世伟洛克快速接头插入到 M200 电源上标有(去往焊头)的配件中。此连接通过电源中的质量流量控制器向焊头提供保护气体。

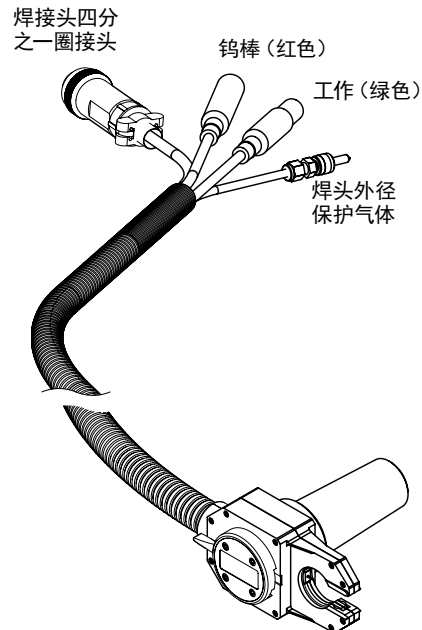


图 7 — 焊头组件连接

注意

所有接头都必须完全插并锁定, 以防对接口或焊头造成损坏。

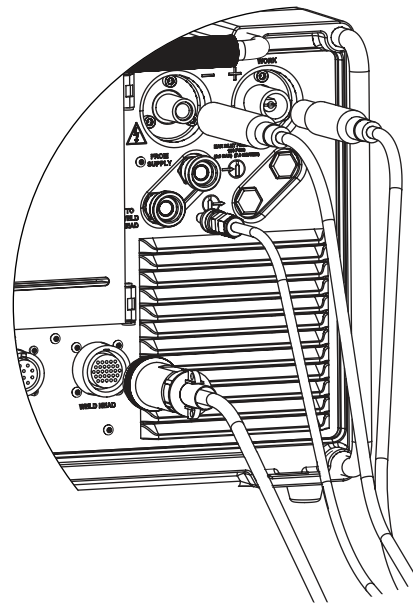


图 8 — 将焊头组件连接到电源上



警告

在焊接过程中, 不得将焊头从 M200 电源上拆下。否则可能会发生电击。

设置气源系统

M200 电源具有一个一体化的质量流量控制器 (MFC) 用于控制和监测向焊头提供外径保护气体的气源系统的流量。外径保护气体填充焊接室, 防止钨棒和熔池接触周围空气中的污染物质。

内径吹扫气体在一个管子内或焊接接头的背面流动, 除去氧气, 防止发生氧化。

典型的外径保护/内径吹扫气源系统

图 9 所示为一个典型的气源系统。设置气源系统之前, 请先阅读并理解本手册的安全一节。见第 5 页。

1. 使用之前应当确保储气容器直立并且牢固。
2. 检查确保所有连接均无泄漏。
3. 只能使用世伟洛克快速接头 (订购号 **SS-QC4-S-400**) 作为 M200 电源上的气体接头。
4. 调节外径保护气体压力以获得期望的流量。典型的压力范围为 45 至 50 psig (3.1 至 3.4 bar)。70 std ft³/h (33 std L/min) 以上的流量可能需要更高压力。



小心

切勿将零件与其他制造厂生产的产品相混用或互换。否则可能会发生人身伤害或设备损坏。

注意

入口压力切勿超过 100 psig (6.8 bar), 否则可能会损坏 MFC。

注意

MFC 不是关断装置。屏蔽气体关闭后, 可能还会有最高达 1/2 std ft³/h (0.24 std L/min) 的气体流量。

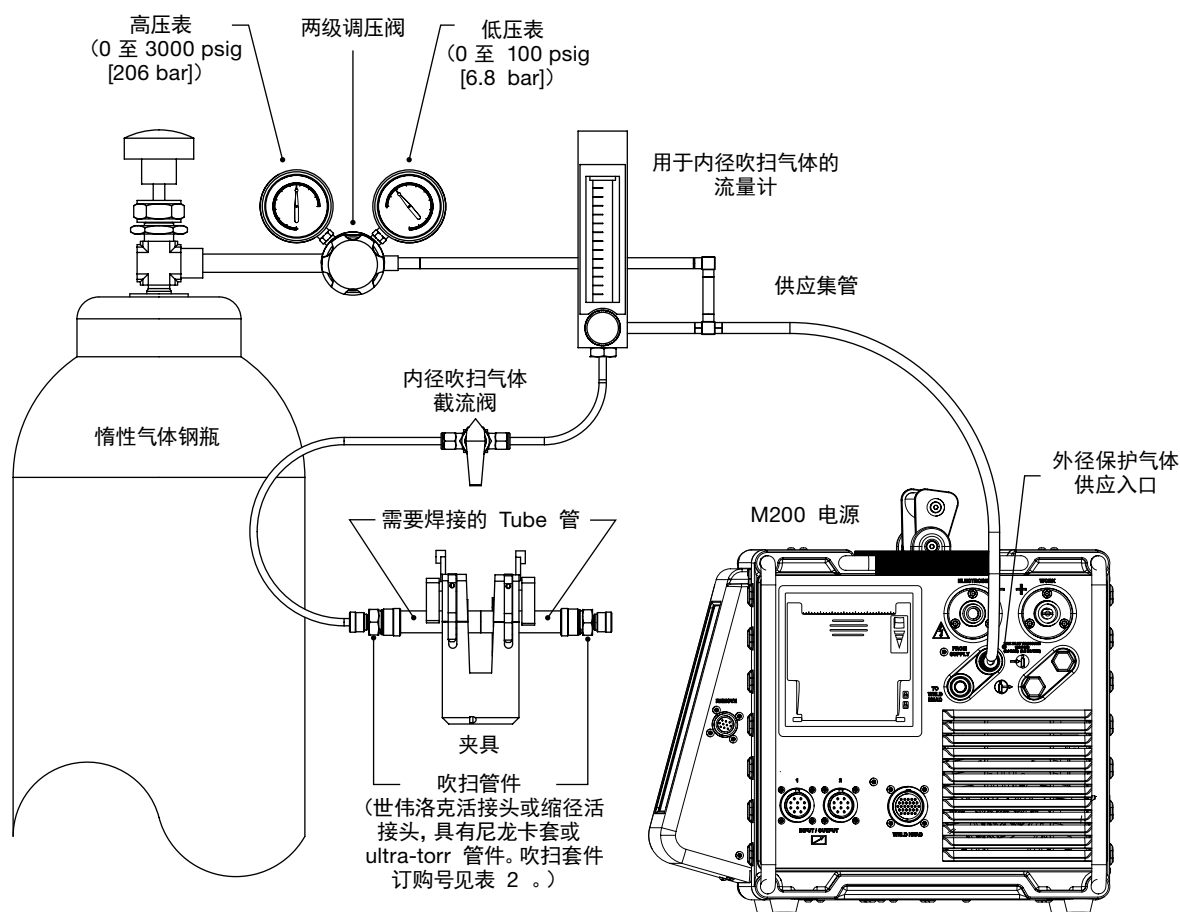


图 9 — 典型气源系统

M200 电源首次送电

1. M200 电源首次送电将电源线连接到额定值适当且接地良好的电源插座上。
2. 启动 M200 电源时, 将设备左侧的开/关式开关扳到开 (I) 的位置上。世伟洛克屏幕将会出现。
3. 设置向导 (图 10) 将提示用户选择一种用户语言。
4. 世伟洛克嵌入系统最终用户许可协议 (第 122 页) 将会出现。您必须接受本协议的条款才能继续设置向导和使用 M200 电源。
5. 设置老板密码。如果需要, 还可设置员工或程序员密码。更多信息请参见第 46 页上的**密码**。
6. 主群组将会出现。
注: 这时风扇会自动启动。按下风扇按钮可将风扇关闭。

M200 电源断电

- M200 电源断电时, 将电源左侧的开/关式开关扳到关 (O) 的位置上。
注: 不要在更新软件时将 M200 电源断电。

重新启动 M200 电源

1. 启动 M200 电源时, 将设备左侧的开/关式开关扳到开 (I) 的位置上。
2. 世伟洛克屏幕 (图 11) 将会出现。
3. 如果设置了员工或程序员密码, 请输入该密码。
4. 主群组将会出现。



小心

当 M200 电源送电时, 转子会移动。转子是一个电位窄点。



图 10 — 语言设置向导

注: 老板密码是 M200 电源的主钥。如果该密码丢失或遗忘, 请联系您的授权世伟洛克经销商。设备所有权通过验证之后, 您将收到一个用于进入该设备的临时密码。



图 11 — 世伟洛克屏幕

注: 如果 M200 电源未处在运行温度下, MFC 将需要 5 分钟的时间预热, 以确保准确的气体流量控制。

使用触摸屏

M200 电源的触摸屏是导航功能和输入数据的内置方法。

触摸屏会响应指尖操作，而且容许戴手套。如果触摸屏脏污或者上面有水滴，可能会变得难以使用。应当保持触摸屏清洁、干燥。

如果触摸屏不能做出期望的响应，则可能需要进行校准。从主群组上选择设置 > 触摸屏 > 校准触摸屏 (图 12)。屏幕上将会出现一系列的十字线目标。在您使用 M200 电源的惯用位置 (坐着或站着) 操作，当屏幕上出现目标 (图 13) 时即触摸它。当不再有目标出现时，M200 电源即已校准完毕。

用户界面

在 M200 电源用户界面上，您可非常方便的执行所需的操作。

每个屏幕 (“焊接” 屏幕除外) 顶部的 “路径” 用于指示您的位置：

路径	位置
主群组 > 设置	设置模式
主群组 > 编程 > 自动建立	“编程” 模式下的自动建立功能

选中一个功能或模式后，用手指按下屏幕上的按钮或键。如要输入信息，可触摸相应的字段。根据信息内容的不同，屏幕上可能会出现数字键盘、字母键盘或下拉菜单。您还可在 M200 电源上连接一个 USB 鼠标和键盘，以进行数据输入。

数字键盘

键盘底部将显示所选参数的有效范围。

- 按数字键 (图 14) 输入信息。按下 Done 即可保存设置、关闭键盘。
- 按下 <- Bksp 删除所输入的最后一个字符。按下 Clear 删除键入的所有字符。

注：不得将 M200 电源暴露于水或可见的潮湿环境中。触摸屏可以用玻璃清洁剂和清洁布清洁。为防止意外，清洁前应将 M200 电源断电。



图 12 — 校准触摸屏按钮

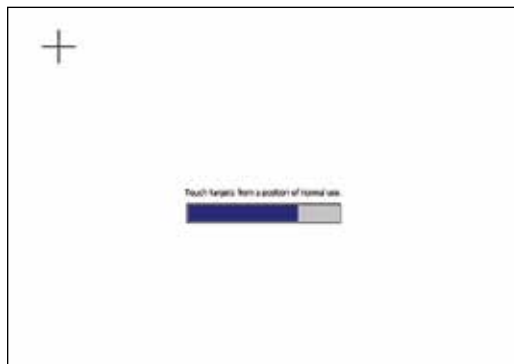


图 13 — 校准目标屏幕



图 14 — 数字键盘

键盘

- 使用屏幕上的键盘 (图 15)，用法与计算机键盘一样。
- 如要移动键盘位置，可按住键盘顶部的灰色条，将其拉到新的位置。
- 如要关闭键盘，请按回车键。

注：按回车键不会打开一行新的文本。

表 4 — 键的功能

键	功能
Home	将光标移到行的起始处。
End	将光标移到行的结尾处。
Prop	将光标移到行的结尾处。
BS	退格。删除光标左边的字符。 也用于删除已经突出显示的选择。
Tab	关闭键盘。
return	关闭键盘。
Ctrl	Ctrl + z: 取消最后一步操作。 Ctrl + x: 剪切并保存所选/突出显示的文本。 Ctrl + c: 复制并保存所选/突出显示的文本。 Ctrl + v: 将所保存的文本粘贴到光标点上。
del	删除光标右侧的字符。也用于删除已经突出显示的选择。
lt	将光标向左移动一格。
rt	将光标向右移动一格。
up	将光标移到上面一行。
dn	将光标移到下面一行。
pgup	移到前面一页。
pgdn	移到后面一页。

下拉菜单

下拉菜单 (图 16) 用于从列表中选择条目。它以一个向下的箭头 (▼) 标识。触摸字段或箭头可显示选项列表。选中某一选项可更改其值。



图 15 — 屏幕上的键盘

注：选择文本时，将手指放在所需文本上并拉动，使其突出显示。



图 16 — 下拉菜单

操作

本节描述 M200 电源的基本操作。

主群组

主群组(图 17) 提供了使用 M200 电源功能的途径。通过按下屏幕上的按钮或用 USB 鼠标单击选项可选择功能。主群组按钮见第 26 页中的表 5 中所述。



图 17 — 主群组

表 5 — 主群组选项与功能

焊接	<p>“焊接”屏幕显示有关焊接的详细信息，用于输入参数、启动焊接、监控焊接过程。“焊接”屏幕上显示的信息随同焊接程序保存。</p> <p>有关“焊接”屏幕的更多信息，参见第 28 页。</p>
文档	<p>“文档”屏幕用于打印、预览、删除、加载和储存焊接程序。“文档”模式只适用于焊接程序，不会影响 M200 电源设置或焊接记录 文档。</p> <p>有关“文档”屏幕的更多信息，参见第 35 页。</p>
程序	<p>“程序”屏幕采用“自动建立”或“手动建立”方式来建立新的焊接程序。</p> <p>有关“焊接”屏幕的更多信息，参见第 38 页。</p>
焊接记录	<p>“焊接记录”屏幕与文档屏幕相似，但却是焊接记录专用的。“焊接记录”可以使用这些屏幕查看、打印、复制或删除。焊接记录可以保存在 USB 闪存中，以便传送到个人计算机上。焊接记录还可以使用串行电缆输出到个人计算机上。</p> <p>有关“焊接记录”屏幕的更多信息，参见第 39 页。</p>
设置	<p>“设置”屏幕用于改变选项、设定尺寸单位和密码、查看设置。所做的改变将会保存在 M200 电源的内存中，成为焊接程序的组成部分。“设置”模式还有一些功能用于软件更新、焊接计数器复位以及空存储器监控。</p> <p>有关“设置”屏幕的更多信息，参见第 42 页。</p>
修正复位	<p>当世伟洛克焊头第一次连接到 M200 电源上时，电源会假定转子位于真实起始位置。否则，请按“修正复位”将转子转动到下一个“起始”位置上。焊头型号决定起始位置的个数。继续按“修正复位”，直到转子到达了真实起始位置（图 18）。</p> <p>如果焊头不能找到真实起始位置，请参见故障排除（第 109 页）。</p>

注：在任何 M200 电源屏幕或菜单中，按“后退”键可返回到前一屏幕。按“刷新”键可重新载入和更新当前屏幕。



小心
在按下“修正复位”时，转子将会转动。转子是一个潜在的夹卡点。

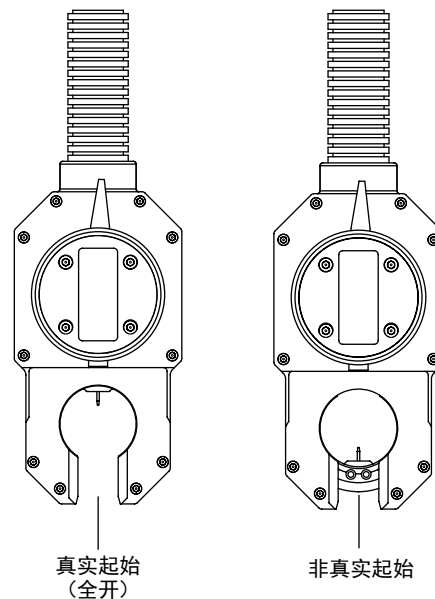


图 18 — 转子起始位置

表 5 — 主群组选项与功能

<p>锁定 (图 19)</p>	<p>按下“锁定”将会把 M200 电源锁定。M200 被锁定之后，按下屏幕上的任意键即可出现密码提示。必须输入老板、程序员或员工密码。</p> <p>注：如果没有在设置中设置程序员或员工密码，则没有此功能。</p> <p>更多信息参见密码（第 46 页）。</p>
<p>进纸</p>	<p>打印机位于 M200 电源的右侧，焊头接口上方。“进纸”用于将纸送入打印机。</p> <p>有关改变进纸长度的信息，参见第 45 页。</p>
<p>风扇</p>	<p>风扇通常处于“风扇打开”的状态，需要时将启动用于冷却 M200 电源。如需手动启动风扇，请按“风扇”。风扇将连续运行，直至再次按下“风扇”。</p>
<p>单象限模式</p>	<p>“单象限模式”用于喜好世伟洛克 D75 和 D100 电源编程格式的用户。</p> <p>更多信息参见单象限模式操作第 84 页。</p>
<p>语言 (图 20)</p>	<p>“语言”屏幕使您能够改变 M200 电源屏幕上显示的语言。</p> <p>请按“语言”按钮可选择新的语言。选择语言之后，屏幕底部的“后退”按钮将会立即显示该语言。“后退”按钮返回主群组，屏幕将采用所选的语言显示。</p>
<p>帮助</p>	<p>显示消息“参见 M200 电源用户手册中的故障排除或请与授权的世伟洛克销售和服务代表联系”。</p>
<p>关于</p>	<p>显示版权和专利信息。</p>



图 19 — 密码提示屏幕

注：在设置 \> 操作选项卡上将“风扇打开状态”改为“关”，将会使风扇在 M200 电源送电时无法自动旋转。

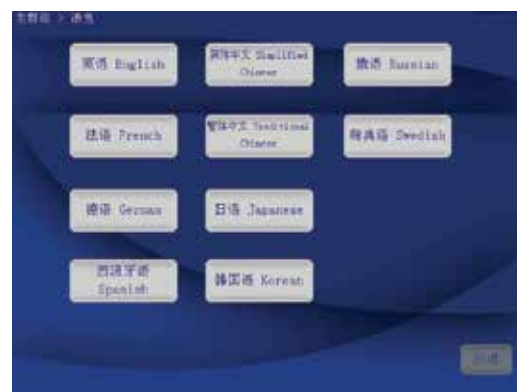


图 20 — 语言屏幕

焊接屏幕

焊接屏幕(图 21)用于查看和调节(参见注释)活动焊接程序的参数。屏幕分为上下两部分。

上部选项卡包含与焊接程序相关的信息和选项:用户区、限定/误差等。

下部选项卡包含焊接基本参数区域:吹气设置、象限、点焊和一般设置。

注: 改变焊接程序参数将在屏幕上的焊接程序名称上添加“(modified)”,并使该名称变为红色。要使这些更改成为程序的永久组成部分,必须对焊接程序进行存储。见表 9(第 36 页)。



图 21 - 焊接屏幕

表 6 — 焊接上部选项卡

<p>信息 (图 21)</p>	<p>显示活动焊接程序的焊接设置参数汇总以及 ID 吹扫气体和 OD 屏蔽气体的类型。Programmer (编程器) 字段的最近八次输入将显示在下拉-框内。</p> <p>“信息”选项卡还显示“更换钨棒”，它可将转子定位以便进行钨棒更换，并能防止 M200 电源受到焊接的影响。</p> <p>有关钨棒更换的信息，参见焊头用户手册。更换钨棒之后，再次按下“更换钨棒”按钮。转子将回到起始位置。</p>
<p>焊接设置 (图 22)</p>	<p>显示“连接”和“设置”区域，并允许对数值进行调节。</p>
<p>注</p>	<p>显示一个开放的区域，用于输入注释和观察结果。按一下空白区域，即可显示屏幕键盘。注解将会随同焊接程序保存，并在焊接记录中显示为程序注解。</p>
<p>用户区 1 用户区 2 (图 23, 图 24)</p>	<p>显示用户区 1 和 2。</p> <p>软件将保存最近八次输入的字段，并显示在下拉框内。</p> <p>老板和程序员可以设定实施焊接之前必须完成的数据录入要求。此信息是焊接程序的组成部分，保存在焊接记录中。</p> <p>紧靠每个用户区的下拉框中有三个选项：</p> <p>不 此区域不需要录入。可根据用户的选择输入。</p> <p>是 此区域不需要录入。录入的内容将保留在该区域中，直至新的焊接程序载入。如果没有向此字段输入信息，将显示禁用代码。</p> <p>更改 此字段需要录入，且每个焊接都必须重新输入。如果没有向此字段输入信息，将显示禁用代码。</p>

**小心**

在按下“更换钨棒”时，转子将会转动。转子是一个潜在的夹卡点。

注：更换钨棒会禁用大部分其他 M200 电源按钮。



图 22 — 焊接设置选项卡



图 23 — 用户区 1 选项卡



图 24 — 用户区 2 选项卡

表 6 — 焊接上部选项卡

限定/误差 (图 25)	<p>限定</p> <p>“限定”用于限制拥有员工密码但未输入编程员或老板密码的用户所能够进行的调节量。</p> <p>限定在编程员和老板权限下设置，范围在 0 至 100 %。电流和吹气限定采用焊接程序数值的百分比来表示。</p> <p>例：如果象限 1 的平均电流为 100A，电流限定为 50 %，则 M200 电源不会允许超过 150 A 或低于 50 A 的平均电流调节。出厂默认限定为 100 %。</p> <p>平均电流可使用向上和向下按钮在下部“象限”选项卡上的限制范围内进行调节。</p> <p>更多信息请参见调节平均电流（第 31 页）。</p> <p>吹气参数可在“吹气设置”选项卡上的限制范围内进行调节。</p> <p>误差</p> <p>焊接记录根据所设置的误差来记录平均电流、平均速度和外径保护流量的超范围数值。误差在编程员和老板权限下是可以调节的，以基本值的百分比进行调节。</p> <ul style="list-style-type: none"> ■ 电流和速度误差可调范围最大为 9.9 %。新焊接程序的出厂默认值为 2.5 %。 ■ 吹气误差可调范围最高为 100 %。出厂默认值为 15 %。 <p>例：如果象限 1 的平均电流为 100 A，电流误差为 5 %，则当平均电流低于 95 A 或超过 105 A 时 M200 电源将在焊接结束后返回一个电流误差错误。</p> <p>电流误差。如果焊接过程中超过了平均电流误差，则将记录一个电流误差错误。</p> <p>速度误差。如果在焊接结束时平均速度超出了平均速度误差，将会记录一个速度误差错误。</p> <p>吹气误差。吹气误差用“处理”选项卡上显示的保护气体流量计中的黄色条带来表示。如果外径保护流量超出了误差，则保护气体流量计显示条将会变为红色。如果前吹气时没有外径保护气体，M200 电源将不会运行。如果焊接期间外径保护气体流量降低到低于 8 标准英尺³/小时（3.8 标准升/分）则 M200 电源将会停止焊接，以防可能对焊头造成损害。</p> <p>见第 106 页，焊接错误。</p>
------------------------	--



图 25 — 限定/误差选项卡

表 7 – 焊接下部选项卡

<p>处理 (图 26)</p>	<p>显示焊接的状态和进度，包括错误消息和钨棒位置。</p>
<p>吹气设置 (图 27)</p>	<p>显示一般吹气、强吹气和气体类型区域。</p>
<p>一般 (图 28)</p>	<p>显示“开始”和“完成”区域。</p>
<p>象限 (X) (图 29)</p>	<p>一个象限是由参数定义的焊接程序的一部分，如图 29 所示。参数可以因象限而改变。</p> <p>一个焊接程序可以有 1 至 99 个象限。括号内的数字显示了焊接程序中规定的象限数。</p> <p>在焊接期间，“处理”窗口中实时地显示象限。需要添加一个象限时，按栏的顶部使其突出显示，然后按窗口右侧的“增加”按钮。这样将在所选栏后面增加一个含有复制的所选栏数据的新栏。重复这一过程，即可增加多个象限。</p> <p>如需删除一个或多个象限，则按栏的顶部并选中它（它们）。按下窗口右侧的“删除”按钮。</p> <p>调节平均电流</p> <p>Adjust（调节）Up / Down（增大/减少）使拥有员工密码的用户能够在老板或程序员设置的限制范围和误差范围内对平均电流进行调节。</p> <p>选择需要调节的象限，按 Up（向上）或 Down（向下）按钮即可在程序员定义的焊接程序限制范围内调节平均电流（第 30 页）。如果没有选择象限，则所有象限都将受到 Adjust（调节）Up / Down（向上/向下）的影响。</p> <p>用 Down（向下）按钮减小平均电流，用 Up（向上）按钮增大平均电流。</p> <ul style="list-style-type: none"> ■ 前三次按下 Up（向上）或 Down（向下）按钮，每次可增大或减小 High Amps Width（高电流宽度）10%，最多 30%。 ■ 再三次按下 Up（向上）或 Down（向下）按钮，每次可增大或减小 High Amps（高电流）10%，最多 30%。 ■ 最后三次按下 Up（向上）或 Down（向下）按钮，每次可增大或减小 Low Amps（低电流）10%，最多 30%。 <p>如需恢复焊接程序的原始数值，则必须重新从存储器中载入程序。</p> <p>更多信息参见限定/误差（第 30 页）。</p>



图 26 – 处理选项卡



图 27 – 吹气设置选项卡



图 28 – 一般设置选项卡



图 29 – 象限选项卡

表 7 — 焊接下部选项卡

<p>点焊 (X) (图 30)</p>	<p>M200 电源支持具有点焊的焊接程序 — 用于将工件固定位置的不贯穿点焊。括号内的数字显示了焊接程序中规定的点焊数。</p> <p>要设定预焊方法, 可从用户字段旁边的下拉框内选择可用选项:</p> <p>Automatic (自动) 按 Process (处理) 选项卡上的 Start (开始) 按钮后, 系统将完成整个选定焊接程序。</p> <p>Tacks Only (仅预焊) 系统将只完成选定焊接程序的预焊部分。用户回到 Process (处理) 选项卡时, 在 Weld Head Installed (焊接头已安装) 图形下面将显示 Start Tacks (开始预焊) 按钮。按这个按钮完成预焊。Start (开始) 按钮将变为 Start Levels (开始焊层)。按该按钮开始执行焊接程序的剩余步骤。</p> <p>需要增加点焊时, 按栏的顶部使其突出显示, 然后按下窗口右侧的“增加”按钮。这样将在所选栏后面增加一个含有复制的所选栏数据的新栏。重复这一步骤, 即可增加多个点焊。</p> <p>需要删除点焊时, 按栏的顶部选择它 (它们), 然后按下窗口右侧的“删除”按钮。</p> <p>使用屏幕键盘输入或更改参数。</p> <p>有关使用点焊的焊接程序的更多信息, 参见第 65 页。</p>
<p>概要 (图 31)</p>	<p>此选项卡提供了有关焊接程序加载时 M200 电源禁用、操作和错误条件的信息。</p> <p>“浏览”按钮使您可以看到焊接记录中最后完成的一个焊接。</p> <p>“清除错误”按钮可以从“概要”“浏览” (并非焊接记录) 中清除所有的非活动错误。</p> <p>复选框将概要浏览限于活动的焊接。</p> <p>焊接记录注解将随同焊接记录打印。</p>



图 30 — 点焊选项卡

注: 点焊应当偏离象限起弧位置至少 10°, 以防止起弧时发生电弧漂移。完成焊接程序的点焊部分之后, 焊头将返回真实起始位置。



图 31 — 概要选项卡

表 8 — 焊接屏幕按钮

测试	使用该模式检查或验证焊接程序。按该按钮使电源进入交替工作模式，这种工作模式不向电极提供电流。再按一次停止运行。电流和电压显示器将不工作，焊接计数器不计数。电源处于 Test（测试）模式时，按钮角部的指示灯将闪烁。
手动	按此按钮顺时针转动转子。再次按下，即可停止。在转子转动时，按钮角上的灯将会闪烁。
手动后退	按此按钮逆时针转动转子。再次按下，即可停止。在转子转动时，按钮角上的灯将会闪烁。
保护气体	激活质量流量控制器，启动通向焊头的外径保护气体流。保护气体将流向焊头，直至您再次按下按钮。按下“保护气体”按钮不会超控焊接程序中的“吹气”设置，气流将会继续到焊接程序完成。
开始	启动焊接过程。 见 实施焊接 （第 34 页）。
复位	按此按钮使转子返回其真实起始位置。在转子向着起始位置转动时，无论程序中的转子速度如何，它都将以最大速度转动。
打印	打印最后完成的焊接记录。
停止	如果在焊接过程中按下，则取消焊接，停止转子。停止并中断外径保护气流。

实施焊接

开始焊接之前, 请阅读并理解本手册中所有的安全信息。

1. 完成第 19 页设置 M200 电源、第 20 页安装焊头以及第 21 页设置气源系统中所述的所有侧面板连接。
2. 按照焊头使用手册安装钨棒, 用弧距规设置电弧间隙。
3. 安装夹具中的夹箍。
4. 将工件对齐并夹持在夹具中。
5. 按照第 35 页“载入/储存/打印/删除”选项卡第 38 页程序中所述建立一个新的焊接程序。
6. 将内径吹气气体管线连接到待焊接工件上, 设置流量计。
7. 将焊头连接到夹具上。
8. 按下“开始”按钮。

焊接期间的显示器指示

焊接期间, “处理”选项卡上显示状态消息以及一个剩余时间计算器。

焊接完成之后

1. M200 电源将返回到“就绪”状态。
2. 处理之前要对夹具进行检查, 确认其已冷却。增加后吹气或强吹气焊后时间将有助于冷却。
3. 将夹具从焊头上拆下。如果难以拆下, 请松开其中一根侧板杆。
4. 将内径吹气气体线从焊毕组件上拆下。
5. 拆下焊毕组件。

焊接状况

关于禁用、运行和焊接错误情况的列表, 参见第 102 页的故障排除。



警告

焊接期间不要触碰电缆接头。如果电缆已经损坏, 将可能发生电击。



小心

如果在焊接之后须立即处理某些零件, 请使用手套或其他保护设备。零件可能很烫, 可能引起灼伤。

注意

焊接之后不要将热的夹具浸在水中。应当使夹具冷却后才能实施下一次焊接。

注: 每次焊接之后应检查钨棒。检查尖端有无氧化、磨损或焊接材料。

文件屏幕

文件屏幕用于载入、储存、打印、复制、删除和浏览焊接程序。

主群组 > 文件屏幕有两个选项卡：

- 载入/储存/打印/删除
- 文件复制

当文件屏幕打开时，M200 电源将会搜索内存以及连接的 USB 闪驱。文件夹过多会降低搜索过程的速度。为了缩短所需的时间，应当删除内存和 USB 闪驱中不需要的文件或文件夹。

载入/储存/打印/删除选项卡

文件屏幕在载入/储存/打印/删除选项卡上打开，分别在两个窗格内显示文件夹和文件 浏览(图 32)：

- “文件夹浏览”显示内存和所连接的 USB 闪驱上的文件夹。
- “文件浏览”显示打开的文件夹中所包含的焊接程序。

在“文件夹浏览”中，按文件夹的名称或图标即可打开它。焊接程序将按照字母顺序显示在“文件浏览”窗格中。“文件夹浏览”还将显示原始文件夹中包含的子文件夹。

要使用左下部的按钮(打印、浏览、删除和 载入)，需要先选择一个文件或文件夹。

按下“文件浏览”窗格中的一个焊接程序，使其突出显示。焊接程序名称将显示在“文件浏览”窗格 下面的文件名称框中。

在文件名称框中输入文件名，然后按屏幕右下方的储存、重新命名或建立文件夹 按钮。

当输入并保存文件名称时，会自动向文件名称中增加一个描述，包括外径、壁厚、tube 管材料、象限数、点焊数和焊头型号，并且每当焊接程序载入时便会在文件浏览中予以显示。

用户手册示例 [0.500 - 0.049 316LV 04 03 5H A]

用户手册示例	程序员选择的文件名称
0.500	工件外径
0.049	工件壁厚
316LV	tube 管材料
04	象限数
03	点焊数
5H	焊接程序所需的焊头型号
A	ATW 焊接程序
P	管道壁厚规格
S	步骤程序

执行“保存”之后，显示将自动变为“焊接/处理”选项卡。



图 32 — 载入/储存/打印/删除选项卡

注：文件名称限于字母数字字符。M200 电源软件不支持某些符号，如：÷、+、-、%、/、”、’、”、/、或类似的字符。

表 9 — 载入/储存/打印/删除选项卡按钮

打印	在“文件浏览”窗格中选择焊接程序，按打印键。
浏览	在“文件浏览”窗格中选择焊接程序，按“浏览”键。文件预览窗口将会出现，显示焊接程序名称、描述、程序员名称以及焊接程序储存的日期。还将显示连接、象限和点焊参数。 按 OK（确定）键返回到文件屏幕。
删除	选择焊接程序和文件夹，按“删除”。将会打开一个对话框，要求您确认删除。按 Yes（是）即可删除焊接程序或文件夹。
载入	在“文件浏览”窗格中选择焊接程序，按“载入”键。状态行将显示一条消息，确认焊接程序已成功载入。
储存	选择用以储存焊接程序的文件夹。按文件名称框。此时将出现键盘。输入新焊接程序的名称，然后按“储存”键。焊接程序将被储存，并显示在文件浏览窗格中。
重新命名	如需对焊接程序进行重新命名，则选择焊接程序。焊接程序的名称将显示在文件名称框中。按下“重新命名”，将会显示一个输入框和一个键盘。在输入框中输入一个新的文件名，按“重新命名”。
建立文件夹	用“建立文件夹”键可以在内存中或 USB 闪驱中建立一个空的子文件夹。 建立新的子文件夹时，请突出显示其父文件夹，然后选择文件名称框。用键盘输入新文件夹的名称，然后按“建立文件夹”。 新的子文件夹将会出现在文件夹浏览窗格中。

注：文件夹不能使用“重命名”键进行重新命名。

文件复制选项卡

用户可利用“文件复制”选项卡(图 33) 在内存中的文件夹之间以及内存与 USB 闪存之间复制文件夹和文件。

当“文件复制”选项卡打开时,两个文件夹窗格中都会显示内存和 USB 闪存(如果有的话)文件夹。双击文件夹可显示其内容。再次双击即可将其关闭。

复制文件时,选择目标文件夹和需要复制的文件。按“复制 >>”或“<< 复制”。如果您选择了一个文件夹,则整个文件夹将被复制。

文件夹移动字段显示所选文件夹或文件的名称。屏幕底部的状态行显示状态和错误信息。

表 10 — 文件复制选项卡按钮

复制 >>	将左侧文件夹移动区域中选定的文件夹或文件复制到右侧文件夹移动区域中选定的目标位置。
<< 复制	将右侧文件夹移动区域中选定的文件夹或文件复制到左侧文件夹移动区域中选定的目标位置。

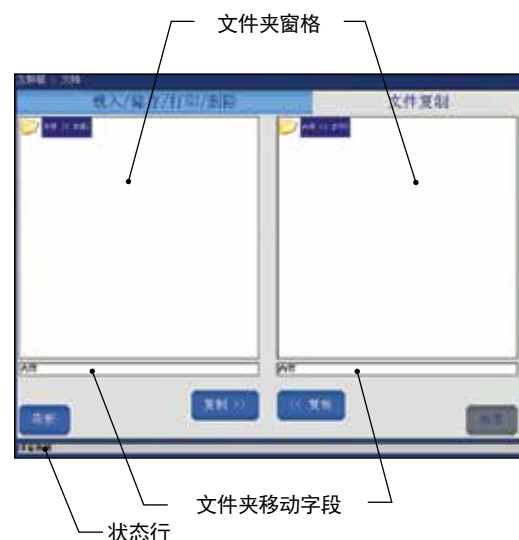


图 33 — 文件复制选项卡

程序屏幕

在程序屏幕 (图 34) 上, 可通过“自动建立”或“手动建立”来建立新的焊接程序。

表 11 — 程序屏幕按钮

自动建立

(图 35)

当您选择“自动建立”时, 将有一个对话框要求您确认是否覆盖活动的焊接程序。按 Yes (是) 即覆盖活动的焊接程序。

“自动建立”屏幕上的活动字段显示为黑色。完成这些字段的输入后, 非活动字段 (灰色) 将激活, 以响应这些输入。

Programmer (编程器) 字段的最近八次输入将显示在下拉框内。

如需改变“#象限”和“#点焊”的默认值, 触摸字段可显示键盘。输入新值, 按 Done (完成)。

“保存程序”下拉框有两个选项:

- 选择 Active (No - Save) [活动 (不 - 储存)] 将显示主群组 > 焊接 屏幕, 以便立即使用。储存之前您可以运行焊接程序并进行更改。
- 选择 Save Procedure (储存程序) 将显示主群组 > 文档屏幕。在这一屏幕上, 您可以输入焊接程序的名称, 将其储存到内存或外部 USB 闪存中。

手动建立

(图 36)

手动建立使编程员可以通过“焊接”屏幕写入自己的焊接程序。选择“手动建立”后, 将打开一个对话框, 要求您确认是否覆盖活动的焊接程序。按 Yes (是) 即覆盖活动的焊接程序。

“焊接”屏幕将打开, 所有数据将被清除, 以便您输入新焊接程序的参数。

焊接参数开发 请参阅第 52 页, 以获得更多的信息以及在焊接程序开发中使用的工作表。

手动建立屏幕还可用于清除活动的焊接程序。



图 34 — 程序屏幕



图 35 — 自动建立屏幕



图 36 — 手动建立屏幕

焊接记录屏幕

对于每个已经完成的焊接，焊接记录均储存在内存中。此功能不可禁用，但存储在内存中的焊接记录是可以删除的。焊接记录 可记录以下数据：

说明	焊接程序，包括具体设置
输入	焊接象限信息
输出	焊接结果
性能确认	运行条件、错误、注解

焊接记录屏幕 有两个选项卡：

- 浏览/打印/串行
- 输出/复制/删除

焊接记录屏幕可管理焊接记录，这些记录将储存在内存\焊接记录文件夹中。内存\焊接记录文件夹中不能建立子文件夹。焊接记录文件可以复制到一个外部 USB 闪驱中。可以在 USB 闪驱上建立子文件夹。

每个焊接完成之后，将按照以下惯例自动建立一个焊接记录文件名。

2007-09-27 10-56 00012 001251 123456.xml
 2007-09-27 日期
 10-56 时间 (24 小时制)
 00012 焊接计数器 (可复位)
 001251 起弧计数器 (不可复位)
 123456 M200 电源序列号
 .xml 文件格式

浏览/打印/串行选项卡

焊接记录屏幕在浏览/打印/串行选项卡中打开，显示两个窗格 (图 37)：

- 文件夹浏览 (左侧窗格) 显示内存\焊接记录和 USB 闪驱\焊接记录 (如果连有闪驱的话) 中的 文件夹。
- 文件浏览 (右侧窗格) 显示文件夹浏览窗格中选定的文件夹中所包含的文件。



图 37 — 浏览/打印/串行选项卡

表 12 — 浏览/打印/串行/选项卡按钮

浏览	在文件浏览窗格中选择焊接记录，按“浏览”键。将会出现文件预览窗口，显示焊接程序名称、焊接计数、性能确认（包括错误）以及建立时间。还将显示连接、象限和点焊参数。按 OK（确定）键返回到焊接记录屏幕。
打印	打印所选择的焊接记录。
串口	用一根串行电缆将文件和文件夹直接传输到到个人计算机上。 M200 电源串口设置： 波特率：38 400 数据位：8 奇偶性：无 停止位：1 流量控制：无

输出/复制/删除选项卡

输出/复制/删除 选项卡 (图 38) 上显示两个窗格:

- 内存/ USB 闪驱 (左侧窗格) 显示内存\焊接记录和 USB 闪驱\焊接记录 (如果连有闪驱的话) 中的文件夹。
- USB_Flash_Drive_ONLY (右侧窗格) 显示 USB 闪驱\焊接记录的文件夹。

所选文件夹和文件将出现在窗格下面的名称字段中。

表 13 — 输出/复制/删除选项卡按钮

<p>输出</p>	<p>输出按钮用于将焊接记录从内存\焊接记录中输出到一个文本文件中。</p> <p>每个焊接记录的记录是一个单独的行。焊接记录中的各字段用逗号隔开。输出的文件可以导入 Microsoft® Excel® 或 Access® 中。</p> <p>选择需要输出的文件夹, 然后按输出键。Weld Log Export (焊接记录输出) 对话框将打开。将显示输出和输入位置。</p> <p>在焊接记录名称字段中输入一个文件名字段。</p> <p>如果文件名已经存在、并且您希望将数据增加到该文件中时, 请勾选 Append to File (附加至文件)。如果文件名已经存在而没有选择 Append to File (附加至文件), 则文件将被覆盖。</p> <p>选择 Date Range (日期范围)、Dimensional Units (尺寸单位)、Flow Units (流量单位)、Pressure Units (压力单位) 和 Date Format (日期格式), 按 Export (导出)。</p>
<p>复制</p>	<p>从内存/USB 闪驱窗格中选择一个文件夹或文件, 然后按复制。文件夹或文件将被复制到右侧的 USB 闪驱文件夹中。</p>
<p>建立文件夹</p>	<p>您可以在 USB Flash Drive / Weld Log 文件夹中建立一个空文件夹。您所建立的文件夹必须位于前面已经存在的文件夹中。</p> <p>建立空文件夹时, 请突出显示您希望在其中放置新文件夹的 USB 闪驱文件夹。按 USB 闪驱窗格下面的 Weld Log Name (焊接记录名称)。输入新文件夹的名称, 然后按“建立文件夹”。</p> <p>新文件夹将出现在两个窗格中的 USB Flash Drive / Weld Log 文件夹中。</p>
<p>删除</p>	<p>文件夹内容可以从内存和 USB 闪驱中删除。要删除文件夹及其内容, 可突出显示该文件夹然后按“删除”。此时将显示一个对话框要求您确认删除。按 Yes (是), 即可删除文件夹。</p>



图 38 — 输出/复制/删除选项卡



图 39 — 焊接记录输出对话框

设置屏幕

设置屏幕(图 40)分为上下两个部分。

上部选项卡主要适用于系统参数: 密码、语言、软件等。

下部选项卡主要适用于硬件参数: 触摸屏、打印机、流量控制等。



图 40 — 设置屏幕

以太网说明

该软件可实现 M200 电源的以太网连接, 操作版本 4.1, 应用软件版本为 4.101 或更高, 可将焊接日志导入至网络驱动器。导出焊接日志功能既可以通过手动批处理进行, 也可以在每次焊接后自动下载。

焊接日志将被导出为逗号分隔值 (.csv) 格式, 然后即可导入 Microsoft® Excel®。导出到网络驱动器的信息与导出到 USB 驱动器的信息相同。

请将这些说明与 *M200 电源用户手册*, MS-13-212 配合使用。

网络要求

注意: 请联系您的 IT 部门了解您的网络规格和软件兼容性。

- 支持 SMB/CFIS 2.002 至 3.1.1 方言版本和其他兼容版本 (注意: M200 不支持 1.0 版本)
- 如果在网络映射名称中使用“主机名称”, 则必须提供 DNS 服务
- 需要 DHCP 服务来为 M200 分配 IP 地址
- 不需要 NetBIOS

设置

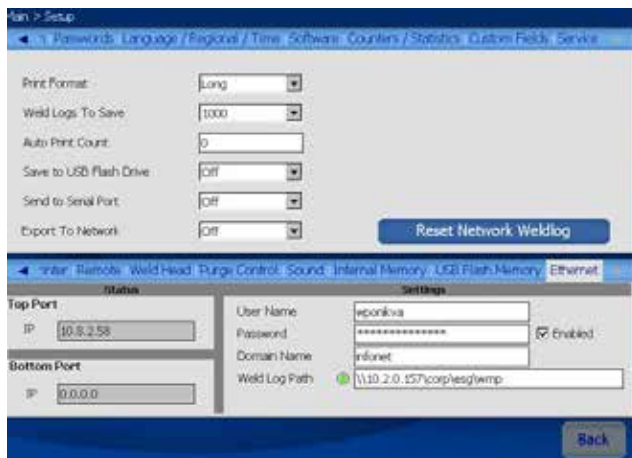
1. 从 M200 主菜单导航到“设置/以太网”选项卡。
2. 勾选“启用”方框, 启用以太网连接; 取消勾选则是禁用。这将需要 OWNER 权限。

注意: 取消勾选此方框将阻止 M200 访问网络。出于安全原因, 在某些现场可能需要这样做。

注意: 一旦拥有 OWNER 权限的用户勾选了“启用”方框, 即可使用 PROGRAMMER 权限来访问网络和导出焊接日志。所需的用户名称和密码是您的网络凭证。

3. 在“焊接日志路径”字段中输入用户定义的网络目标地址, 如: \\服务器名称\目标文件夹。只要网络有 DNS 服务, 您即可使用导向服务器的直接 IP 地址或网络驱动器名称。可能不需要域名。

注意: 如果您的 IT 部门许可, 同一文件夹的位置可用于从您所属现场的所有 M200 电源中导出焊接日志。如果您对您的网络设置细节有任何疑问, 请联系您的 IT 部门。



以太网操作

手动批量导出至网络驱动器

选择“焊接/汇总”选项卡上的“批量网络导出”按钮，启动批量网络导出。屏幕将显示一个确认消息框，并显示正在导出的日志数量。将会有进度条显示状态，用户无需额外操作。

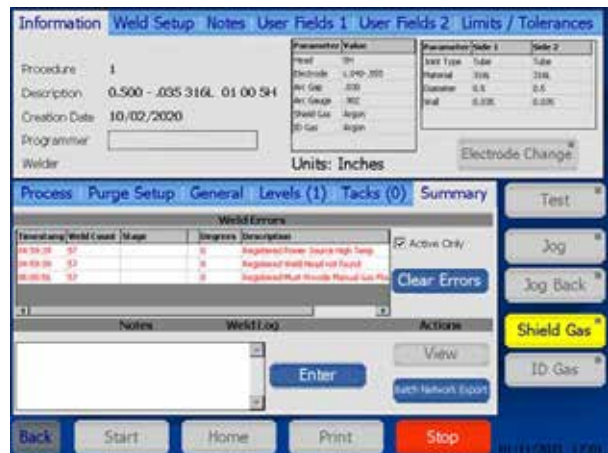
- 网络文件名称是自动生成的，包括日期、时间和生成文件的 M200 的序列号。该文件将包括自上次批量导出发送后创建的所有新的焊接日志。它将作为一个合并的 .csv 文件被发送到网络驱动器上。

注意：最后一次成功传输的批量导出内容存储在 M200 本地中。这不包括任何自动焊接日志导出。

- 为了将此之前传输的焊接日志发送到不同的网络位置或重新发送至同一网络位置，必须在设置屏幕上选择“重置网络焊接日志”按钮。按下“重置网络焊接日志”即可清除通过主页 > 焊接汇总选项卡（批量网络导出）发送的焊接日志历史记录。随后将显示一个确认框。

注意：在此屏幕上进行的更改需要 PROGRAMMER 或 OWNER 权限。

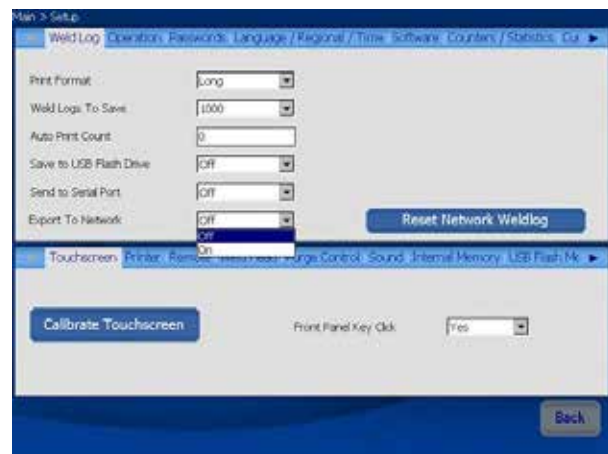
注意：这不会从 M200 中删除焊接日志。



自动导出焊接日志至网络驱动器

在设置屏幕上将下拉菜单中的“导出至网络”更改为“开启”，以便在每次焊接后自动将焊接日志导出到网络中。启用该选项后，将在空闲状态下检查网络连接，如果网络不存在，将显示警告。

- 每次焊接后，一个包含最后执行的焊接日志信息的 .csv 文件将自动传输到设置屏幕上指定的网络驱动器中。
- 如果 M200 无法将焊接日志文件发送到网络上，将显示一个消息框，指出焊接日志储存进行中，一旦网络可用，即会发送。



欲了解更多信息，请联系您当地的世界洛克授权销售与服务中心。

表 14 — 设置上部选项卡

焊接记录 (图 41)	规定焊接记录打印的频率。当设置为零时，打印机只有在按下打印按钮时才会打印焊接记录将“自动打印数”设置为其他数字，即定义了打印焊接记录的间隔：设置为 1，则打印机在每次焊接后打印；设置为 10，则打印机在每 10 次焊接后打印，等等。
操作 (图 42)	使用户能够设置一些 M200 电源功能： 手动速度百分比 ：使用户能够设置焊头调整时的速度，形式为焊头全速的百分比。各焊头的全速额定值参见焊头用户手册。 钨棒接触电压 ：这是用于检测钨棒是否接触熔池的电压设置。出厂设置为 4V，未经测试不要进行调节，但在使用较长焊头延长线时可能必须要提高这一设置。提高电压会使 M200 电源更敏感，可能引起它在钨棒未接触熔池的情况下记录为钨棒接触并生成一个错误代码。降低电压可能会造成钨棒接触时不生成错误代码。 风扇打开状态 ：风扇打开状态的默认设置是开。M200 电源首次送电时，主屏幕上的风扇按钮将闪烁，风扇将处于连续运行状态。将风扇打开状态改为关将使主屏幕上的风扇按钮默认值变为关。在焊接周期内，用户不能禁用风扇。在焊接周期中，风扇总是运行的。



图 41 — 焊接记录选项卡

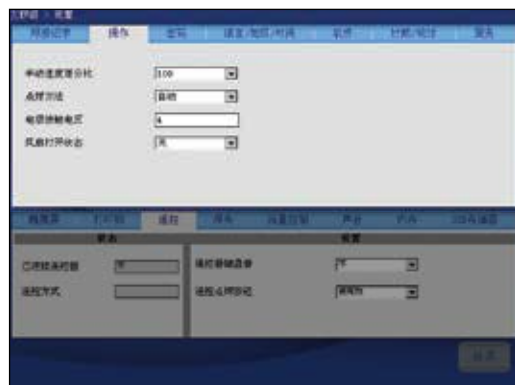


图 42 — 操作选项卡

表 14 — 设置上部选项卡

密码 (图 43, 图 44, 图 45)	<p>显示用户屏幕的当前优先权限, 允许设置或重新设置密码。</p> <p>设置密码</p> <p>当 M200 电源首次送电时, 在设置向导中设置老板密码。设置员工或程序员密码时:</p> <ul style="list-style-type: none"> 按“目前优先权限按钮”(图 43, 在程序员权限下默认设置)。屏幕右侧将出现一个下拉菜单(图 44), 以便您选择 M200 电源的安全权限。 如果需要设置密码, 请选择老板。现在您可以使用“修改员工密码”和“修改程序员密码”按钮来设置这些密码(图 45)。 <p>重新设置密码</p> <p>“目前优先权限”按钮显示当前生效的安全等级:</p> <ul style="list-style-type: none"> 在老板权限下, 可以重新设置任何密码。 在程序员权限下, 可以重新设置程序员或员工密码。 在员工权限下, 可以重新设置员工密码。 <p>按“修改老板密码”、“修改员工密码”或“修改程序员密码”按钮来重新设置密码。</p> <p>清除密码</p> <p>在输入新密码之前按下提示屏幕中的“进入”按钮可清除程序员和员工密码。老板密码可以重新设置, 但不能清除。</p> <p>更多信息参见密码(第 46 页)。</p>
语言/地区/时间 (图 46)	<p>在此选项卡中可设置尺寸单位、时间和语言。这些设置将会影响大多数的屏幕。</p>
软件	<p>显示当前软件版本, 允许进行软件更新。</p> <p>更新软件时:</p> <ul style="list-style-type: none"> 将装有软件更新的 USB 闪驱插入到 M200 电源的 USB A 端口中, 按更新软件。输入老板密码, 然后遵照屏幕提示小心操作。 不要在更新软件时将 M200 电源断电。更新将花费大约 5 分钟的时间。 软件更新完成后, 重新启动 M200 电源, 使更新生效。
计数/统计	<p>只读部分将跟踪起弧、焊接和弧误。用户计数部分可设置焊接计数器, 并给出焊接接收器统计焊接弧误的选择。</p>
服务	<p>显示 M200 电源的序列号和最新校准日期。</p>

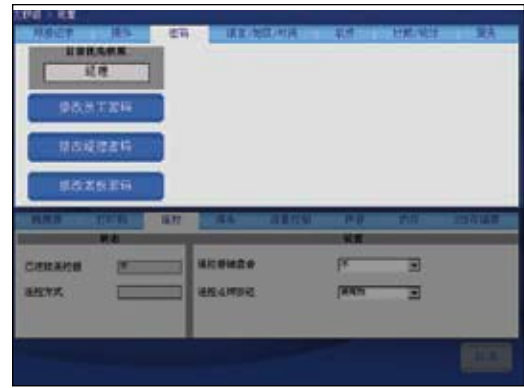


图 43 — 目前优先权限按钮

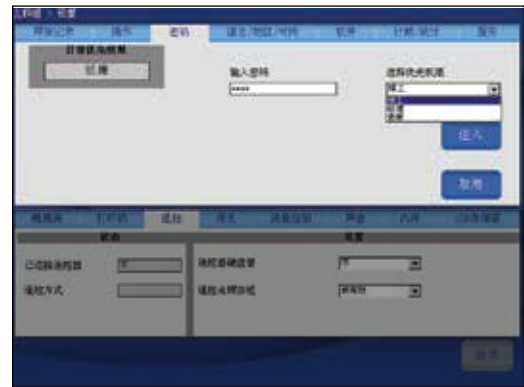


图 44 — 优先权限下拉菜单

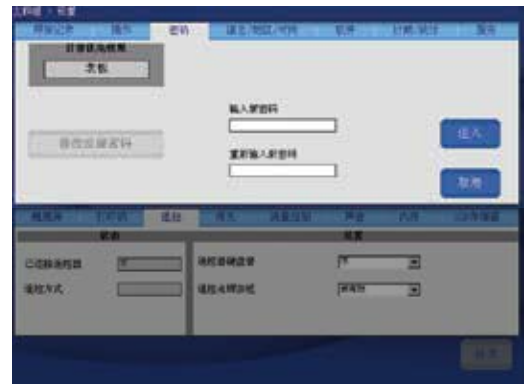


图 45 — 设置或重新设置密码



图 46 — 语言/地区/时间选项卡

表 15 — 设置下部选项卡

触摸屏	按“校准触摸屏”来重新校准光标相对于您指尖的位置。有关校准触摸屏的更多信息，参见第 23 页。按“前面板键盘音”，可以打开或关闭按下按钮时听到的声音。
打印机 (图 47)	显示打印机状态（纸用完、打印头抬起）和设置。在此屏幕中设置 Paper Feed Length（进纸长度）、（短、中、长）和 Paper Cut（切纸）（手动、半自动、全自动）。
遥控	显示遥控状态（连接、类型）和设置。在此屏上可开、关 Remote Key Click（遥控键音）。
焊头	显示焊头状态（焊头连接、焊头类型）。
流量控制	允许禁用控制外径保护气体的 MFC 以及关闭与外径保护气体流相关的禁用、运行和错误代码。
声音	打开或关闭警报。此功能打开时如发生焊接错误，将会发出声音警报。错误显示在状态行，并记录在焊接记录中。
内存	显示系统存储器的状态（容量、已用空间、可用空间）。
USB 闪存	显示 USB 闪存的状态（容量、已用空间、可用空间）。



图 47 — 打印机选项卡

注意

禁用保护气体流量控制可以使焊接能够在不使用 M200 电源内部保护气体流量控制的情况下实施焊接。保护气体对于冷却焊头和保护焊接区域是非常关键的。如果不提供其他（外部）保护，可能会造成钨棒和夹具损坏。

密码

M200 电源可以设置最多三个不同的密码权限，以限制对不同功能的访问。每个安全权限设置一个密码。权限将根据登录时输入的密码来授予。

设置程序员密码和员工密码是可选择的。如果没有设置程序员和员工密码，则所有用户都将拥有编程员的权限。所有的密码均可在其自身或更高的权限下进行设置、重新设置或删除。

设置三级权限密码后，将启用如下安全等级：

员工密码。 员工密码可给予对所有 M200 电源功能的访问权，但是：

- 焊接参数不能超出焊接程序预定的限制范围。
- 软件不能更新。
- 对焊接程序的访问限于内存。
- 程序员和老板密码不能重新设置。

如果设置了员工密码但没有设置程序员密码，则使用员工密码可具备程序员权限。

程序员密码。 程序员密码可给予对所有 M200 电源功能的访问权，但是：

- 软件不能更新。
- 老板密码不能重新设置。

如果设置了程序员密码而没有设置员工密码，则登录设备或使用锁定功能时可输入老板密码或程序员密码。

老板密码。 老板密码可给予对所有 M200 电源功能的访问权，包括软件更新。

如果设置了除老板密码之外的密码，M200 电源启动时将会显示用户密码提示。输入并确认密码，然后按优先权限浏览被授予的访问权。按下“进入”键以使用密码登录 M200 电源（图 48）。

如果您没有设置员工和程序员密码：

- M200 电源启动时将不会出现密码提示。
- 焊接程序可在没有密码的情况下予以更新。
- 所有用户都将拥有程序员权限。
- 锁定功能不会发生作用。

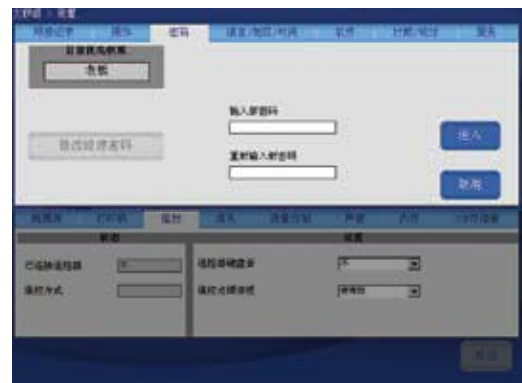


图 48 — 登录屏幕

悬吊遥控器

悬吊遥控器可遥控操作主要电源控制器 Start (开始)、Stop (停止)、Home (回原位) 和 Shield Gas (屏蔽气体)。该遥控器上还显示电源状态指示 On (开)、Ready (就绪)、Weld (焊接) 和 Error (错误)。

悬吊遥控器通过一根电缆和电源右侧标有 Remote (遥控器) 的接头连接到电源。(图 49)

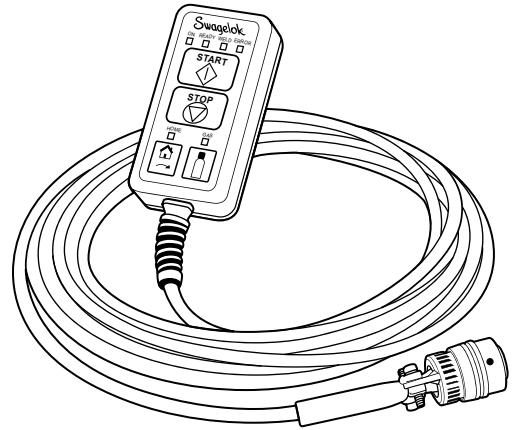


图 49 — 悬吊遥控器

维护

M200 电源内部没有需要维护的零件，不得拆卸。可现场更换的零件只有打印纸和可选的风机滤网。如有其他维护需求，请联系您的授权世伟洛克经销商。



警告
不要尝试维修 M200 电源。可能会发生电击。

打印机

换纸

打印机使用的热敏纸卷可向您的授权世伟洛克经销商购买。也可使用一般办公用品商店销售的标准热敏纸卷。

更换纸卷时：

1. 按下门锁，拉开打印机盖（图 50）。
2. 取出旧的纸卷（图 51）。

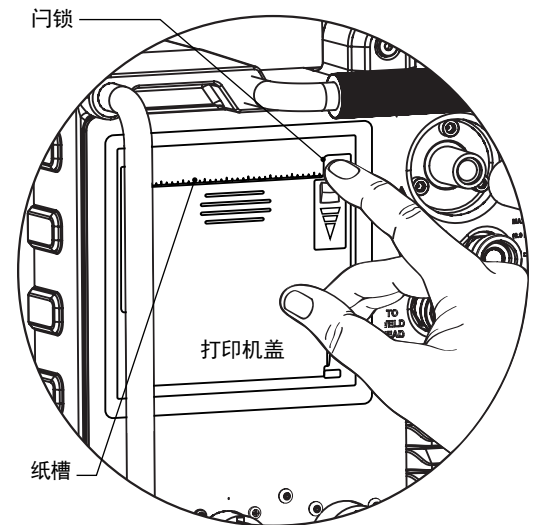


图 50—打开打印机盖

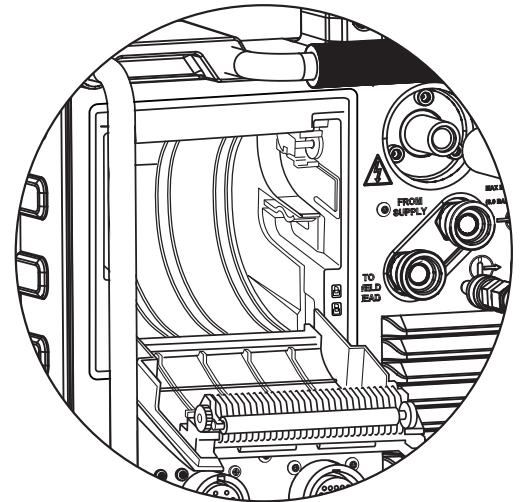


图 51—取出纸卷



小心
刀刃十分锋利。请勿触摸，否则可能受伤。

3. 如图所示，将新的纸卷装入打印机(图 52)。 确保插入纸卷时，能够让纸从纸卷的顶部拉出
4. 拉住纸的末端，然后关闭打印机盖。需要将纸居中(图 53)。
5. 当关闭打印机盖时，用两根手指按纸下面的中央位置。这样可确保打印机盖完全关闭(图 54)。

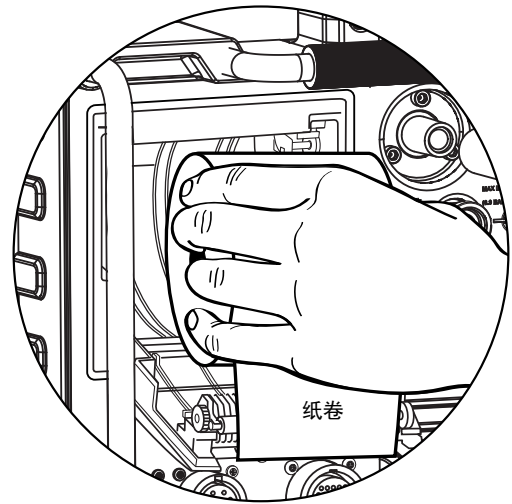


图 52—装载纸卷

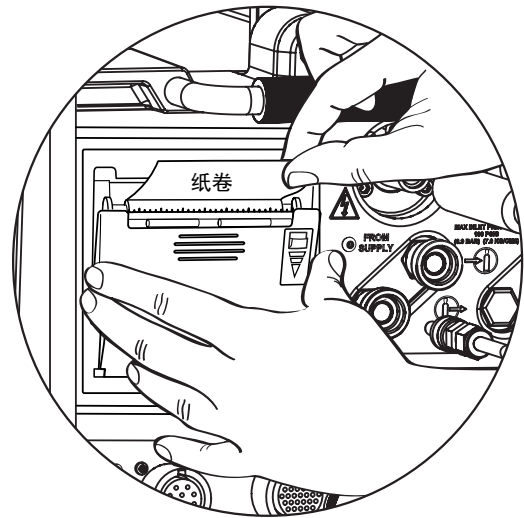


图 53—使纸居中

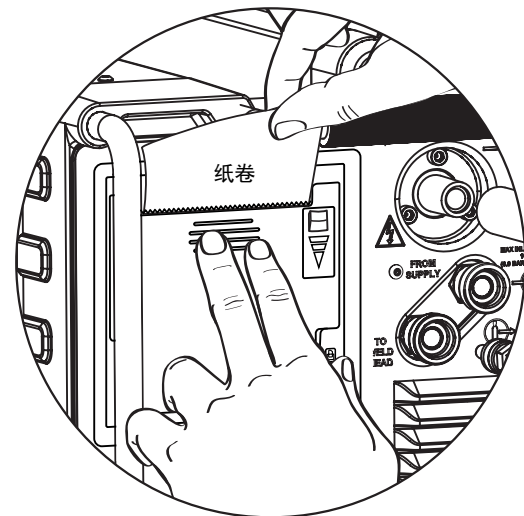


图 54—关闭打印机盖

安装和更换可选风机滤网

安装与更换可选的风机滤网正常电源运行不需要滤网。当用于多尘环境时可选择购买。

安装或更换 M200 电源上的可选风机滤网时 (图 55)。

1. 关闭 M200 电源的供电。
2. 按下**风扇箱体门**侧面的**门锁**, 将其拉开。
3. 拆下旧的**滤网**, 然后将新滤网压入盖子内。
4. 将风机滤网盖卡回到位, 关闭风扇箱体门。

如果不定期清洁或更换风机滤网, 可能会造成过多热量积聚。如需滤网备件, 可与您的授权世伟洛克经销商联系。

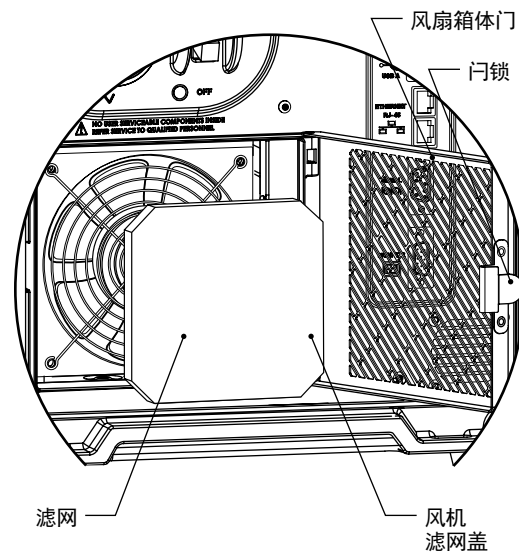


图 55 — 安装和更换可选风机滤网

焊接参数开发

焊接参数是建立焊接程序时使用的数值。输出电流波形的形状和时间，以及焊接程序的图形表现，都是由焊接参数设置决定的。图 56 显示了多象限焊接过程中生成的波形典型参数。焊接参数设置为：

参数	1	2	3	4
高电流, A	71.7	68.1	64.5	60.9
低电流, A	21.7	21.7	21.7	21.7
焊接时间, 秒	5.0	5.0	5.0	5.0 </td
斜坡时间, 秒	0.0	0.0	0.0	0.0
脉冲率, Hz	4.0	4.0	4.0	4.0
高电流宽度, %	28.0	28.0	28.0	28.0
高电流量度, rpm	3.5	3.5	3.5	3.5
低电流量度, rpm	3.5	3.5	3.5 </td <td>3.5</td>	3.5
平均电流, A	35.7	34.7	33.7	32.7

在典型焊接中，M200 电源在高电流与低电流之间脉动。在这种情况下，电流每秒钟在高、低之间脉动四次。电流有 28 % 的时间处于高位，72 % 的时间处于低位。

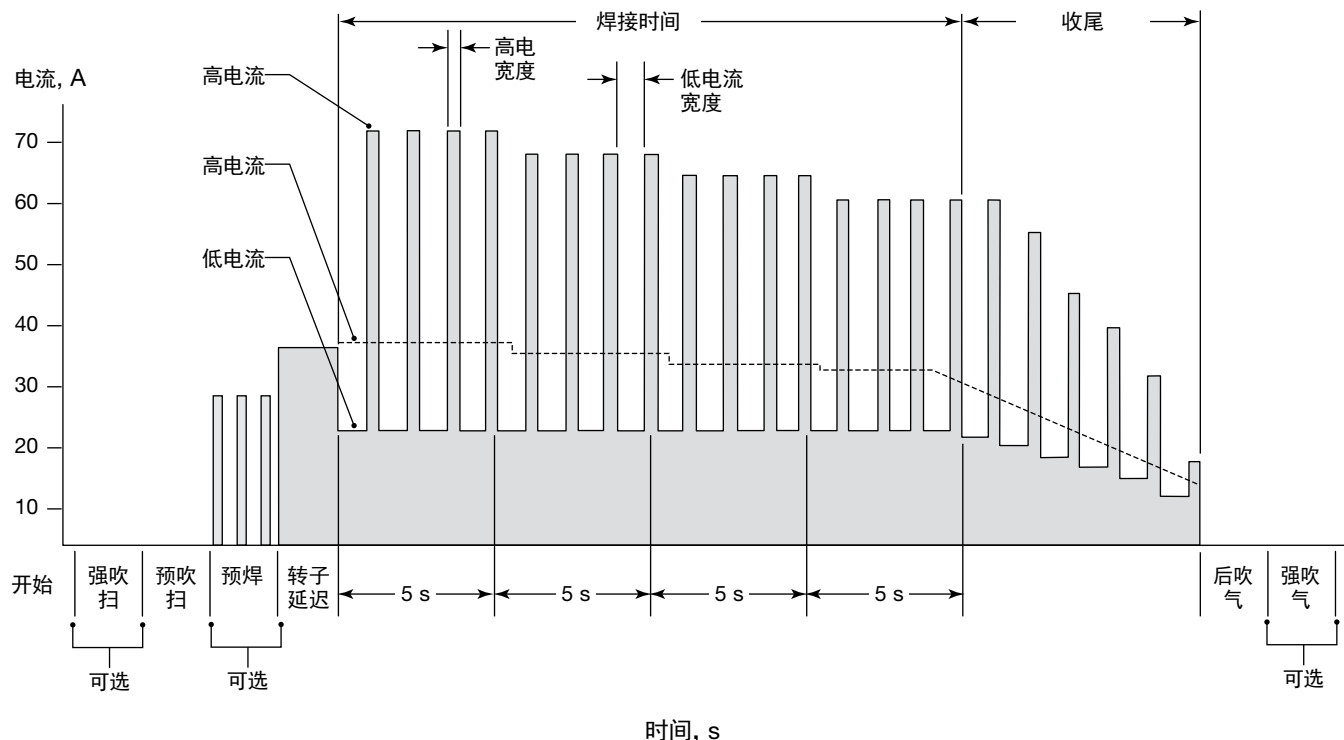


图 56 — 多象限焊接电流波形

焊接参数更改

高电流、高电流宽度和转子速度会影响焊接的贯穿深度。控制这些参数可实现对焊接贯穿水平的微调。

建立焊接程序指导

焊接程序指导是为特定焊接工作进行 M200 电源编程时采用的一套初始焊接参数。建议采用 M200 电源自动建立功能来生成焊接程序。但当 M200 电源下拉框中没有工件尺寸，或者希望进行手动编程时，可使用第 54 页开始的焊接程序指导工作表来确定工作的规格以及计算焊接参数。

对接焊

使用**对接焊程序指导工作表**来为对接 tube 管和管道焊接以及其他柱形对接焊缝生成程序指南。

工作表（英制，第 54 页；公制，第 58 页）包括了生成焊接程序指南所需的全部步骤。每个步骤还提供了一个示例，用于显示实际参数值的生成。示例均基于 316L tube 管对 tube 管的对接熔焊。示例的英制 tube 管尺寸为 1/2 in. 外径、0.049 in. 壁厚。示例的公制 tube 管尺寸为 12.0 mm 外径、1.0 mm 壁厚。

注：使用焊接程序指导工作表手动生成的或用 M200 电源自动生成的任何程序都只是一个指导。最终的焊接质量取决于操作员的焊接经验以及对焊接技术的适当应用。还需按照用户的质量标准进行参数调节、验证焊接质量。

焊接程序指导工作表

表 16 — 英制对接焊程序指导工作表

步骤	参数	示例基于 1/2 in. × 0.049 in. Tube-Tube 316LV	录入屏幕
1	编程员	Joe Welder	焊接/信息/ 编程员框
2	连接方式 第 1 面 第 2 面	示例 Tube 管至 tube 管 (Tube- Tube) Tube 管至自动 tube 管焊接 (Tube-ATW) Tube 管至自动承插焊接 (Tube-Socket)	焊接/ 焊接设置/ 连接区域
3	材料 第 1 面 ; 第 2 面	第 1 面 316LV 第 2 面 316LV	焊接/ 焊接设置/ 连接区域
4	工件直径 直径 (第 1 面) = 直径 (第 2 面) = 用于将来的计算: 外径 = _____ (使用第 1 面和第 2 面中的较大者)	第 1 面 0.5 in. 第 2 面 0.5 in. 0.5 英寸	焊接/ 焊接设置/ 连接区域
5	壁厚 壁 (第 1 面) = _____ (对于承插焊, 使用承插口壁厚) 壁 (第 2 面) = _____ 用于将来的计算: 壁 = _____ (使用第 1 面和第 2 面中的较大者)	第 1 面 0.049 in. 第 2 面 0.049 in. 0.049 英寸	焊接/ 焊接设置/ 连接区域
6	焊头 (焊头型号)	5H	焊接/ 焊接设置/ 设置区域
7	钨棒 (零件号) (参见焊头用户手册)	CWS-C.040-.555-P	焊接/ 焊接设置/ 设置区域
8	电弧间隙 (对于承插焊, 建议采用 0.010 in.) (参见表 25, 第 80 页, 了解其他焊接样式)	0.035 in.	焊接/ 焊接设置/ 设置区域
9	弧距规 (参见焊头用户手册)	0.907 in.	焊接/焊接设置/ 设置/设置区域
10	保护气体 内径气体	氩气 氩气	焊接/ 吹气设置/ 气体类型区域
11	前吹气时间 对于微型焊头, 建议连续吹气; 对于所有其他焊头, 至少吹气 20 秒 后吹气时间 建议吹气时间 20 秒; 高平均电流焊接大于 20 秒。	20 s 20 s	焊接/ 吹气设置/ 正常吹气区域
12	保护气流 (见表 25, 第 80 页)	20 std ft ³ /h	焊接/ 吹气设置/ 正常吹气区域
13	内径气流 (见表 26, 第 81 页) 内径压力 (见表 26, 第 81 页)	15 std ft ³ /h 1.3 in. 水柱	焊接/ 吹气设置/ 正常吹气区域

表 16 — 英制对接焊程序指导工作表

步骤	参数	示例基于 1/2 in. × 0.049 in. Tube-Tube 316LV	录入屏幕
14	用于将来的计算： 高电流因数 F_1 、 F_2 、 F_3 (见表 28, 第 82 页) $F_1 = \underline{\hspace{1cm}}$; $F_2 = \underline{\hspace{1cm}}$; $F_3 = \underline{\hspace{1cm}}$	$F_1 = 2400$ $F_2 = 0$ $F_3 = 2.3$	
15	用于将来的计算： 宽 = $(320 \times \text{壁 [第 5 步]} + 12) \div 100 = \underline{\hspace{1cm}}$ $(320 \times \underline{\hspace{1cm}} + 12) \div 100 = \underline{\hspace{1cm}}$	$(320 \times 0.049 + 12) \div 100$ $= 0.28$	
16	象限 1 的高电流 = $(F_1 [\text{步骤 14}] \times \text{壁 [步骤 5]} + F_2) \div (F_3 \times \text{宽 [第 15 步]} + 1) = \underline{\hspace{1cm}}$ $(\underline{\hspace{1cm}} \times \underline{\hspace{1cm}} + \underline{\hspace{1cm}}) \div (\underline{\hspace{1cm}} \times \underline{\hspace{1cm}} + 1) = \underline{\hspace{1cm}}$	$(2400 \times 0.049 + 0) \div (2.3 \times 0.28 + 1) = 71.7 \text{ A}$	焊接/象限 (1)
17	所有象限的低电流 = 高电流 _{象限 1 (第 16 步)} $\div (F_3 [\text{第 14 步}] + 1) = \underline{\hspace{1cm}}$ $\underline{\hspace{1cm}} \div (\underline{\hspace{1cm}} + 1) = \underline{\hspace{1cm}}$	$71.7 \div (2.3 + 1) = 21.7 \text{ A}$	焊接/象限 (1)
18	用于将来的计算 (此时不在屏幕上增加栏目)：多象限计划的象限数 数 _{象限} = $\underline{\hspace{1cm}}$ (典型为 4 个, 允许范围为 1 至 99)	4	
19	用于将来的计算： 行进速度计算： 基于壁厚的行进速度 速度 _壁 = $\underline{\hspace{1cm}}$ (见表 28, 第 82 页) 基于外径的行进速度 速度 _{外径} = $\underline{\hspace{1cm}}$ (见表 28, 第 82 页) 总行进速度 = $(\text{速度}_{\text{壁}} + \text{速度}_{\text{外径}}) \div 2 = \underline{\hspace{1cm}}$ $(\underline{\hspace{1cm}} + \underline{\hspace{1cm}}) \div 2 = \underline{\hspace{1cm}}$	Speed _{Wall} = 6 in./min Speed _{OD} = 5 in./min $(6 + 5) \div 2 = 5.5 \text{ in./min}$	
20	用于将来的计算： 工件周长 = 外径 (第 4 步) $\times \pi = \underline{\hspace{1cm}}$ $\underline{\hspace{1cm}} \times 3.1416 = \underline{\hspace{1cm}}$	$0.50 \times 3.1416 = 1.571 \text{ in.}$	
21	所有象限的高电流量度 (rpm) = 总行进速度 (第 19 步) \div 周长 (第 20 步) $= \underline{\hspace{1cm}}$ $\underline{\hspace{1cm}} \div \underline{\hspace{1cm}} = \underline{\hspace{1cm}}$	$5.5 \div 1.571 = 3.5 \text{ rpm}$	焊接/ 象限 (1)
22	所有象限的低电流量度 (rpm) = 总行进速度 (第 19 步) \div 周长 (第 20 步) $= \underline{\hspace{1cm}}$ $\underline{\hspace{1cm}} \div \underline{\hspace{1cm}} = \underline{\hspace{1cm}}$	$5.5 \div 1.571 = 3.5 \text{ rpm}$	焊接/ 象限 (1)
23	用于将来的计算： 单条焊缝的总焊接时间： 每圈的秒数 (spr) = $60 \div \text{高/低电流量度} = \underline{\hspace{1cm}}$ $60 \div \underline{\hspace{1cm}} = \underline{\hspace{1cm}}$ 用于覆盖第 1 象限的额外焊接时间 覆盖 = $(\text{壁 [第 5 步]} \times 2) \div (\text{总行进速度 [第 19 步]} \div 60) = \underline{\hspace{1cm}}$ $(\underline{\hspace{1cm}} \times 2) \div (\underline{\hspace{1cm}} \div 60) = \underline{\hspace{1cm}}$ 时间 _总 = spr + 覆盖 = $\underline{\hspace{1cm}}$ $\underline{\hspace{1cm}} + \underline{\hspace{1cm}} = \underline{\hspace{1cm}}$	$60 \div 3.5 = 17.1 \text{ spr}$ $(0.049 \times 2) \div (5.5 \div 60) = 1.1 \text{ s}$ $17.1 + 1.1 = 18.2 \text{ s}$	

表 16 — 英制对接焊程序指导工作表

步骤	参数	示例基于 1/2 in. × 0.049 in. Tube-Tube 316LV	录入屏幕
24	所有象限的焊接时间 = 时间 _总 (第 20 步) ÷ 数 _{象限} (第 18 步) = _____ _____ ÷ _____ = _____ 注: 取整为最接近的 0.5 秒或整数 (以较小者为准)。	18.2 ÷ 4 = 5.0 注: 焊接时间数字必须总是以 “5”或“0”结尾。	焊接/ 象限 (1)
25	所有象限的脉冲率 = 总行进速度 (第 19 步) ÷ (30 × 壁 [第 5 步]) = _____ _____ ÷ (30 × _____) = _____ 注: 取整为最接近的整数。 如果焊接时间以 “.5” 结尾, 脉冲率为单数 ^① 所有象限的脉冲率 = 脉冲率 + 1 (强制脉冲率 × 焊接时间为整数) _____ + 1 = _____	5.5 ÷ (30 × 0.049) = 4 注: 如果焊接时间以 “.5” 结尾, 则脉冲率必须是 偶数才能防止象限之间 发生跳空 (焊接时间以 “.0” 结尾)	焊接/ 象限 (1)
26	高电流宽度 = 320 × 壁 (第 5 步) + 12 = _____ 320 × _____ + 12 = _____ 注: 取整为最接近的整数。	320 × 0.049 + 12 = 28	焊接/ 象限 (1)
27	此时增加象限栏 (第 18 步) 多象限电流因数 F _{象限} = (高电流 _{象限 1} [第 16 步] × 0.2) ÷ N _{象限} (第 18 步) = _____ (_____ × 0.2) ÷ _____ = _____ 象限 2 的高电流 = 高电流 _{象限 1} (第 16 步) - F _{象限} = _____ _____ - _____ = _____	(71.7 × 0.2) ÷ 4 = 3.6 71.7 - 3.6 = 68.1 A	焊接/ 象限 (4)
28	象限 3 的高电流 = 高电流 _{象限 2} (第 27 步) - F _{象限} (第 27 步) = _____ _____ - _____ = _____	68.1 - 3.6 = 64.5 A	焊接/ 象限 (4)
29	象限 4 的高电流 = 高电流 _{象限 3} (第 28 步) - F _{象限} (第 27 步) = _____ _____ - _____ = _____	64.5 - 3.6 = 60.9 A	焊接/ 象限 (4)
30	延迟电流 = (高电流 _{象限 1} [第 16 步] × 宽度 [第 15 步]) + (低电流 [第 17 步] × [1 - 宽度]) = _____ (_____ × _____) + (_____ × [1 - _____]) = _____	(71.7 × 0.28) + (21.7 × [1 - 0.28]) = 35.6 A	焊接/ 一般/ 开始区域
31	对于 ≤ 0.083 in. 的壁厚 转子延迟时间 = 壁 (第 5 步) × 40 = _____ _____ × 40 = _____ 对于 > 0.083 in. 的壁厚 转子延迟时间 = 覆盖 (第 23 步) = _____	0.049 × 40 = 2.0 s (壁 < 0.083 in.)	焊接/ 一般/ 开始区域

① 这一步骤, 以及将焊接时间取整为最接近的 0.5 秒, 可防止从一个象限向下一个象限过渡的过程中发生连续的低电流输出。这种情况下观察到的将是焊接象限之间的跳越。注意第 52 页图 56 中, 每个象限均从脉冲周期的低电流阶段开始。焊接时间乘以脉冲率:

焊接时间 × 脉冲率, 即每个象限的秒数 × 每秒钟的周期数

必须等于每象限周期整数, 以保证每个象限以完整的低到高电流周期结束, 之后才开始下一个象限。

表 16 — 英制对接焊程序指导工作表

步骤	参数	示例基于 1/2 in. × 0.049 in. Tube-Tube 316LV	录入屏幕
32	收尾 = 时间 _总 (第 23 步) ÷ 常数 = _____ 常数: 外径 < 0.5 in. = 1.25 0.5 < 外径 < 1.0 in. = 2.5 1.0 in. ≤ 外径 = 15 _____ ÷ _____ = _____ 如果收尾 < 10 ÷ 脉冲率 (第 25 步) 则收尾 = 10 ÷ 脉冲率 = _____ (收尾强制至少 10 个脉冲)	18.2 ÷ 2.5 = 7.3 s (0.50 in. ≤ 外径 < 1.0 in.) 10 ÷ 4 = 2.5 (7.3 > 2.5)	焊接/ 一般/ 完成区域

注意

当采用 8 MRH 焊头焊接 1/2 in. 外径时, 只能使用单焊道 (单圈) 焊接程序。

表 17 — 公制对接焊程序指导工作表

步骤	参数	示例基于 12.0 × 1.0 mm Tube-Tube 316LV	录入屏幕
1	程序员	Joe Welder	焊接/信息/ 程序员框
2	连接方式 第 1 面 第 2 面	示例 Tube 管至 tube 管 (Tube-Tube) Tube 管至自动 tube 管焊接 (Tube-ATW) Tube 管至自动承插焊接 (Tube-Socket)	焊接/ 焊接设置/ 连接区域
3	材料 第 1 面; 第 2 面	316LV 316LV	焊接/ 焊接设置/ 连接区域
4	工件直径 直径 (第 1 面) = 直径 (第 2 面) = 用于将来的计算: 外径 = _____ (使用第 1 面和第 2 面中的较大者)	12.0 mm 12.0 mm 12.0 毫米	焊接/ 焊接设置/ 连接区域
5	壁厚 壁 (第 1 面) = _____ (对于承插焊, 使用承插口壁厚) 壁 (第 2 面) = _____ 用于将来的计算: 壁 = _____ (使用第 1 面和第 2 面中的较大者)	1.0 mm 1.0 mm 1.0 毫米	焊接/ 焊接设置/ 连接区域
6	焊头 (焊头型号)	5H	焊接/ 焊接设置/ 设置区域
7	钨棒 (零件号) (参见焊头用户手册)	CWS-C.040-.555-P	焊接/ 焊接设置/ 设置区域
8	电弧间隙 (对于承插焊, 建议采用 0.25 mm) (参见表 25, 第 80 页, 了解其他焊接样式)	0.76 mm	焊接/ 焊接设置/ 设置区域
9	弧距规 (参见焊头用户手册)	22.56 mm	焊接/ 焊接设置/ 设置区域
10	保护气体 内径气体	氩气 氩气	焊接/ 吹气设置/ 气体类型区域
11	前吹气时间 后吹气时间	20 s 20 s	焊接/ 吹气设置/ 正常吹气区域
12	保护气流 (见表 25, 第 80 页)	10.0 std L/min	焊接/ 吹气设置/ 正常吹气区域
13	内径气流 内径压力 (见表 27, 第 81 页)	7.0 std L/min 3.2 mbar	焊接/ 吹气设置/ 正常吹气区域

表 17 — 公制对接焊程序指导工作表

步骤	参数	示例基于 12.0 × 1.0 mm Tube-Tube 316LV	录入屏幕
14	用于将来的计算: 高电流因数 F_1 、 F_2 、 F_3 (见表 29, 第 82 页) $F_1 = \underline{\hspace{2cm}}$; $F_2 = \underline{\hspace{2cm}}$; $F_3 = \underline{\hspace{2cm}}$	$F_1 = 87$ $F_2 = 0$ $F_3 = 2.3$	
15	用于将来的计算: 宽 = $(12.8 \times \text{壁 [第 5 步]} + 12) \div 100 = \underline{\hspace{2cm}}$ $(12.8 \times \underline{\hspace{2cm}} + 12) \div 100 = \underline{\hspace{2cm}}$	$(12.8 \times 1.0 + 12) \div 100 = 0.25$	
16	象限 1 的高电流 = $(F_1 [\text{步骤 14}] \times \text{壁 [步骤 5]} + F_2) \div (F_3 \times \text{宽 [第 15 步]} + 1) = \underline{\hspace{2cm}}$ $(\underline{\hspace{2cm}} \times \underline{\hspace{2cm}} + \underline{\hspace{2cm}}) \div (\underline{\hspace{2cm}} \times \underline{\hspace{2cm}} + 1) = \underline{\hspace{2cm}}$	$(87 \times 1.0 + 0) \div (2.3 \times 0.25 + 1) = 55.2 \text{ A}$	焊接/ 象限 (1)
17	所有象限的低电流 = 高电流 _{象限 1 (第 16 步)} $\div (F_3 (\text{第 14 步}) + 1) = \underline{\hspace{2cm}}$ $\underline{\hspace{2cm}} \div (\underline{\hspace{2cm}} + 1) = \underline{\hspace{2cm}}$	$55.2 \div (2.3 + 1) = 16.7 \text{ A}$	焊接/ 象限 (1)
18	用于将来的计算 (目前不在屏幕上添加栏): 多象限计划的象限数 数 _{象限} = $\underline{\hspace{2cm}}$ (典型为 4 个, 允许范围为 1 至 99)	4	
19	用于将来的计算: 行进速度计算: 基于壁厚的行进速度 速度 _壁 = $\underline{\hspace{2cm}}$ (见表 29, 第 82 页) 基于外径的行进速度 速度 _{外径} = $\underline{\hspace{2cm}}$ (见表 29, 第 82 页) 总行进速度 = $(\text{速度}_{\text{壁}} + \text{速度}_{\text{外径}}) \div 2 = \underline{\hspace{2cm}}$ $(\underline{\hspace{2cm}} + \underline{\hspace{2cm}}) \div 2 = \underline{\hspace{2cm}}$	速度 _壁 = 178 毫米/分 速度 _{外径} = 152 毫米/分 $(178 + 152) \div 2 = 165 \text{ 毫米/分}$	
20	用于将来的计算: 工件周长 = 外径 (第 4 步) $\times \pi = \underline{\hspace{2cm}}$ $\underline{\hspace{2cm}} \times 3.1416 = \underline{\hspace{2cm}}$	$12.0 \times 3.1416 = 37.7 \text{ mm}$	
21	所有象限的高电流量度 (rpm) = 总行进速度 (第 19 步) \div 周长 (第 20 步) = $\underline{\hspace{2cm}}$ $\underline{\hspace{2cm}} \div \underline{\hspace{2cm}} = \underline{\hspace{2cm}}$	$165 \div 37.7 = 4.38 \text{ rpm}$	焊接/象限 (1)
22	所有象限的低电流量度 (rpm) = 总行进速度 (第 19 步) \div 周长 (第 20 步) = $\underline{\hspace{2cm}}$ $\underline{\hspace{2cm}} \div \underline{\hspace{2cm}} = \underline{\hspace{2cm}}$	$165 \div 37.7 = 4.38 \text{ rpm}$	焊接/象限 (1)
23	用于将来的计算: 单条焊缝的总焊接时间: 每圈的秒数 (spr) = $60 \div \text{高/低电流量度} = \underline{\hspace{2cm}}$ $60 \div \underline{\hspace{2cm}} = \underline{\hspace{2cm}}$ 用于覆盖第 1 象限的额外焊接时间 覆盖 = $(\text{壁 [第 5 步]} \times 2 \div (\text{总行进速度 [第 19 步]} \div 60)) = \underline{\hspace{2cm}}$ $(\underline{\hspace{2cm}} \times 2) \div (\underline{\hspace{2cm}} \div 60) = \underline{\hspace{2cm}}$ 时间 _总 = spr + 覆盖 = $\underline{\hspace{2cm}}$ $\underline{\hspace{2cm}} + \underline{\hspace{2cm}} = \underline{\hspace{2cm}}$	$60 \div 4.38 = 13.7 \text{ spr}$ $(1.0 \times 2) \div (165 \div 60) = 0.73 \text{ 秒}$ $13.7 + 0.73 = 14.4 \text{ 秒}$	

表 17 — 公制对接焊程序指导工作表

步骤	参数	示例基于 12.0 × 1.0 mm Tube-Tube 316LV	录入屏幕
24	所有象限的焊接时间 = 时间 _总 (第 20 步) ÷ 数 _{象限} (第 18 步) = _____ _____ ÷ _____ = _____ 注: 取整为最接近的 0.5 秒或整数 (以较小者为准)。	14.4 ÷ 4 = 4.0 注: 焊接时间数字必须总是以 “.5”或“.0”结尾。	焊接/象限 (1)
25	所有象限的脉冲率 = 总行进速度 (第 19 步) ÷ (30 × 壁 [第 5 步]) = _____ _____ ÷ (30 × _____) = _____ 注: 取整为最接近的整数。 如果焊接时间以 “.5” 结尾, 脉冲率为单数 ^① 所有象限的脉冲率 = 脉冲率 + 1 (强制脉冲率 × 焊接时间为整数) _____ + 1 = _____	165 ÷ (30 × 1.0) = 6 注: 如果焊接时间以 “.5” 结尾, 则脉冲率必须是 偶数才能防止象限之间 发生跳空 (焊接时间以 “.0” 结尾)	焊接/象限 (1)
26	高电流宽度 = 12.8 × 壁 (第 5 步) + 12 = _____ 12.8 × _____ + 12 = _____ 注: 取整为最接近的整数。	12.8 × 1.0 + 12 = 25	焊接/象限 (1)
27	此时增加象限栏 (第 18 步) 多象限电流因数 F _{象限} = (高电流 _{象限 1} [第 16 步] × 0.2) ÷ N _{象限} (第 18 步) = _____ (_____ × 0.2) ÷ _____ = _____ 象限 2 的高电流 = 高电流 _{象限 1} (第 16 步) - F _{象限} = _____ _____ - _____ = _____	(55.2 × 0.2) ÷ 4 = 2.8 55.2 - 2.8 = 52.4 A	焊接/象限 (4)
28	象限 3 的高电流 = 高电流 _{象限 2} (第 27 步) - F _{象限} (第 27 步) = _____ _____ - _____ = _____	52.4 - 2.8 = 49.6 A	焊接/象限 (4)
29	象限 4 高电流 = 高电流 _{象限 3} (第 28 步) - F _{象限} (第 27 步) = _____ _____ - _____ = _____	49.6 - 2.8 = 46.8 A	焊接/象限 (4)
30	延迟电流 = (高电流 _{象限 1} [第 16 步] × 宽度 [第 15 步]) + (低电流 [第 17 步] × [1 - 宽度]) = _____ (_____ × _____) + (_____ × [1 - _____]) = _____	(52.9 × 0.25) + (16.0 × [1 - 0.25]) = 26.3 A	焊接/一般/ 开始区域
31	对于 ≤ 2.1 mm 的壁厚 转子延迟时间 = 壁 (第 5 步) × 1.6 = _____ _____ × 1.6 = _____ 对于 > 2.1 mm 的壁厚 转子延迟时间 = 覆盖 (第 23 步) = _____	1.0 × 1.6 = 1.6 s (壁 < 2.1 mm)	焊接/一般/ 开始区域

① 这一步骤, 以及将焊接时间取整为最接近的 0.5 秒, 可防止从一个象限向下一个象限过渡的过程中发生连续的低电流输出。这种情况下观察到的将是焊接象限之间的跳越。注意第 52 页图 56 中, 每个象限均从脉冲周期的低电流阶段开始。焊接时间乘以脉冲率:

焊接时间 × 脉冲率, 即每个象限的秒数 × 每秒钟的周期数

必须等于每象限周期整数, 以保证每个象限以完整的低到高电流周期结束, 之后才开始下一个象限。

表 17 — 公制对接焊程序指导工作表

步骤	参数	示例基于 12.0 × 1.0 mm Tube-Tube 316LV	录入屏幕
32	收尾 = 时间 _总 (第 23 步) ÷ 常数 = _____ 常数: 外径 < 12.7 mm = 1.25 12.7 < 外径 < 25.4 mm = 2.5 25.4 mm ≤ 外径 = 15 _____ ÷ _____ = _____ 如果收尾 < 10 ÷ 脉冲率 (第 24 步) 则收尾 = 10 ÷ 脉冲率 = _____ (收尾强制至少 10 个脉冲)	14.4 ÷ 1.25 = 11.5 s (外径 < 12.7 mm) 10 ÷ 6 = 1.7 (11.5 > 1.7)	焊接/一般/ 完成区域

注意

当采用 8 MRH 焊头焊接 12.0 毫米 外径时, 只能使用单焊道 (单圈) 焊接程序。

自动 Tube 管 (ATW) 和承插焊

除了 tube 管对接焊之外, 焊接程序指导工作表还可用于为自动 tube 管焊接 (ATW) 和承插焊生成程序指南。这些焊接接头所需的一些焊接参数值不同于 tube 管至 tube 管对接焊。

ATW 焊接

由于 ATW 封套向焊接接头中添加了材料, 因而用于电流计算的壁厚必须予以增加, 以补偿额外需要的热量。在这些情况下, 通常需要使用配合壁厚增加 40% 的 ATW 封套厚度 (图 57)。

M200 电源自动建立功能可自动计算此值。工作表包括这一步骤。

注: 固定时, 先将 Tube 管定心并夹持在夹具内, 然后将 ATW 推向 tube 管, 再夹紧。

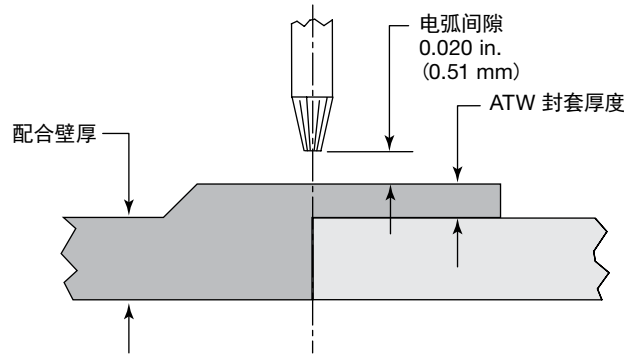


图 57 — 自动 Tube 管焊接接头

表 18 — 自动 tube 管焊接 (ATW) 指导工作表

表 16 (英制) 或 表 17 (公制) 步骤	参数	示例基于 1/2 in. × 0.049 in. (英制) 或 12.0 × 1.0 mm (公制) TB-TB 316LV	录入屏幕
	用于将来的计算: ATW 封套厚度 ATW _{封套} = _____ (见零件图)	英制 tube 管: ATW _{封套} = 0.025 in. 公制 tube 管: ATW _{封套} = 0.6 mm	
4	用于将来的计算: ATW 调节外径 = (ATW _{封套} × 2) + 外径 = _____ (_____ × 2) + _____ = _____	英制 Tube 管: (0.025 × 2) + 0.5 = 0.55 in. 公制 Tube 管: (0.6 × 2) + 12.0 = 13.2 mm	
5	用于将来的计算: ATW 封套厚度 ATW _{封套} = _____ (参见图 55) ATW 调节壁厚 = ATW _{封套} × 0.40 + 壁 = _____ _____ × 0.40 + _____ = _____	英制 tube 管: ATW _{封套} = 0.025 英寸 0.025 × 0.40 + 0.049 = 0.059 in. 公制 tube 管: ATW _{封套} = 0.6 mm 0.6 × 0.40 + 1.0 = 1.24 mm	

承插焊

所有的承插焊均使用单焊道技术。电弧间隙和钨棒偏离参数参考自承插口。所有尺寸中距离承插口外径的电弧间隙为 0.010 in. (0.25 mm)，与承插面的偏离为 0.015 in. (0.38 mm) (图 58)。这些值可能需要调节。

注：固定时，将承插面推向中心规和一个 0.015 in. (0.38 mm) 的补偿间隔块 (例如：塞尺)。将承插口夹持在夹箍内。将 tube 管推到承插口的底部，然后将其向回拉至少 1/16 in. (1.5 mm)。夹紧 tube 管。

注：在 11 点至 12 点之间的位置开始所有承插焊，以形成熔池。

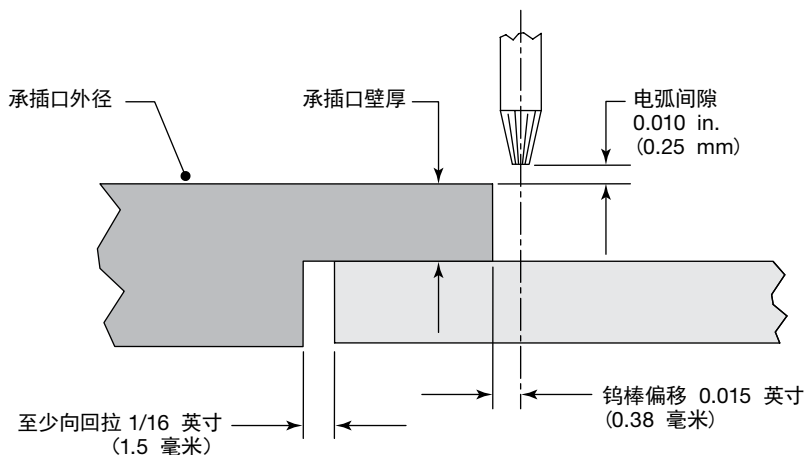


图 58 — 承插焊接头

表 19 — 承插焊指导工作表

表 16 (英制) 或 表 17 (公制) 步骤	参数	示例基于 1/2 in. × 0.049 in. (英制) 或 12.0 × 1.0 mm (公制) TB-TB 316LV	录入屏幕
4	用于将来的计算: 第 1 面直径 = 承插口外径 外径 = _____ (见零件图)	英制 tube 管 0.73 in. 公制 tube 管 18.5 mm	
16	象限 1 的高电流 = 1200 × 承插口壁厚 = _____ 英制 tube 管 1200 × _____ = _____ 公制 tube 管 47.2 × _____ = _____	英制 tube 管 1200 × 0.115 = 138.0 A 公制 tube 管 47.2 × 3.2 = 151.0 A	焊接/象限 (1)
17	低电流 = 0.33 × 高电流 象限 1 (第 16 步) = _____ 0.33 × _____ = _____	英制 tube 管 0.33 × 138.0 = 45.5 A 公制 tube 管 0.33 × 151.0 = 49.8 A	焊接/象限 (1)
23	高电流宽度 = _____ (建议 50% 宽度)	英制 tube 管 50 % 公制 tube 管 50 %	焊接/象限 (1)

高级焊接程序技术

M200 电源允许对自动建立、手动建立和单象限模式编程所建立的焊接程序进行调整。这些功能使得程序员或老板能够通过改变不同的焊接程序参数来调节热量输入。还能够采用点焊和斜坡等先进功能进行优化。

点焊

点焊是指不完全贯穿壁厚的小焊点。用于在焊接过程中固定接头的对齐与间隙。

M200 电源在自动建立或手动建立中最多允许 20 个点焊 (图 59)。

参见下面的点焊参数指导工作表, 它应当与焊接程序指导工作表结合使用。当两个工作表具有共同的参数时, 应当使用点焊参数指导工作表中的数值。

- 如果在焊接过程中点焊断裂:
 - 每个点焊增加 0.5 秒的时间。这将增大点焊的尺寸。
 - 增加点焊的数目。
- 如果点焊没有完全被焊接所消耗, 则将每个点焊减少 0.5 秒的时间。
- 如果焊接将在以后进行, 则在焊接之前必须对点焊进行刷擦, 除去氧化物。氧化物如果不除去的话, 可能会造成焊缝弯曲。如果在点焊之后立即进行焊接, 则不需要进行刷擦。

表 20 — 点焊参数指导工作表

步骤	参数	示例基于 1/2 in. × 0.049 in. (英制) 或 12.0 × 1.0 mm (公制) TB-TB 316LV	录入屏幕
1	点焊数目 (最多10个) $N_{\text{点焊}} = \underline{\hspace{2cm}}$	3	
2	安培 = 延迟电流 (焊接程序指导工作表, 步骤 30)	35.6 A	焊接/ 点焊 (3)
3	时间 英制 tube 管 时间 = 壁 (焊接程序指导工作表, 步骤5) × 30 = $\underline{\hspace{2cm}}$ $\underline{\hspace{2cm}} \times 30 = \underline{\hspace{2cm}}$ 公制 tube 管 时间 = 壁 (焊接程序指导工作表, 步骤5) × 1.1 = $\underline{\hspace{2cm}}$ $\underline{\hspace{2cm}} \times 1.1 = \underline{\hspace{2cm}}$ 如果点焊时间 < 覆盖 (焊接程序指导工作表, 第 20 步) 时间 = 覆盖 = $\underline{\hspace{2cm}}$	英制 Tube 管 $0.049 \times 30 = 1.5$ s 公制 tube 管 $1.0 \times 1.1 = 1.1$ s — (1.5 > 1.1)	焊接/ 点焊 (3)
4	点焊之间的度数 度数 = $360^\circ \div N_{\text{点焊}} = \underline{\hspace{2cm}}$ $360^\circ \div \underline{\hspace{2cm}} = \underline{\hspace{2cm}}$	$360^\circ \div 3 = 120^\circ$	焊接/ 点焊 (3)



图 59 — 点焊按键

注: 不要在点焊位置处开始焊接。

注意

点焊程序或者包含点焊的程序不应采用世伟洛克微型焊头。

斜坡时间

斜坡时间是指在一个象限开始时允许电流从起弧电流（第 1 象限）或前一象限的低、高电流设定值（针对所有其他象限）逐渐变化到该象限电流的时间。

斜坡的热量输入效果取决于该象限在斜坡前、后的电流设置值（参见图 60）。

- 从较高电流斜降到较低电流时，将会逐渐降低电流直至达到该象限的低电流数，从而向该象限输入更多的热量。
- 从较低电流斜升到较高电流时，将会逐渐提高电流直至达到该象限的高电流数，从而减缓向该象限的热量输入。

斜坡时间最少 0.1 秒，最高可能占据该象限的整个焊接时间。

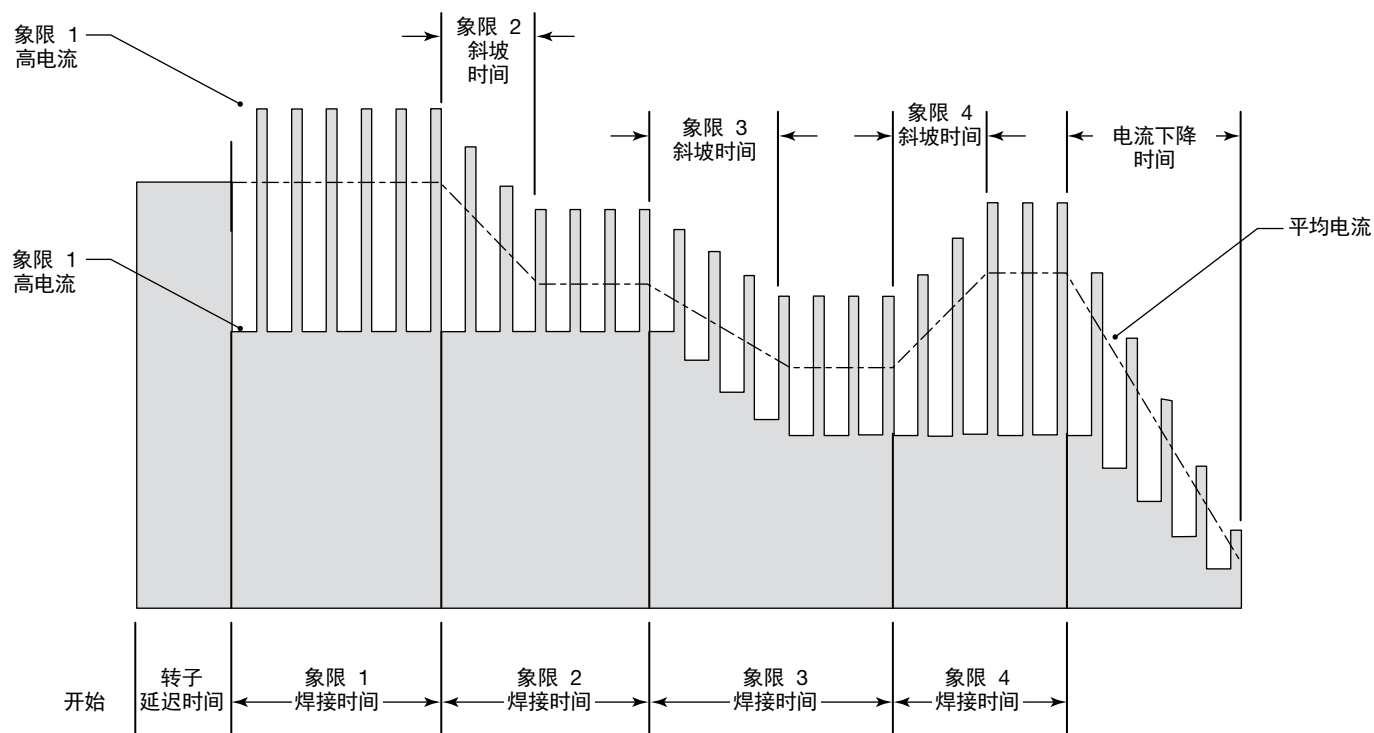


图 60 — 象限之间的斜坡

象限 1 中的斜升

第 1 象限中的斜坡可用于减慢焊接的启动, 以便对热量应用加以控制。这可能需要一些材料。

在象限 1 中逐渐向材料中添加热量的两种方法是在焊接中延迟贯穿以及在焊接前增加转子延迟时间。

焊接中延迟贯穿

此方法在转子行进过程中添加热量。一般来说, 这样的焊缝在达到第一象限中的某些点之前不会贯穿。必须增加覆盖时间, 以确保整个第一象限内的内径焊缝宽度均匀。

参见图 61 和下面的象限 1 斜坡 — 延迟贯穿指导工作表请与焊接程序指导工作表。当两个工作表具有共同的参数时, 应当使用象限 1 斜坡 — 延迟贯穿指导工作表中的数值。

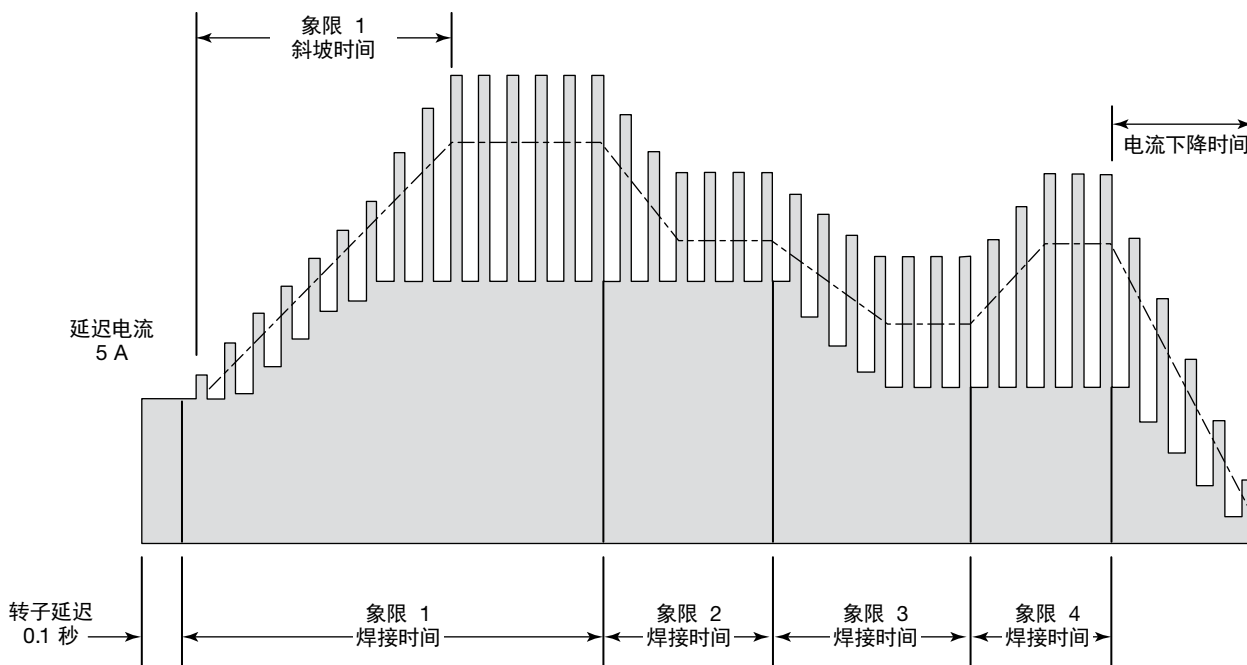


图 61 — 焊接期间的延迟贯穿

表 21 — 象限 1 斜坡 — 延迟贯穿指导工作表

表 16 (英制) 或 表 17 (公制) 步骤	参数	示例基于 1/2 in. × 0.049 in. (英制) 或 12 mm × 1.0 mm (公制) Tube 管 - Tube 管 316LV 增 加 象限 1 斜坡时间	录入屏幕
	象限 1 的斜坡时间 = <input type="text"/> 注: 选择一个整数或 0.5 秒的数值。	3.0 <input type="text"/> s	焊接/ 象限 (1)
24	象限 1 的焊接时间 焊接 _{象限} = 焊接时间 (焊接程序指导工作表, 第 21 步) + 延迟 时间 = <input type="text"/> = <input type="text"/> + <input type="text"/> = <input type="text"/>	英制 tube 管 5.0 + 3.0 = 8.0 s 公制 tube 管 4.0 + 3.0 = 7.0 s	焊接/ 象限 (1)
	用于将来的计算: 为了实现良好的内径焊缝宽度而需要覆盖的象限 1 百分比 (范围 为 0 至 100) 斜坡覆盖 = <input type="text"/> 斜坡覆盖小数 = 斜坡覆盖 ÷ 100 = <input type="text"/> <input type="text"/> ÷ 100 = <input type="text"/>	40 % 40 ÷ 100 = 0.40	
24b	剩余象限的焊接时间 + 斜坡覆盖 焊接时间 _{象限 2-4} = {每圈的秒数 (spr) (焊接程序指导工作表, 第 20 步) - (焊接时间 _{象限 1} [第 21 步] × [1 斜坡覆盖小数])} × (N _{象限} [焊接程序 指导工作表, 第 18 步] - 1) = <input type="text"/> = { <input type="text"/> - (<input type="text"/> × [1 - <input type="text"/>]) } ÷ (<input type="text"/> - 1) = <input type="text"/> 注: 取整为最接近的 0.5 秒或整数 (以较小者为准)。	英制 tube 管 {17.1 - (8.0 × [1 - 0.40])} ÷ (4 - 1) = 4.1 s 公制 tube 管 {13.7 - (7.0 × [1 - 0.40])} × (4 - 1) = 3.2 s	焊接/ 象限 (4)
25	如果脉冲率是奇数且焊接时间被取整为最接近的 0.5 秒 象限 1 的脉冲率 脉冲率 _{象限 1} = 脉冲率 (焊接程序指导工作表, 第 25 步) + 1 = <input type="text"/> (强制脉冲率 × 焊接时间为整数) <input type="text"/> + 1 = <input type="text"/> 如果脉冲率是奇数且焊接时间 _{象限 2-4} 被取整为最接近的 0.5 秒 剩余象限的脉冲率 脉冲率 _{象限 2 至 4} = 脉冲率 (焊接程序指导工作表, 第 22 步) + 1 = <input type="text"/> (强制脉冲率 × 焊接时间为整数) <input type="text"/> + 1 = <input type="text"/>	- (对象限 1 的焊接时间取 整) - (来自前一计算的脉冲率为 偶数)	焊接/ 象限 (4)
30	延迟电流 = <input type="text"/> (5 A 或以上)	5 A	焊接/ 一般/ 开始区域
31	转子延迟时间 = <input type="text"/> (0.1 秒或以上)	0.1 s	焊接/ 一般/ 开始区域

增加焊接前的转子延迟时间

此方法可在转子开始前进之前增加热量。在这种情况下，需要达到完全贯穿之后转子才能前进，但热量输入必须是渐进式的。

参见图 62 和下面的**象限 1 斜坡 — 转子延迟时间指导工作表**请与**焊接程序指导工作表**。当两个工作表具有共同的参数时，应当使用**象限 1 斜坡增加转子延迟时间指导工作表**中的数值。

象限 1 为斜升时间和转子延迟象限。第一个焊接象限将是象限 2。调节贯穿时：

- 通过提高象限 1 的焊接时间或通过使用焊接屏幕的“调节”来增加焊接输入电流从而提高启动贯穿。
- 通过使用焊接屏幕中的“调节”来降低焊接输入电流从而减小启动贯穿。

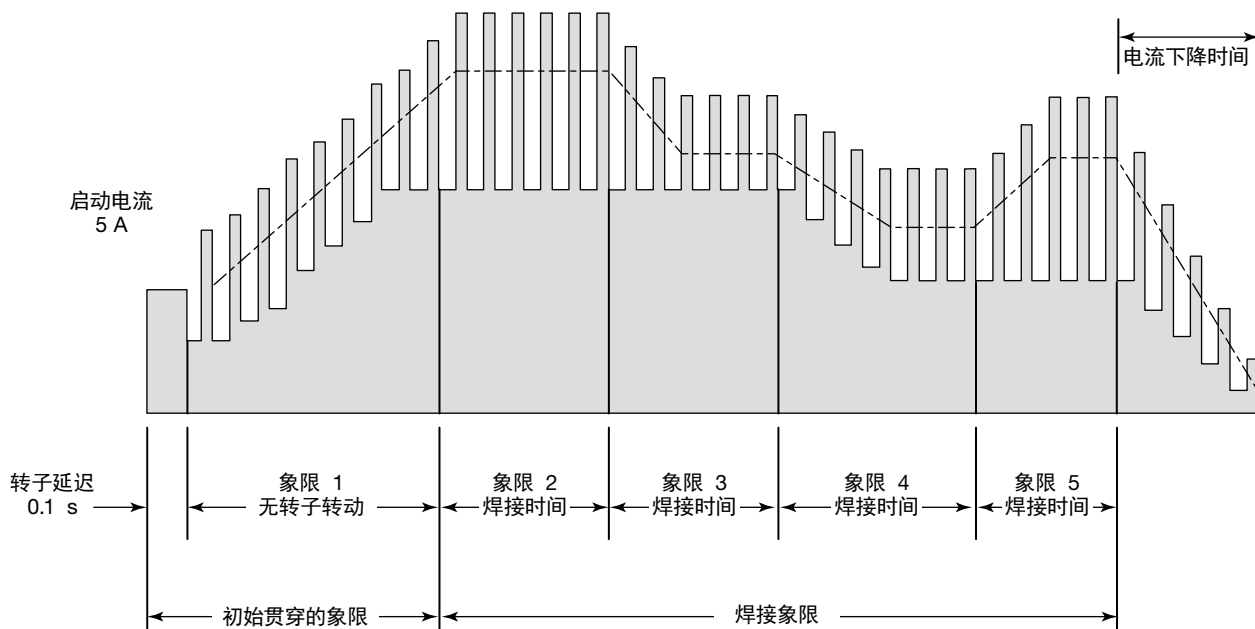


图 62 — 增加焊接前的转子延迟时间

表 22 — 象限 1 斜坡增加转子延迟时间指导工作表

表 16 (英制) 或 表 17 (公制) 步骤	参数	示例基于 1/2 in. × 0.049 in. (英制) 或 12 mm × 1 mm (公制) Tube 管 - Tube 管 316LV 通过象限 1 固定转子	录入屏幕
	象限 1 的斜坡时间 = <input type="text"/>	3.0 s	焊接/象限 (1)
	用于将来的计算: 增加转子延迟时间以实现完全贯穿 延迟 = <input type="text"/> (0.1 秒或以上)	1.5 s	
21	象限 1 的焊接时间 焊接时间 _{象限 1} = 焊接时间 (焊接程序指导工作表, 第 21 步) + 延迟 + 斜坡时间 = <input type="text"/> <input type="text"/> + <input type="text"/> + <input type="text"/> = <input type="text"/> 注: 取整为最接近的 0.5 秒或整数 (以较小者为准)。	英制 tube 管 5.0 + 1.5 + 3.0 = <input type="text"/> 9.5 s 公制 tube 管 4.0 + 1.5 + 3.0 = <input type="text"/> 8.5 s	焊接/象限 (1)
22	如果脉冲率是奇数且焊接时间被取整为最接近的 0.5 秒 仅限于象限 1 的脉冲率 脉冲率 = 脉冲率 (焊接程序指导工作表, 第 22 步) + 1 = <input type="text"/> (强制脉冲率 × 焊接时间为整数) <input type="text"/> + 1 = <input type="text"/>	- (来自前一计算的脉冲率为 偶数)	焊接/象限 (1)
25	象限 1 的高电流量度 (rpm) = 0	<input type="text"/> 0	焊接/象限 (1)
26	象限 1 的低电流量度 (rpm) = 0	<input type="text"/> 0	焊接/象限 (1)
30	延迟电流 = <input type="text"/> (5 A 或以上)	<input type="text"/> 5 A	焊接/一般/ 开始区域
31	转子延迟时间 = <input type="text"/> (0.1 秒或以上)	<input type="text"/> 0.1 s	焊接/一般/ 开始区域

多象限焊接程序的步骤程序

步骤程序可用于细化对焊接热量输入的控制。当焊接厚壁或大直径 tube 管时, 为实现对电流更为有效的控制及降低转子速度, 常常使用步骤程序。

在步骤程序中, 高、低电流阶段的转子速度是不同的。降低转子速度可以增加热量输入, 增大转子速度则减少热量输入。转子速度可以从零变化到所用焊头的最大转子速度。

对于一个步骤程序, 焊接时间的计算可能存在着显著的变化。使用以下**步骤程序参数指导工作表**生成必要的 M200 电源插入值。

- 示例的英制 tube 管尺寸为 2.0 in. 外径、0.109 in. 壁厚。
- 示例的公制 tube 管尺寸为 54.0 mm 外径、2.6 mm 壁厚。

表 23 — 英制步骤程序参数指导工作表

步骤	参数	示例基于 2 in. × 0.109 in. Tube-Tube 316LV	录入屏幕
1	程序员	Joe Welder	焊接/ 信息/ 程序员框
2	连接方式 第 1 面 第 2 面	示例 Tube 管至 tube 管 (Tube-Tube) tube 管至自动 tube 管焊接 (Tube-ATW) tube 管至自动承插焊接 (Tube-Socket)	焊接/ 焊接设置/ 连接区域
3	材料 第 1 面 ; 第 2 面	第 1 面 316LV 第 2 面 316LV	焊接/ 焊接设置/ 连接区域
4	工件直径 直径 (第 1 面) = ; 直径 (第 2 面) = 用于将来的计算: 外径 = _____ (使用第 1 面和第 2 面中的较大者)	第 1 面 2.0 in. 第 2 面 2.0 in. 2.0 英寸	焊接/ 焊接设置/ 连接区域
5	壁厚 壁 (第 1 面) = _____ (对于承插焊, 使用承插口壁厚) 壁 (第 2 面) = _____ 用于将来的计算: 壁 = _____ (使用第 1 面和第 2 面中的较大者)	0.109 in. 0.109 in. 0.109 英寸	焊接/ 焊接设置/ 连接区域
6	焊头 (焊头型号)	40H	焊接/ 焊接设置/ 设置区域
7	钨棒 (零件号) (参见焊头用户手册)	SWS-C.094-2.365	焊接/ 焊接设置/ 设置区域
8	电弧间隙 (对于承插焊, 建议采用 0.010 in.) (参见表 25, 第 80 页, 了解其他焊接样式)	0.060 in.	焊接/ 焊接设置/ 设置区域
9	弧距规 (参见焊头用户手册)	0.00 in.	焊接/ 焊接设置/ 设置区域
10	保护气体 内径气体	氩气 氩气	焊接/ 吹气设置/ 气体类型区域
11	前吹气时间 后吹气时间	对于微型焊头, 建议连续吹气; 对于所有其他焊头, 至少吹气 20 秒 建议吹气时间 20 秒; 高平均电流焊接大于 20 秒。 45 s 45 s	焊接/ 吹气设置/ 正常吹气区域
12	保护气流 (见表 25, 第 80 页)	50 标准英尺 ³ /小时	焊接/ 吹气设置/ 正常吹气区域
13	内径气流 内径压力 (见表 26, 第 81 页) (见表 26, 第 81 页)	170 std ft ³ /h 0.7 in. 水柱	焊接/ 吹气设置/ 正常吹气区域

表 23 — 英制步骤程序参数指导工作表

步骤	参数	示例基于 2 in. × 0.109 in. Tube-Tube 316LV	录入屏幕
14	用于将来的计算: 高电流因数 F_1 、 F_2 、 F_3 (见表 28, 第 82 页) $F_1 = \underline{\quad}$; $F_2 = \underline{\quad}$; $F_3 = \underline{\quad}$	$F_1 = 460$ $F_2 = 110$ $F_3 = 1.3$	
15	用于将来的计算: 宽 = $(320 \times \text{壁 [第 5 步]} + 12) \times 100 = \underline{\quad}$ $(320 \times \underline{\quad} + 12) \div 100 = \underline{\quad}$	$(320 \times 0.109 + 12) \div 100 = 0.47$	
16	象限 1 的高电流 = $(F_1 \text{ [步骤 14]} \times \text{壁 [步骤 5]} + F_2) \div (F_3 \times \text{宽 [第 15 步]} + 1) = \underline{\quad}$ $(\underline{\quad} \times \underline{\quad} + \underline{\quad}) \div (\underline{\quad} \times \underline{\quad} + 1) = \underline{\quad}$	$(460 \times 0.109 + 110) \div (1.3 \times 0.47 + 1) = 99.4 \text{ A}$	焊接/ 象限 (1)
17	所有象限的 低电流 = 高电流 _{象限 1 [第 16 步]} $\div (F_3 \text{ [第 14 步]} + 1) = \underline{\quad}$ $\underline{\quad} \div (\underline{\quad} + 1) = \underline{\quad}$	$99.4 \div (1.3 + 1) = 43.2 \text{ A}$	焊接/ 象限 (1)
18	用于将来的计算 (目前不在屏幕上添加栏): 多象限计划的象限数 数 _{象限} = $\underline{\quad}$ (典型为 4 个, 允许范围为 1 至 99)	4	
19	用于将来的计算: 行进速度计算: 基于壁厚的行进速度 速度 _壁 = $\underline{\quad}$ (见表 28, 第 82 页) 基于外径的行进速度 速度 _{外径} = $\underline{\quad}$ (见表 28, 第 82 页) 总行进速度 = $(\text{速度}_{\text{壁}} + \text{速度}_{\text{外径}}) \div 2 = \underline{\quad}$ $(\underline{\quad} + \underline{\quad}) \div 2 = \underline{\quad}$	速度 _壁 = 2.3 in./min 速度 _{外径} = 2 in./min $(2.3 + 2) \div 2 = 2.15 \text{ in./min}$	
20	用于将来的计算: 工件周长 = 外径 (第 4 步) $\times \pi = \underline{\quad}$ $\underline{\quad} \times 3.1416 = \underline{\quad}$	$2.0 \times 3.1416 = 6.283 \text{ in.}$	
21	所有象限的 高电流量度 (rpm) = 总行进速度 (第 19 步) \div 周长 (第 20 步) = $\underline{\quad}$ $\underline{\quad} \div \underline{\quad} = \underline{\quad}$	$2.15 \div 6.283 = 0.34 \text{ rpm}$	焊接/ 象限 (1)
22	所有象限的 低电流量度 (rpm) = 总行进速度 (第 19 步) \div 周长 (第 20 步) = $\underline{\quad}$ $\underline{\quad} \div \underline{\quad} = \underline{\quad}$	$2.15 \div 6.283 = 0.34 \text{ rpm}$	焊接/ 象限 (1)
23	用于步骤程序的标准高、低电流量度的百分比 (范围为 0 至 100%。两者不能同为 0。) 高电流 % = $\underline{\quad}$ 低电流 % = $\underline{\quad}$ 高电流量度 = $(\text{高电流 \%} \times \text{高电流量度 [第 21 步]}) \div 100 = \underline{\quad}$ $(\underline{\quad} \times \underline{\quad}) \div 100 = \underline{\quad}$ 低电流量度 = $(\text{低电流 \%} \times \text{低电流量度 [第 22 步]}) \div 100 = \underline{\quad}$ $(\underline{\quad} \times \underline{\quad}) \div 100 = \underline{\quad}$ 注: 将速度修约至 2 位小数。	75 % 100 % $(75 \times 0.34) \div 100 = 0.26 \text{ rpm}$ $(100 \times 0.34) \div 100 = 0.26 \text{ rpm}$	焊接/ 象限 (1)

表 23 — 英制步骤程序参数指导工作表

步骤	参数	示例基于 2 in. × 0.109 in. Tube-Tube 316LV	录入屏幕
24	用于将来的计算： 单条焊缝的总焊接时间： 平均速度 = (高电流量度 [第 23 步] × 宽 [第 15 步]) + [低电流量度 [第 23 步] × (1 - 宽)] = _____ rpm 每圈的秒数 (spr) = 60 ÷ 平均速度 = _____ 60 ÷ _____ = _____ 平均速度 = 平均速度 (rpm) × 周长 (第 20 步) = _____ in./min 用于覆盖第 1 象限的额外焊接时间 覆盖 = (壁 (第 5 步) × 2) ÷ (平均速度 (in./min)) ÷ 60) = _____ (_____ × 2) ÷ (_____ ÷ 60) = _____ 时间 _总 = spr + 覆盖 = _____ _____ + _____ = _____	(0.26 × 0.47) + [0.34 × (1 - 0.47)] = 0.30 60 ÷ 0.30 = 200.0 spr 0.30 × 6.283 = 1.88 in./min (0.109 × 2) ÷ (1.88 ÷ 60) = 7.0 s 200.0 + 7.0 = 207.0 s	
25	所有象限的焊接时间 = 时间 _总 (第 24 步) ÷ 数 _{象限} (第 18 步) = _____ _____ ÷ _____ = _____ 注：取整为最接近的 0.5 秒或整数 (以较小者为准)。	207.0 ÷ 4 = 52.0 注：焊接时间数字必须总是以 “.5” 或 “.0” 结尾。	焊接/ 象限 (1)
26	所有象限的脉冲率 = 总行进速度 (第 19 步) ÷ (30 × 壁 [第 5 步]) = _____ _____ ÷ (30 × _____) = _____ 注：取整为最接近的整数。 如果焊接时间以 “.5” 结尾，且脉冲率为单数 ^① 所有象限的脉冲率 = 脉冲率 + 1 (强制脉冲率 × 焊接时间 为整数) _____ + 1 = _____	2.15 ÷ (30 × 0.109) = 1 注：如果焊接时间以 “.5” 结 尾，则脉冲率必须是偶数 才能防止象限之间发生 跳空。 (焊接时间以 “.0” 结尾)	焊接/ 象限 (1)
27	高电流宽度 = 320 × 壁 (第 5 步) + 12 = _____ 320 × _____ + 12 = _____ 注：取整为最接近的整数。	320 × 0.109 + 12 = 47	焊接/ 象限 (1)
28	此时增加象限栏 (第 18 步) 多象限电流因数 F _{象限} = (高电流 _{象限 1} [第 16 步] × 0.2) ÷ N _{象限} (第 18 步) = _____ (_____ × 0.2) ÷ _____ = _____ 象限 2 的高电流 = 高电流 _{象限 1} (第 16 步) - F _{象限} = _____ _____ - _____ = _____	(99.4 × 0.2) ÷ 4 = 5.0 99.4 - 5.0 = 94.4 A	焊接/ 象限 (4)
29	象限 3 的高电流 = 高电流 _{象限 2} (第 28 步) - F _{象限} (第 28 步) = _____ _____ - _____ = _____	94.4 - 5.0 = 89.4 A	焊接/ 象限 (4)
30	象限 4 的高电流 _{象限 3} = 高电流 (第 29 步) - F _{象限} (第 29 步) = _____ _____ - _____ = _____	89.4 - 5.0 = 84.4 A	焊接/ 象限 (4)

表 23 — 英制步骤程序参数指导工作表

步骤	参数	示例基于 2 in. × 0.109 in. Tube-Tube 316LV	录入屏幕
31	延迟电流 = (高电流 _{象限 1} [第 16 步] × 宽度 [第 15 步]) + (低电流 [第 17 步] × (1 - 宽度)) = _____ (_____ × _____) + [_____ × (1 - _____)] = _____	$(94.4 \times 0.47) + [43.2 \times (1 - 0.47)] = 69.6$ A	焊接/ 一般/ 开始区域
32	对于 ≤ 0.083 英寸的壁厚 转子延迟时间 = 壁 (第 5 步) × 40 = _____ _____ × 40 = _____ 对于 > 0.083 in. 的壁厚 转子延迟时间 = 覆盖 (第 24 步) × [平均速度 (rpm, 第 24 步)] ÷ 高电流量度 [第 21 步] = _____ (_____ × _____) ÷ _____ = _____	$7.0 \times (0.30 \div 0.34) = 6.2$ s (壁 > 0.083 in.)	焊接/ 一般/ 开始区域
33	收尾 = 时间 _总 (第 24 步) ÷ 常数 = _____ 常数: 外径 < 0.5 in. = 1.25 0.5 < 外径 < 1.0 in. = 2.5 1.0 in. ≤ 外径 = 15 _____ ÷ _____ = _____ 如果收尾 < 10 ÷ 脉冲率 (第 26 步) 则收尾 = 10 ÷ 脉冲率 = _____ (收尾强制至少 10 个脉冲)	$207.0 \div 15 = 13.8$ s (外径 > 1.0 in.) $10 \div 1 = 10$ (13.3 > 10)	焊接/ 一般/ 完成区域

- ① 这一步骤, 以及将焊接时间取整为最接近的 0.5 秒, 可防止从一个象限向下一个象限过渡的过程中发生连续的低电流输出。这种情况下观察到的将是焊接象限之间的跳越。注意第 52 页图 56 中, 每个象限均从脉冲周期的低电流阶段开始。焊接时间乘以脉冲率: 焊接时间 × 脉冲率, 即每个象限的秒数 × 每秒钟的周期数 必须等于每象限周期整数, 以保证每个象限以完整的低到高电流周期结束, 之后才开始下一个象限。

表 24 — 公制步骤程序参数指导工作表

步骤	参数	示例基于 2 英寸 54.0 mm × 2.6 mm Tube-Tube 316LV	录入屏幕
1	程序员	Joe Welder	焊接/ 信息/ 程序员框
2	连接方式 示例 Tube 管至 tube 管 (Tube- Tube) 第 1 面 tube 管至自动 tube 管焊接 (Tube-ATW) 第 2 面 tube 管至自动承插焊接 (Tube- Socket)	第 1 面 Tube 管 第 2 面 Tube 管	焊接/ 焊接设置/ 连接区域
3	材料 第 1 面 ; 第 2 面	第 1 面 316V 第 2 面 316V	焊接/ 焊接设置/ 连接区域
4	工件直径 直径 (第 1 面) = ; 直径 (第 2 面) = 用于将来的计算: 外径 = (使用第 1 面和第 2 面中的较大者)	第 1 面 54.0 mm 第 2 面 54.0 mm 54.0 毫米	焊接/ 焊接设置/ 连接区域
5	壁厚 壁 (第 1 面) = (对于承插焊, 使用承插口壁厚) 壁 (第 2 面) = 用于将来的计算: 壁 = (使用第 1 面和第 2 面中的较大者)	2.6 mm 2.6 mm 2.6 mm	焊接/ 焊接设置/ 连接区域
6	焊头 (焊头型号))	40H	焊接/ 焊接设置/ 设置区域
7	钨棒 (零件号) (参见焊头用户手册)	SWS-C.094-2.302	焊接/ 焊接设置/ 设置区域
8	电弧间隙 (对于承插焊, 建议采用 0.25 mm) (参见表 25, 第 80 页, 了解其他焊接样式)	1.52 mm	焊接/ 焊接设置/ 设置区域
9	弧距规 (参见焊头用户手册)	0.00 mm	焊接/ 焊接设置/ 设置区域
10	保护气体 内径气体	氩气 氩气	焊接/ 吹气设置/ 气体类型区域
11	前吹气时间 对于微型焊头, 建议连续吹气; 对于所有其他焊 头, 至少吹气 20 秒 后吹气时间 建议吹气时间 20 秒; 高平均电流焊接大于 20 秒。	45 s 45 s	焊接/ 吹气设置/ 正常吹气区域
12	保护气流 (见表 25, 第 80 页)	24 std L/min	焊接/ 吹气设置/ 正常吹气区域
13	内径气流 (见表 27, 第 81 页) 内径压力 (见表 27, 第 81 页)	80 std L/min 2.5 mbar	焊接/ 吹气设置/ 正常吹气区域

表 24 — 公制步骤程序参数指导工作表

步骤	参数	示例基于 2 英寸 54.0 mm × 2.6 mm Tube-Tube 316LV	录入屏幕
14	用于将来的计算: 高电流因数 F_1 、 F_2 、 F_3 (见表 29, 第 82 页) $F_1 = \underline{\quad}$; $F_2 = \underline{\quad}$; $F_3 = \underline{\quad}$	$F_1 = 18$ $F_2 = 110$ $F_3 = 1.3$	
15	用于将来的计算: 宽 = $(12.8 \times \text{壁 (第 5 步)} + 12) \div 100 = \underline{\quad}$ $(12.8 \times \underline{\quad} + 12) \div 100 = \underline{\quad}$	$(12.8 \times 2.6 + 12) \div 100 = 0.45$	
16	象限 1 的高电流 = $(F_1 [\text{步骤 14}] \times \text{壁} [\text{步骤 5}] + F_2) \div (F_3 \times \text{宽} [\text{第 15 步}] + 1) = \underline{\quad}$ $(\underline{\quad} \times \underline{\quad} + \underline{\quad}) \div (\underline{\quad} \times \underline{\quad} + 1) = \underline{\quad}$	$(18 \times 2.6 + 110) \div (1.3 \times 0.45 + 1) = 98.9 \text{ A}$	焊接/ 象限 (1)
17	所有象限的低电流 = 高电流 _{象限 1} (第 16 步) $\div (F_3 [\text{第 14 步}] + 1) = \underline{\quad}$ $\underline{\quad} \div (\underline{\quad} + 1) = \underline{\quad}$	$98.9 \div (1.3 + 1) = 43.0 \text{ A}$	焊接/ 象限 (1)
18	用于将来的计算 (此时不在屏幕上增加栏目): 多象限计划的象限数 数 _{象限} = $\underline{\quad}$ (典型为 4 个, 允许范围为 1 至 99)	4	
19	用于将来的计算: 行进速度计算: 基于壁厚的行进速度 速度 _壁 = $\underline{\quad}$ (见表 29, 第 82 页) 基于外径的行进速度 速度 _{外径} = $\underline{\quad}$ (见表 29, 第 82 页) 总行进速度 = $(\text{速度}_{\text{壁}} + \text{速度}_{\text{外径}}) \div 2 = \underline{\quad}$ $(\underline{\quad} + \underline{\quad}) \div 2 = \underline{\quad}$	速度 _壁 = 58 mm/min 速度 _{外径} = 51 mm/min $(58 + 51) \div 2 = 54.5 \text{ mm/min}$	
20	用于将来的计算: 工件周长 = 外径 (第 4 步) $\times \pi = \underline{\quad}$ $\underline{\quad} \times 3.1416 = \underline{\quad}$	$54.0 \times 3.1416 = 169.6 \text{ mm}$	
21	所有象限的高电流量度 (rpm) = 总行进速度 (第 19 步) \div 周长 (第 20 步) = $\underline{\quad}$ $\underline{\quad} \div \underline{\quad} = \underline{\quad}$	$54.5 \div 169.6 = 0.32 \text{ rpm}$	焊接/ 象限 (1)
22	所有象限的低电流量度 (rpm) = 总行进速度 (第 19 步) \div 周长 (第 20 步) = $\underline{\quad}$ $\underline{\quad} \div \underline{\quad} = \underline{\quad}$	$54.5 \div 169.6 = 0.32 \text{ rpm}$	焊接/ 象限 (1)

表 24 — 公制步骤程序参数指导工作表

步骤	参数	示例基于 2 英寸 54.0 mm × 2.6 mm Tube-Tube 316LV	录入屏幕
23	用于步骤程序的标准高、低电流量度的百分比(范围为 0 至 100%。两者不能同为 0。) 高电流 % = _____ 低电流 % = _____ 高电流量度 = (高电流 % × 高电流量度[第 21 步]) ÷ 100 = _____ (_____ × _____) ÷ 100 = _____ 低电流量度 = (低电流 % × 低电流量度[第 22 步]) ÷ 100 = _____ (_____ × _____) ÷ 100 = _____ 注: 将速度修约至 2 位小数。	75 % 100 % (75 × 0.32) ÷ 100 = 0.24 rpm (100 × 0.32) ÷ 100 = 0.32 rpm	焊接/ 象限 (1)
24	用于将来的计算: 单条焊缝的总焊接时间: 平均速度 = (高电流量度 [第 23 步] × 宽[第 15 步]) + [低电流量度 [第 23 步] × (1 - 宽)] = _____ rpm 每圈的秒数 (spr) = 60 ÷ 平均速度 = _____ 60 ÷ _____ = _____ 平均速度 = 平均速度 (rpm) × 周长 (第 20 步) = _____ 毫米/分 用于覆盖第 1 象限的额外焊接时间 覆盖 = (壁 (第 5 步) × 2) ÷ (平均速度 (毫米/分)) ÷ 60 = _____ (_____ × 2) ÷ (_____ ÷ 60) = _____ 时间 _总 = spr + 覆盖 = _____ _____ + _____ = _____	(0.24 × 0.45) + [0.32 × (1 - 0.45)] = 0.284 60 ÷ 0.284 = 211.3 spr 0.284 × 169.6 = 48.2 mm/ min (2.6 × 2) ÷ (48.2 ÷ 60) = 6.5 s 211.3 + 6.5 = 217.8 s	
25	所有象限的 焊接时间 = 时间 _总 (第 24 步) ÷ 数 _{象限} (第 18 步) = _____ _____ ÷ _____ = _____ 注: 取整为最接近的 0.5 秒或整数 (以较小者为准)。	217.8 ÷ 4 = 54.5 注: 焊接时间数字必须总是以 “.5”或“.0”结尾。	焊接/ 象限 (1)
26	所有象限的 脉冲率 = 总行进速度 (第 19 步) ÷ (30 × 壁 (第 5 步)) = _____ _____ ÷ (30 × _____) = _____ 注: 取整为最接近的整数。 如果焊接时间以“.5”结尾, 且脉冲率为单数^① 所有象限的 脉冲率 = 脉冲率 + 1 (强制脉冲率 × 焊接时间 为整数) _____ + 1 = _____	54.5 ÷ (30 × 2.6) = 1 注: 如果焊接时间以“.5”结 尾, 则脉冲率必须是偶数 才能防止象限之间发生 跳空 1 + 1 = 2	焊接/ 象限 (1)
27	高电流宽度 = 12.8 × 壁 (第 5 步) + 12 = _____ 12.8 × _____ + 12 = _____ 注: 取整为最接近的整数。	12.8 × 2.6 + 12 = 45	焊接/ 象限 (1)

表 24 — 公制步骤程序参数指导工作表

步骤	参数	示例基于 2 英寸 54.0 mm × 2.6 mm Tube-Tube 316LV	录入屏幕
28	此时增加象限栏 (第 18 步) 多象限电流因数 $F_{\text{象限}} = (\text{高电流}_{\text{象限} 1} [\text{第 16 步}] \times 0.2) \div N_{\text{象限}}$ (第 18 步) = _____ (_____ × 0.2) ÷ _____ = _____ 象限 2 的高电流 = 高电流 _{象限 1} (第 16 步) - $F_{\text{象限}}$ = _____ _____ - _____ = _____	$(98.9 \times 0.2) \div 4 = 5.0$ $98.9 - 5.0 = 93.9$ A	焊接/ 象限 (4)
29	象限 3 的高电流 = 高电流 _{象限 2} (第 28 步) - $F_{\text{象限}}$ (第 28 步) = _____ _____ - _____ = _____	$93.9 - 5.0 = 88.9$ A	焊接/ 象限 (4)
30	象限 4 的高电流 = 高电流 _{象限 3} (第 29 步) - $F_{\text{象限}}$ (第 28 步) = _____ _____ - _____ = _____	$88.9 - 5.0 = 83.9$ A	焊接/ 象限 (4)
31	延迟电流 = (高电流 _{象限 1} [第 16 步] × 宽度 [第 15 步]) + (低电流 [第 17 步] × (1 - 宽度)) = _____ (_____ × _____) + [_____ × (1 - _____)] = _____	$(98.9 \times 0.45) + [43.0$ $\times (1 - 0.45)] = 68.2$ A	焊接/ 一般/ 开始区域
32	对于 ≤ 2.1 毫米的壁厚 转子延迟时间 = 壁 (第 5 步) × 1.6 = _____ _____ × 40 = _____ 对于 > 2.1 mm 的壁厚 转子延迟时间 = 覆盖 (第 24 步) × [[平均速度 (rpm, 第 24 步)] ÷ 高电流量度 (第 21 步)] = _____ (_____ × _____) ÷ _____ = _____	$6.5 \times (0.284 \div 0.32) = 5.8$ s (壁 > 2.1 mm)	焊接/ 一般/ 完成区域
33	收尾 = 时间 _总 (第 24 步) ÷ 常数 = _____ 常数: 外径 < 12.7 mm = 1.25 12.7 < 外径 < 25.4 mm = 2.5 25.4 mm ≤ 外径 = 15 _____ ÷ _____ = _____ 如果收尾 < 10 ÷ 脉冲率 (第 26 步) 则收尾 = 10 ÷ 脉冲率 = _____ (收尾强制至少 10 个脉冲)	$217.7 \div 15 = 14.5$ s (外径 > 25.4 mm) $10 \div 2 = 5$ (14.5 > 5)	焊接/ 一般/ 完成区域

① 这一步骤, 以及将焊接时间取整为最接近的 0.5 秒, 可防止从一个象限向下一个象限过渡的过程中发生连续的低电流输出。这种情况下观察到的将是焊接象限之间的跳越。注意第 52 页图 56 中, 每个象限均从脉冲周期的低电流阶段开始。焊接时间乘以脉冲率:

焊接时间 × 脉冲率, 即每个象限的秒数 × 每秒钟的周期数
必须等于每象限周期整数, 以保证每个象限以完整的低到高电流周期结束, 之后才开始下一个象限。

焊接参数指导工作表参考数据

表 25 — 壁厚和电弧间隙

材料厚度		电弧间隙	
in.	mm	in.	mm
0.010 至 0.020	0,03 至 0,51	0.020	0,51
0.021 至 0.030	0,52 至 0,86	0.025	0,64
0.031 至 0.045	0,87 至 1,17	0.030	0,76
0.046 至 0.055	1,18 至 1,40	0.035	0,89
0.056 至 0.064	1,41 至 1,60	0.045	1,14
0.065 至 0.082	1,61 至 2,03	0.050	1,27
0.083 至 0.154	2,04 至 3,91	0.055	1,40

表 26 — 外径保护气体流量 (氩气)

世伟洛克焊头系列	流量	
	std ft ³ /h	std L/min
4MH	8 至 15	4.0 至 7.1
8HPH	10 至 15	4.7 至 7.1
8MH	15 至 20	7.1 至 9.4
5H	15 至 25	7.1 至 11.8
10H	15 至 25 ^①	7.1 至 11.8 ^①
20H	20 至 40 ^①	9.4 至 18.8 ^①
40H	25 至 50 ^①	12 至 24 ^①

① 当在高电流象限焊接时, 请将流量设置在较高流量。

表 27 — 内径吹气气体流量和压力, 英制单位

Tube 管尺寸 in.	壁厚 in.	最小内径 吹气流量 ^① std ft ³ /h	压力 ^{②③}		限制器尺寸 ^④ in.
			in. 水柱	torr	
1/16	0.015	0.2	7 至 9	13 至 16.8	—
1/8	0.028	1.0	5 至 9	9.3 至 16.8	1/16
1/4	0.035	6.0	2.8 至 3.4	5.2 至 6.3	1/8
3/8	0.035	10	1.5 至 2.5	2.8 至 4.7	1/8
1/2	0.049	15	1.0 至 1.5	1.9 至 2.8	1/4
3/4	0.065	20	0.5 至 1.1	1 至 2	1/4
1	0.065	40	0.5 至 0.7	1 至 1.3	1/4
1 1/2	0.065	90	0.5 至 0.7	1 至 1.3	1/4
2	0.065	170	0.4 至 0.7	0.7 至 1.3	3/8
3	0.065	400	0.2 至 0.5	0.4 至 0.9	1/2
4	0.083	720	0.2 至 0.4	0.4 至 0.7	3/4

① 所指示的吹气流量用于最小色线。

② ATW 焊接和焊接环焊接一般需要大约 15% 的超额吹气压力。

③ 压力必须进行调节, 使焊缝底部达到 0 至 +10% 的内径侵入。

④ 限制器的尺寸是约数; 吹气流量和压力是关键参数。

表 28 — 内径吹气气体流量和压力, 公制单位

Tube 管尺寸 mm	壁厚 mm	最小内径 吹气流量 ^① std L/min	压力 ^{②③}		限制器尺寸 ^④ mm
			mm 水柱	mbar	
3	0.8	0.5	130 至 230	12.4 至 22.4	1.5
6	1.0	3.0	71 至 86	7.0 至 8.5	3
10	1.0	5.0	38 至 64	3.7 至 6.2	3
12	1.0	7.0	25 至 38	2.5 至 3.7	6
20	1.5	10	13 至 28	1.2 至 2.7	6
25	1.5	20	13 至 18	1.2 至 2.5	6
38	1.5	43	13 至 18	1.2 至 1.7	6
50	1.5	80	13 至 18	1.0 至 1.7	10
75	1.5	190	5 至 13	0.5 至 1.2	12
100	2.0	340	5 至 13	0.5 至 1.0	20

① 所指示的吹气流量用于最小色线。

② ATW 焊接和焊接环焊接一般需要大约 15% 的超额吹气压力。

③ 压力必须进行调节, 使焊缝底部达到 0 至 +10% 的内径侵入。

④ 限制器的尺寸是约数; 吹气流量和压力是关键参数。

注: 这些表只用于对接焊。如果焊头吹气流量超过了世伟洛克的建议值, 则焊缝可能会发生弯曲。为达到最佳效果, 焊接周期之间应保持恒定的焊头吹气。

表 29 — 英制高电流因数和行进速度

壁厚 in.	高电流因数			行进速度 in./min	外径, in.		
	F1	F2	F3		公称 Tube 管 尺寸	实际 in.	公称管 规格
0.010 至 0.020	1400	0	5.7	10	1/16	0.063 至 0.124	—
0.021 至 0.034	5450	-91	3.3	8	1/8	0.125 至 0.249	—
0.035 至 0.046	2200	0	2.3	7	1/4	2.50 至 0.374	—
0.047 至 0.055	2400	0	2.3	6	3/8	0.375 至 0.499	1/8
0.056 至 0.065	2500	0	2.3	5	1/2	0.500 至 0.624	1/4
0.066 至 0.070	2500	0	2.2	4.5	5/8	0.625 至 0.749	3/8
0.071 至 0.075	900	110	2.2	4	3/4	0.750 至 0.874	—
0.076 至 0.080	900	100	2.0	3.6	7/8	0.875 至 0.999	1/2
0.081 至 0.085	2000	0	1.8	3.3	1	1.0 至 1.249	3/4
0.086 至 0.090	1800	0	1.6	3	1 1/4	1.250 至 1.499	1
0.091 至 0.095	1800	0	1.6	2.6	1 1/2	1.500 至 1.749	1 1/4
0.096 至 0.109	460	110	1.3	2.3	1 3/4	1.750 至 1.999	1 1/2
0.110 至 0.120	460	110	1.3	2	2	2.000 至 2.999	—

表 30 — 公制高电流因数和行进速度

壁厚 mm	高电流因数			行进速度 mm/min	外径, mm		
	F1	F2	F3		公称 Tube 管 尺寸	实际 mm	公称管 尺寸 (ISO 公制)
0.40 至 0.51	55	0	5.7	254	2.0 至 3.0	1.60 至 3.15	—
0.52 至 0.88	215	-91	3.3	203	3.5 至 6.0	3.18 至 6.34	—
0.89 至 1.17	84	0	2.3	178	6.5 至 9.5	6.35 至 9.51	—
1.18 至 1.40	94	0	2.3	152	10.0 至 12.5	9.52 至 12.6	—
1.41 至 1.65	98	0	2.3	127	13.0 至 15.5	12.7 至 15.7	—
1.66 至 1.78	98	0	2.2	114	16.0 至 18.5	15.8 至 18.9	16
1.79 至 1.91	35	110	2.2	102	19.0 至 22.0	19.0 至 22.1	20
1.92 至 2.00	35	100	2.0	91	22.5 至 25.0	22.2 至 25.3	25
2.10 至 2.16	79	0	1.8	84	25.5 至 31.5	25.4 至 31.6	—
2.17 至 2.29	71	0	1.6	76	32.0 至 38.0	31.7 至 38.0	32
2.30 至 2.41	71	0	1.6	66	38.5 至 44.0	38.1 至 44.3	40
2.42 至 2.77	18	110	1.3	58	44.5 至 50.5	44.4 至 50.7	50
2.78 至 3.00	18	110	1.3	51	60.0 至 76.0	50.8 至 76.1	63

单象限模式运行

在 Single Level (单层) 模式下, 可以使用 M200 电源触摸屏输入在以前的电源上编写的单层焊接程序准则。单层模式既允许用户输入单道焊接程序准则或多道焊接程序准则的操作。可以人工输入单层焊接程序, 也可以在 Program > Auto Create (程序 > 自动创建) 屏幕上的 Levels/Tacks (层/预焊) 字段内选择 Levels Only (仅层), 在 Procedure Type (程序类型) 字段内选择 1-Level (1 层), 在 Save Procedure (保存程序) 字段内选择 Active (No-Save) (活动 (不保存))。

在单象限模式中, 采用触摸屏上的模拟指轮可对 M200 电源进行操作。使用 M200 电源触摸屏, 可在相似的图形界面上输入以前电源上开发的单象限焊接程序指导。单象限模式运行使用户既能输入单焊道焊接程序指导, 又能输入多焊道焊接程序指导。

单象限模式结合了 M200 电源的特点, 包括内部质量流量控制器、钨棒位置指示器、钨棒更换按钮和焊接记录。

触摸屏显示焊接过程和信息。信息可提示焊接参数设置错误、电源状态等。触摸屏上的状态指示灯显示焊接过程的顺序。

触摸屏上的状态指示灯显示焊接顺序, 并在电源检测到焊接参数设置错误时闪烁。

单层电流控制组

电流控制组决定焊接过程中电源的电流输出特性。控制器 (图 63) 的功能如下:

- **高电流**设置焊接过程中使用的最大电流输出。此设置影响焊接贯穿的深度。
- **低电流**设置焊接过程中使用的最小电流输出。用于保持电弧和提供保持熔池所需背景热量所需要的电流水平。
- **脉冲率**设置焊接过程中高电流和低电流水平之间每秒钟的脉冲数。
- **电流宽度**设置高电流/低电流周期中电流处于高电流水平的百分比。
- **延迟电流**设置延迟时间内的电流。此电流水平有助于稳定初始电弧和形成熔池。



图 63 — 单层电流控制组

单层 时间控制组

时间控制组决定焊接过程的计时。控制器(图 64)的功能如下:

- **延迟时间**是起弧和转子转动之间的秒数。
在这段时间内保持 Delay Current (延迟电流) 指定用的电流。
在这段时间内转子不动。
- **前吹气**是起弧前外径保护气体流过焊头及焊接接头周围的时间(秒)。
注: 对于所有的世伟洛克焊头, 建议至少前吹气 10 秒钟。如果使用了焊头延长线, 则每英尺延长线增加一秒钟。
- **焊接时间**是平均电流时的实际焊接时间(秒)。期间将输入脉冲率下高电流与低电流之间的输出电流周期以及高电流宽度。
在这段时间内转子以 Rotor Speed (转子速度) 指定的速度运动。
焊接时间过程构成了焊接的主体。
- **收尾**是平均焊接电流均匀地降低至灭弧所用的时间(秒)。
在这段时间内转子继续以 Rotor Speed (转子速度) 指定的速度运动。
收尾可降低焊接裂纹发生的可能性。
- **后吹气**是灭弧后外径保护气体继续流过焊头及焊接接头周围的时间。此气流可防止工件冷却过程中焊头和钨棒发生氧化或污染。
- **转子速度**采用转子可以保持的最大每分钟转数(rpm)的百分比来表示。转速速度设置为 99 可以达到焊头的最大 rpm。



图 64 — 单层时间控制组

单象限焊接过程按钮

焊接过程按钮(图 65) 控制着焊接的运行, 并为焊头提供一些手动控制功能。按钮的功能如下:

钨棒更换

将转子定位以便进行钨棒更换, 并防止 M200 电源受到焊接的影响。

有关钨棒更换的信息, 参见焊头用户手册。更换钨棒之后, 再次按下“更换钨棒”按钮。转子将使钨棒回到起真实始位置。

手动

按该按钮使转子顺时针方向运动。再按一次停止运动。转子运动过程中, 按钮角部的指示灯将闪烁。转子将以 Rotor Speed (转子速度) 设定的速度运动。

手动后退

按该按钮使转子逆时针方向运动。再按一次停止运动。转子运动过程中, 按钮角部的指示灯将闪烁。转子将以 Rotor Speed (转子速度) 设定的速度运动。

保护气体

(图 66)

启动质量流量控制器, 并打开到焊接头的 OD 屏蔽气体。再按该按钮一次则停止。该按钮超控预吹扫和后吹扫定时器, 它使 OD 屏蔽气体连续流过焊接头。

要设定屏蔽气体, 可使用从第 89 页开始的单层焊接程序准则工作表, 并在触摸屏上选择 OD 屏蔽气体的可视压力表。使用弹出框内的键盘设定 Shield Flow (屏蔽气流量) 和 Purge Tolerance (吹扫误差)。

开始

启动焊接过程。

复位

按此按钮使转子返回其真实起始位置。在转子向着起始位置转动时, 无论程序中的转子速度如何, 它都将以最大速度转动。

打印

打印最后完成的焊接记录。

停止

如果在焊接过程中按下, 则取消焊接, 停止转子。停止并中断外径保护气流。



图 65 — 单象限焊接过程按钮

注: “钨棒更换”会禁用大部分其他 M200 电源按钮。



外径保护气体
观测计

图 66 — 单象限保护气体流量调节弹出框

单象限状态指示灯

状态指示灯(图 67) 监控 M200 电源运行的某些元素。

一些指示灯监控的条件与焊接过程无关。在焊接过程中,大部分的指示灯显示 M200 电源执行的控制顺序。控制顺序受输入时间控制指轮的数值的影响。

- **焊头**指示焊头已经连接。
- **前吹气**指示前吹气周期正在进行中。
- **开始**指示电源处于焊接周期的起弧阶段。
- **焊接时间**指示焊接过程正在进行中。
- **收尾**指示电流下降周期正在进行中。
- **后吹气**指示后吹气周期正在进行中。外径保护气体继续流向焊头,转子转向起始位置。
- **转子**指示转子正在转动。

屏幕(图 67) 监控焊接期间的系统运行并提供信息。显示功能包括:

- **平均电流**指示焊接过程中测得的平均电弧电流。
- **平均电压**指示焊接过程中测得的平均电弧电压。
- **保护气体**指示流向焊头的气流。

单象限焊接状况

关于禁用、运行和焊接错误情况的列表,参见第 102 页的**故障排除**。



图 67 — 单象限状态指示灯与显示

单象限焊接程序指导

以下单象限焊接程序指导显示所建议的焊接参数设置, 依据包括:

- 所使用的世伟洛克焊头
- 焊接接头类型
- 材料类型
- 焊接接头的直径和壁厚。

这些指导仅供参考; 为达到期望的效果, 可能还需进行一些更改。

表注解

- **平均电流**栏列出根据特定焊接参数计算得出的值。此值应与焊接过程中**平均电流**屏幕上显示的值相近。由于这是计算值, 因而可能因焊接条件的不同而有所变化。

注: M200 电源的自动建立功能可用于生成一个单象限的多焊道焊接程序。

使用“单象限焊接程序指导”手动生成的或用 M200 电源自动生成的任何程序都只是一个指导。最终的焊接质量取决于操作员的焊接经验以及对焊接技术的适当应用。还需按照用户的质量标准进行参数调节、验证焊接质量。

表 31 — 4MH 系列焊头单象限焊接程序指导 (英制单位)

工件类别	壁厚	焊道厚	直径	间距	电焊回圈	弧长, in	行进速度 in./mm	高压, A	低压, A	脉冲率 每秒脉冲数	高压流宽度, %	转子延迟电流, A	转子延迟时间, s	前吹气, s	焊接时间, s	收尾, s	后吹气, s	转子速度, %	平均电流 ^A	保护壳 std ft ³ /h	内容壳 std ft ³ /h	
TB-TB	316L	多	0.062	0.020	0.020	0.364	4.7	22.0	6.0	10	25	20	0.3	10	5	3	30	99	10.0	8 至 10		
			0.125	0.028	0.030	0.405	6.8	30.8	8.0	10	10	25	20	0.3	10	7	4	30	71	13.7	8 至 10	1 至 5
			0.250	0.035	0.035	0.473	7.2	38.5	10.0	10	10	25	20	0.3	10	13	7	30	38	17.1	8 至 10	1 至 5
	JTB-JTB	6LV	单	0.250	0.035	0.030	0.468	5.1	38.5	10.0	10	24	35	0.8	10	12	4	30	27	16.8	8 至 10	1 至 5
				0.250	1 毫米	0.030	0.468	7.0	43.5	11.0	10	10	26	20	0.3	10	13	7	30	37	19.5	8 至 10
		单	0.250	1 毫米	0.030	0.468	7.0	43.5	11.0	10	28	35	0.8	10	9	3	30	37	20.7	8 至 10	1 至 5	

表 32 — 4MH 系列焊头单象限焊接程序指导 (公制单位)

工件类别	壁厚	焊道厚	直径	间距	电焊回圈	弧长, mm	行进速度 mm/s	高压, A	低压, A	脉冲率 每秒脉冲数	高压流宽度, %	转子延迟电流, A	转子延迟时间, s	前吹气, s	焊接时间, s	收尾, s	后吹气, s	转子速度, %	平均电流 ^A	保护壳 std L/min	内容壳 std L/min	
TB-TB	316L	多	0.8	0.020	0.020	10.08	3.4	31.0	7.8	12	32	20	0.3	10	6	3	30	90	15.2	3.8 至 4.7		1 至 2.4
			1.0	0.028	0.030	11.70	2.1	43.3	13.0	10	10	25	20	0.3	10	18	8	30	28	20.6	3.8 至 4.7	1 至 2.4
			1.0	0.035	0.035	11.70	2.1	43.3	13.0	10	10	25	20	0.3	10	12	4	30	28	20.0	3.8 至 4.7	1 至 2.4
	JTB-JTB	6LV	单	0.8	0.035	0.030	11.0	2.1	43.3	13.0	10	23	35	0.3	10	12	4	30	28	20.0	3.8 至 4.7	1 至 2.4
				1.0	1 毫米	0.030	11.0	2.1	43.3	13.0	10	10	23	35	0.3	10	12	4	30	28	20.0	3.8 至 4.7

注: 建议采用连续外径保护气流以延长微型焊头的寿命。
 在 1/4 in.、3 mm 和 6 mm tube 管上, 使用带有压力表的限制器。对于 1/4 in. 和 6 mm 管, 吹气气体压力设置在 2 至 4 in. 水柱; 对于 3 mm 管, 设置为 6 至 8 in. 水柱。

表 33 — 8MH 和 8HPH 系列焊头单象限焊接程序指导 (英制单位)

电压类别	零件	频率/英寸	振幅, in	行程, in	切割速度, in/m	焊接速度, A	焊接深度, A	每个零件的焊接深度, A	焊接电流, %	转子延迟电流, A	转子延迟时间, s	前吹气, s	焊接时间, s	收弧, s	后吹气, s	转子转速, %	平均速率, A	生产率, std ft ³ /h	密封性, std ft ³ /h
TB-TB	316L 多	0.250	0.035	0.566	6.9	38.5	10.0	10	25	20	0.3	10	14	7	30	36	17.1	15	4 至 7
			0.375	0.629	7.1	38.5	10.0	10	25	20	20	0.3	10	20	10	30	25	17.1	15
	单	0.250	0.035	0.566	5.1	38.5	10.0	5	33	35	0.8	10	12	4	30	27	19.4	15	4 至 7
			0.375	0.629	5.1	38.5	10.0	5	30	35	35	0.8	10	19	4	30	18	18.6	15
ATW-TB	316L 多	0.250	0.035	0.585	6.1	48.0	12.0	100	24	21	0.3	10	16	8	30	32	20.6	15 至 20	4 至 7
			0.375	0.678	6.3	48.0	12.0	8	32	21	21	0.3	10	24	12	30	22	23.5	15 至 20
	单	0.250	0.035	0.585	4.4	48.0	12.0	6	28	35	0.8	10	14	4	30	23	22.1	15 至 20	4 至 7
			0.375	0.648	4.6	48.0	12.0	8	34	35	35	0.8	10	20	6	30	16	24.2	15 至 20
JTB-JTB	316L 多	0.250	1 毫米	0.561	6.9	43.5	11.0	10	34	34	0.3	10	14	7	30	36	22.1	12	4 至 7
			0.375	1 毫米	0.629	6.3	43.5	11.0	8	40	22	0.3	10	23	11	30	22	24.0	12
	单	0.250	1 毫米	0.561	6.9	43.5	11.0	10	34	35	0.8	10	10	3	30	36	22.7	12	4 至 7
			0.375	1 毫米	0.629	6.3	43.5	11.0	8	39	35	0.8	10	16	4	30	22	24.5	12

注: 建议采用连续外径保护气流以延长微型焊头的寿命。

对于 1/2 × 0.049 英寸零件, 最高建议焊接速度为 12 焊缝/小时。对于直径较小的零件, 此速度可以增加至 15 焊缝/小时。

表 34 — 8MH 和 8HPH 系列焊头单象限焊接程序指导 (公制单位)

电压类别	材料	焊缝类型	直径, mm	壁厚, mm	电焊回弧, mm	弧长, mm	行进速度, 毫米/秒	电压, V	电流, A	脉冲频率, 每秒脉冲数	电流宽度, %	转子延迟时间, A	转子延迟时间, s	前吹气, s	焊接时间, s	收弧, s	后吹气, s	转子速度, %	平均电流, A	保护气, std L/min	内径, std L/min
TB-TB	316L	多	6	1.0	0.76	14.08	2.1	43.3	14.0	8	26	20	0.3	10	18	8	30	28	21.6	7.1	1.9 至 3.3
			8	1.0	0.76	15.08	2.1	43.3	14.0	8	28	20	0.3	10	23	11	30	21	22.2	7.1	1.9 至 3.3
			10	1.0	0.89	16.21	2.2	43.3	13.0	8	38	20	0.3	10	30	15	30	17	24.5	7.1	1.9 至 3.3
	316L	单	6	1.0	0.76	14.08	2.1	43.3	13.0	8	29	35	0.8	10	12	4	30	28	21.8	7.1	1.9 至 3.3
			8	1.0	0.76	15.08	2.1	43.3	14.0	8	30	35	0.8	10	14	4	30	21	22.8	7.1	1.9 至 3.3
			10	1.0	0.89	16.21	2.2	43.3	14.0	8	40	35	0.8	10	19	5	30	17	25.7	7.1	1.9 至 3.3
			12	1.0	0.89	17.21	2.1	43.3	16.0	8	42	35	0.8	10	22	6	30	14	26.9	7.1 至 9.4	1.9 至 3.3
			6	1.0	0.76	14.58	2.6	54.4	16.2	10	20	32	0.5	10	15	7	30	34	23.8	7.1	1.9 至 3.3
			8	1.0	0.76	15.58	2.6	54.4	16.2	8	21	32	0.5	10	20	9	30	26	24.2	7.1	1.9 至 3.3
			10	1.0	0.89	16.71	1.9	54.4	16.2	8	17	32	0.5	10	33	16	30	15	22.7	7.1	1.9 至 3.3
ATW-TB	316L	多	6	1.0	0.76	14.58	2.6	54.4	16.2	10	20	32	0.5	10	15	7	30	34	23.8	7.1	1.9 至 3.3
			8	1.0	0.76	15.58	2.6	54.4	16.2	8	21	32	0.5	10	20	9	30	26	24.2	7.1	1.9 至 3.3
	316L	单	6	1.0	0.76	14.58	2.6	54.4	16.2	10	24	35	0.8	10	10	3	30	34	25.4	7.1	1.9 至 3.3
			8	1.0	0.76	15.58	2.6	54.4	16.2	8	24	35	0.8	10	13	4	30	26	25.4	7.1	1.9 至 3.3
			10	1.0	0.89	16.71	1.9	54.4	16.2	8	24	35	0.8	10	18	6	30	15	25.4	7.1	1.9 至 3.3

注: 建议采用连续外径保护气流以延长微型焊头的寿命。

对于 12/2 × 1.0 mm 部件, 最高建议焊接速度为 12 焊缝/小时。对于直径较小的部件, 此速度可以增加至 15 焊缝/小时。

表 35 — 5H 系列焊头单象限焊接程序指导 (英制单位)

材料	焊道数	厚度, in	直径, in	壁厚, in	电弧间距, in	弧间距, in	行进速度 in/mm	高电流, A	低电流, A	脉冲率 每秒脉冲数	高电流宽度, %	转子延迟电流, A	转子延迟时间, s	前吹气, s	焊接时间, s	收尾, s	后吹气, s	转子速度, %	平均电流 ^A	保护漆 std ft ³ /h	内径漆 std ft ³ /h
316L TB-TB	多	0.125	0.028	0.030	0.715	4.7	21.5	5.6	25	17	20	0.3	10	5	10	30	99	8.6	12	12	1 至 4
		0.250	0.035	0.030	0.777	7.0	38.5	10.0	10	22	20	0.3	10	7	13	30	77	17.0	12	12	4 至 7
		0.375	0.035	0.035	0.845	7.0	38.5	10.0	10	31	40	0.3	10	10	20	30	50	19.0	12	12	5 至 10
		0.500	0.035	0.035	0.907	7.0	42.5	10.0	10	28	20	0.3	10	14	27	30	37	19.1	12	12	5 至 10
		0.500	0.049	0.035	0.907	7.0	58.8	18.0	10	35	32	0.5	10	14	27	30	37	32.0	12	12	5 至 10

表 36 — 10H 系列焊头单象限焊接程序指导 (英制单位)

材料	焊道数	厚度, in	直径, in	壁厚, in	电弧间距, in	弧间距, in	行进速度 in/mm	高电流, A	低电流, A	脉冲率 每秒脉冲数	高电流宽度, %	转子延迟电流, A	转子延迟时间, s	前吹气, s	焊接时间, s	收尾, s	后吹气, s	转子速度, %	平均电流 ^A	保护漆 std ft ³ /h	内径漆 std ft ³ /h
316L TB-TB	多	0.250	0.035	0.035	1.157	7.0	38.5	10.0	10	25	20	1.3	20	7	13	30	77	17.0	12 至 15	12 至 15	4 至 7
		0.375	0.035	0.035	1.219	7.0	40.5	10.0	10	29	20	0.3	20	10	20	30	50	19.0	12 至 15	12 至 15	5 至 10
		0.500	0.035	0.035	1.282	7.0	42.0	10.0	10	34	20	0.3	20	14	27	30	37	20.9	12 至 15	12 至 15	5 至 10
		0.500	0.049	0.035	1.281	7.0	58.8	18.0	10	35	32	0.5	20	14	27	30	37	32.0	12 至 15	12 至 15	5 至 10
		0.750	0.049	0.045	1.417	5.5	58.8	18.0	6	35	32	0.5	20	13	26	30	19	32.0	12 至 15	12 至 15	5 至 10
316L	单	1.000	0.065	0.045	1.542	5.0	78.0	23.0	6	35	41	0.5	20	38	30	13	41.0	15	15	7 至 15	7 至 15
		1.000	0.083	0.045	1.542	5.0	99.6	30.0	6	39	54	0.5	20	38	19	30	13	57.1	15 至 17	15 至 17	7 至 15

表 37 — 20H 系列焊头单象限焊接程序指导 (英制单位)

电压类别	焊道数	直径, in	壁厚, in	电焊回弧, in	弧距, in	行进速度, in/mm	高电流, A	低电流, A	脉冲率 每秒脉冲数	高电流宽度, %	转子延迟电流, A	转子延迟时间, s	前吹气, s	焊接时间, s	收弧, s	后吹气, s	转子速度, %	平均电流, A	保护气 std ft ³ /h	内径 std ft ³ /h	
TB-TB	多	0.500	0.035	0.040	1.849	7.0	38.5	10.0	10	27	20	0.3	30	28	14	30	74	18.0	12 至 15	5 至 10	
							58.8	18.0	10	25	40	0.5	30	31	16	30	65	28.0	12 至 15	5 至 10	
							58.8	18.0	6	43	32	0.5	30	28	14	30	36	35.0	12 至 15	5 至 10	
		单	1.000	0.065	0.045	2.105	5.0	78.0	23.0	6	35	42	0.5	30	38	19	30	26	42.0	12 至 15	5 至 10
								99.6	30.0	6	35	54	0.5	30	47	24	30	21	54.0	15	7 至 15
								78.0	23.0	4	35	42	0.5	30	47	24	30	21	42.0	15	7 至 15
			1.250	0.083	0.045	2.230	4.0	99.6	30.0	4	35	54	0.5	30	59	30	30	17	54.0	15	7 至 15
								78.0	23.0	4	43	42	0.5	30	57	29	30	18	47.0	15	7 至 15
								99.6	30.0	4	50	54	0.5	30	71	36	30	14	64.8	15	7 至 15
	1.500		0.083	0.045	2.480	4.0	78.0	23.0	4	35	42	0.5	30	82	41	30	12	42.0	15	10 至 20	
							78.0	23.0	4	39	42	0.5	30	75	38	30	13	42.0	15	10 至 20	
							99.6	30.0	4	40	54	0.5	30	94	47	30	11	57.8	15 至 17	10 至 20	
	2.000	0.109	0.045	2.605	4.0	99.9	57.0	4	50	78	1.0	30	94	47	30	11	78.5	15 至 20	10 至 20		

表 38 — 40H 系列焊头单象限焊接程序指导 (英制单位)

填充材料	材料	喷嘴	焊枪	焊枪长度, in	焊枪直径, in	电弧长度, in	弧后拖, in	行程速度, in/mm	高电流, A	低电流, A	脉冲频率, 每秒脉冲数	高电流范围, %	转子延迟电流, A	转子延迟时间, s	前吹气, s	焊接时间, s	收屏, s	后吹气, s	转子速度, %	平均电流, A	保护流量, std ft ³ /h	内径流量, std ft ³ /h
TB-TB	316L	单		1.50	0.065	0.060	—	3.82	92.3	28.0	2	33	49.2	2.6	45	76.5	5.0	45	32	49.2	40	90
				1.50	0.083	0.060	—	2.97	97.6	34.9	2	39	59.3	3.4	45	99.5	6.5	45	25	59.4	40	90
				1.75	0.065	0.060	—	3.63	92.3	28.0	2	33	49.2	2.6	45	93.0	6.1	45	26	49.2	40	130
				1.75	0.083	0.060	—	2.80	97.6	34.9	2	39	59.3	3.6	45	121.5	8.0	45	20	59.4	40	130
				2.00	0.065	0.060	—	3.52	92.3	28.0	2	33	49.2	2.6	45	110.0	7.3	45	22	49.2	40	170
				2.00	0.083	0.060	—	2.64	97.6	34.9	2	39	59.3	3.8	45	146.5	9.6	45	17	59.4	40	170
				2.00	0.095	0.060	—	2.32	101.5	39.0	1	43	65.8	5.0	45	169.0	11.1	45	15	65.9	40	170
				2.00	0.109	0.060	—	2.14	99.2	43.1	2	47	69.6	6.1	45	181.5	12.0	45	14	69.5	40	170
				2.50	0.065	0.060	—	3.53	92.3	28.0	2	33	49.2	2.6	45	137.0	9.0	45	18	49.2	40	280
				2.50	0.083	0.060	—	2.67	97.6	34.9	2	39	59.3	3.8	45	182.0	12.0	45	14	59.4	40	280
				2.50	0.095	0.060	—	2.28	101.5	39.0	1	43	65.8	5.0	45	210.0	13.8	45	12	65.9	40	280
				2.50	0.109	0.060	—	2.12	99.2	43.1	2	47	69.6	6.1	45	225.5	14.9	45	11	69.5	40	280
				3.00	0.065	0.060	—	3.49	92.3	28.0	2	33	49.2	2.6	45	164.0	10.8	45	15	49.2	40	400
				3.00	0.083	0.060	—	2.64	97.6	34.9	2	39	59.3	3.8	45	217.5	14.3	45	11	59.4	40	400
				3.00	0.095	0.060	—	2.26	101.5	39.0	1	43	65.8	5.0	45	251.0	16.6	45	10	65.9	40	400
				3.00	0.109	0.060	—	2.17	99.2	43.1	2	47	69.6	6.1	45	269.5	17.8	45	9	69.5	40	400
				3.50	0.065	0.060	—	3.52	92.3	28.0	2	33	49.2	2.6	45	191.0	12.6	45	13	49.2	40	560
				3.50	0.083	0.060	—	2.64	97.6	34.9	2	39	59.3	3.8	45	253.0	16.7	45	10	59.4	40	560
				3.50	0.095	0.060	—	2.31	101.5	39.0	1	43	65.8	5.0	45	292.0	19.3	45	8	65.9	40	560
				3.50	0.109	0.060	—	2.20	99.2	43.1	2	47	69.6	6.1	45	313.0	20.7	45	8	69.5	40	560
				4.00	0.065	0.060	—	3.52	92.3	28.0	2	33	49.2	2.6	45	218.0	14.4	45	11	49.2	40	720
				4.00	0.083	0.060	—	2.64	97.6	34.9	2	39	59.3	3.8	45	288.5	19.0	45	8	59.4	40	720
				4.00	0.095	0.060	—	2.26	101.5	39.0	1	43	65.8	5.0	45	333.0	22.0	45	7	65.9	40	720
				4.00	0.109	0.060	—	2.14	99.2	43.1	2	47	69.6	6.1	45	357.0	23.5	45	7	69.5	40	720

评估焊接质量

辨别合格的焊缝

图 68 所示为一个合格的焊缝：外径 (OD) 至内径 (ID) 连续贯穿；外径上存在隆起；达到内径最小焊缝凸度。

为确定焊缝是否适当：

1. 检测 tube 管外侧焊缝的：

- 均匀性。
- 裂纹。
- 咬边。
- 过度氧化。

2. 检测 tube 管内侧焊缝的：

- 均匀性、裂纹、咬边和过度氧化。
- 全熔透程度。
- 焊缝宽度变化是否过大。
- 熔池覆盖是否过多。

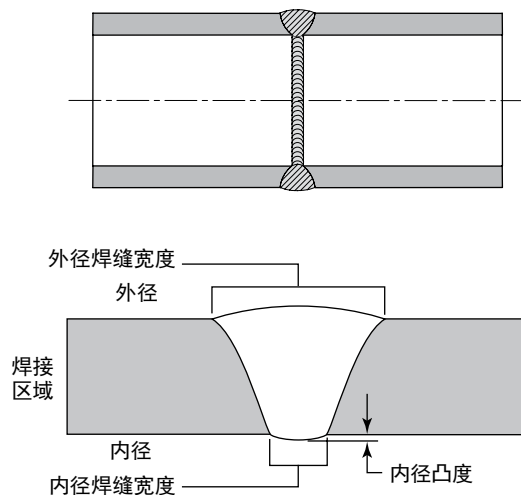


图 68 — 可接受的焊缝

辨别典型的不当焊接

图 69 所示为典型的不当焊接。

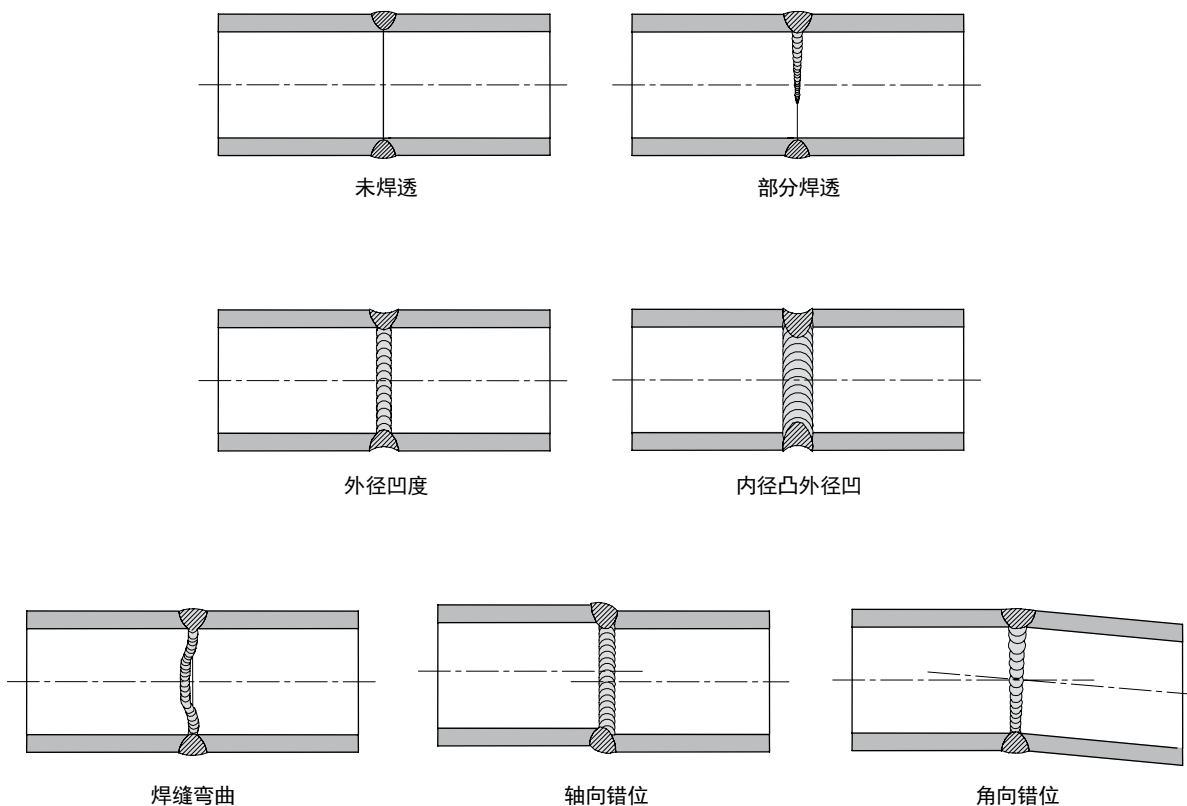


图 69 — 典型的不当焊接

不当焊接

以下焊接示例说明焊接参数变化对焊缝形状的影响。参考焊缝（图 70 和 71）是按照下列参数设置，在 1/2 英寸外径、0.049 in. 壁厚的 316L 不锈钢 tube 管上完成的：

参数	1	2	3	4
高电流, A	71.7	68.1	64.5	60.9
低电流, A	21.7	21.7	21.7	21.7
焊接时间, s	5.0	5.0	5.0	5.0
斜坡时间, s	0.0	0.0	0.0	0.0
脉冲率, Hz	4.0	4.0	4.0	4.0
高电流宽度, %	28.0	28.0	28.0	28.0
高电流量度, rpm	3.5	3.5	3.5	3.5
低电流量度, rpm	3.5	3.5 </td <td>3.5</td> <td>3.5</td>	3.5	3.5
平均电流, A	35.7	34.7	33.7	32.7

以下内容说明解决焊接问题的方法，其中包括焊缝不贯穿内径、内径凸度和焊缝宽度过大、或熔池覆盖太多或太少。调节参数时，请根据自动建立数值对其进行检查，有关纠正不当焊接的更多提示，请参见第 64 页上的高级焊接技术程序。

未贯穿内径

一些不适当的焊接程序设置可能会引起内径贯穿不足。

以下所有内径不贯穿的示例都是由于电弧强度过低以及由此导致的热量输入过低造成的。

高电流宽度过短 (图 72)

高电流宽度设置从 28 % 变为 24 %。

这使平均电流从 35.7 降为 33.7 A。

高电流过低 (图 73)

高电流设置从 71.7 变为 55.4 A。

这使平均电流从 35.7 降为 34.1 A。

低电流过低 (图 74)

低电流设置从 21.7 变为 14.8 A。

这使平均电流从 35.7 降为 30.7 A。

转子速度过高 (图 75)

转子速度从 3.5 变为 4 rpm。

这会降低单位时间的平均热量输入。虽然焊接的平均电流没有变化，但焊接时间减少了 12.5 %，热量输入降低了 12.5 %。

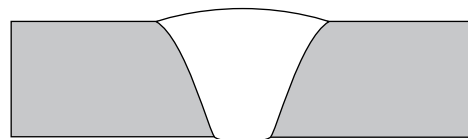


图 70 — 参考焊缝截面

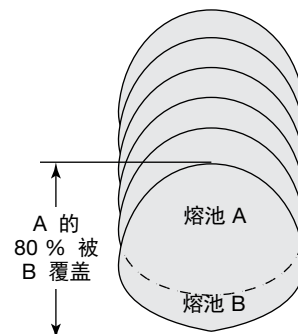


图 71 — 参考熔池覆盖

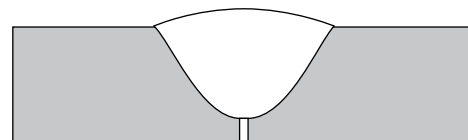


图 72 — 高电流宽度过短

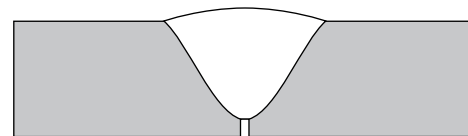


图 73 — 高电流过低

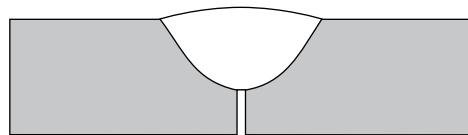


图 74 — 低电流过低

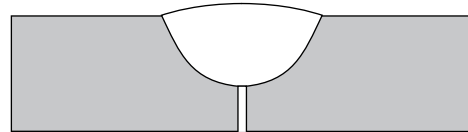


图 75 — 转子速度过高

内径凸度和焊缝宽度过大

几种不当的焊接程序设置可能会增加内径凸度和焊缝宽度。

以下所有内径凸度和焊缝宽度过大的示例都是由于电弧强度过大以及由此导致的热量输入过高造成的。

高电流宽度过长 (图 76)

高电流宽度设置从 28 % 变为 33 %。

这使平均电流从 35.7 提高至 38.1 A。

高电流过高 (图 77)

高电流设置从 71.7 变为 80.6 A。

这使平均电流从 35.7 提高至 38.2 A。

低电流过高 (图 78)

低电流设置从 21.7 变为 25.2 A。

这使平均电流从 35.7 提高至 38.2 A。

转子速度过低 (图 79)

转子速度从 3.5 变为 2 rpm。

这会增加单位时间的平均热量输入。虽然焊接的平均电流没有变化，但焊接时间提高了 75 %，热量输入提高了 75 %。

熔池覆盖

脉冲率的设置应当能够使每个熔池覆盖前一个熔池的 80 % 左右，如图 71 所示。改变脉冲率将影响熔池覆盖，引起焊接贯穿不足或焊缝扭曲。

熔池覆盖不足 (图 80)

如果熔池覆盖不足，则焊缝在某些区域可能会无法完全贯穿。将脉冲率从 10/秒提高到 25/秒将提高熔池覆盖度，确保焊接接头完全贯穿。

熔池覆盖过量 (图 81)

如果熔池覆盖过量，则沿熔池周长可能会发生扭曲。将脉冲率从 10/秒降低到 5/秒将减少熔池覆盖度，使焊缝边缘的四周更为均匀。

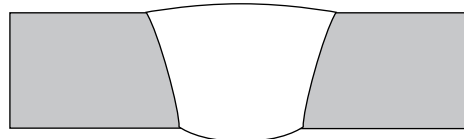


图 76 — 高电流宽度过长

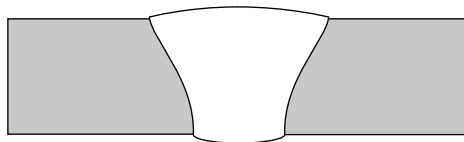


图 77 — 高电流过高

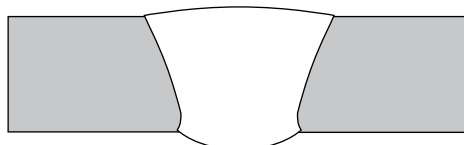


图 78 — 低电流过高

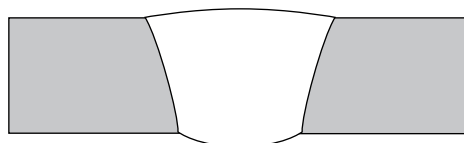


图 79 — 转子速度过低

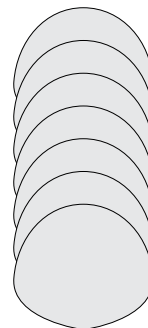


图 80 — 熔池覆盖不足

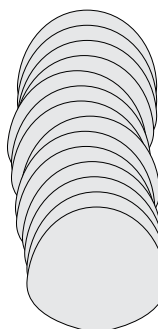


图 81 — 熔池覆盖过多

规格

M200 电源输出与暂载率

表 39 – M200 电源输出与暂载率

平均输出电流范围	最大峰值输出电流	最大开路电压
2 至 160 A	200 A	90 V

表 40 – 40°C (104°F) 温度下的 M200 电源暂载率

暂载率	输入回路	输出电压	平均输出电流
100 %	100 V / 20 A	13.2 V	95 A
100 %	115 V / 20 A	15.7 V	100 A
25 %	230 V / 16 A	18.0 V	200 A
60 %	230 V / 16 A	15.6 V	140 A
100 %	230 V / 16 A	14.8 V	120 A

输入电压为 115 V 的 M200 电源

当 M200 电源连接至 230 V / 20 A 的支路时, 可提供额定输出。当连接至电压较低的支路时, 则必须使用较低的焊接电流和暂载率。下面提供了一份输出指南。数值为约数; 如果保险丝或断路器跳开, 则须向下调节。电路和保险丝/断路器上的其他载荷特性会影响可提供的输出。切勿超出这些焊接条件。

15 A 插头插在 15 A 支路上	20 A 插头插在 20 A 支路上
10 % 暂载率 95 A	10 % 暂载率 120 A
15 A 插头插在 20 A 支路上	
10 % 暂载率 105 A	

M200 电源周期

暂载率额定值（以百分比表示）指的是给定时间内允许的最大焊接时间。冷却需要达到周期平衡。工业标准为 10 分钟暂载率。表 41 列出了几个 10 分钟暂载率额定值的焊接和空载时间。

表 41 — M200 电源 10 分钟周期时间

暂载率	最大焊接时间	需要的空载时间
25 %	2.5 min	7.5 min
60 %	6 min	4 min
100 %	10 min	0 min

持续超过暂载率可能会触发内部热保护器，届时将禁用电源并在屏幕上显示禁用状态。

M200 电源尺寸

表 42 — M200 电源尺寸与重量

尺寸	重量
高: 13.5 in. (34.3 cm) 宽: 22.8 in. (57.9 cm) 深: 15.5 in. (39.4 cm)	49.7 lb (22.5 kg)

使用 M200 电源的延长线

由于延长线长度的关系，会导致一定程度的功率损失。请参见表 43 来确定需要使用的最小电线尺寸。

表 43 — 延长线

电源电压	线规 0 至 50 ft (0 至 15 m)	线规 50 至 100 ft (15 至 30 m)
115 V (ac)	#12 AWG (2.5 mm)	#10 AWG (4.0 mm)
230 V (ac)	#12 AWG (2.5 mm)	#10 AWG (4.0 mm)



警告

切勿使用物理状况差的或者电流容量不足的延长线。否则可能会发生电击。

注意

超过 100 ft (30 m) 的延长线上的电压降可能会影响 M200 电源的输出性能。

故障排除

本节为 M200 电源及软件的故障排除指南，其中包括：

- 焊接状况
- 焊接系统硬件与焊接过程问题
- 电源维修。

焊接状况

禁止

实施焊接前必须先排除禁止状况。状态行中的 **D:** 代表存在禁止状况(图 82)。

表 44 — 禁止状况

禁止消息	说明	补救措施
D: Electrode change mode (钨棒更换模式)	“更换钨棒”仍然处于活动状态。	再次按下“钨棒更换”。
D: Fault LCD backlight (液晶显示器背光故障)	M200 电源触摸屏背光工作不正常。	要求维护。
D: Fixture not found (夹具没有找到)	夹具没有连接在工件上。	连接正确的夹具。
D: High rotor speed (转子速度高)	焊头不能达到活动焊接程序中设计的速度。	调节转子速度，或者更换焊头。
D: Invalid procedure (无效程序)	所选择的焊接程序无法执行。	必须通过“焊接屏幕”填写参数，且必须在误差范围之内。
D: MD failed init (MD 无法初始化)	M200 电源内的电机驱动器（用于控制焊头的移动）运行不正常。	要求维护。
D: MFC no flow (MFC 无流量)	不存在外径保护气流。焊接立即停止，以防焊头损坏。	检查气体连接以及焊头上的吹气接头附件，确定吹气路径是否通畅。如果在设置 > 流量控制选项卡上禁用了外径保护气流控制，则不会显示此错误。
D: MFC oscillation (MFC 振荡)	流量变得不稳定，焊接将停止。	降低输入压力，直至流量稳定。



图 82 — 禁止状况消息

表 44 – 禁止状况

禁止消息	说明	补救措施
D: AC 输入错误	检测到 AC 输入错误。所尝试的焊接需要墙壁插座提供更高电压或者更大电流。	M200 电源复位后即可继续焊接。使用 230 V (ac) 电源可以防止出现该错误。 对于 115 V 配置, M200 电源最低需要 90 V 的输入电压, 对于 230 V 配置, 最低需要 180 V。 缩短加长线或焊接头电缆的长度。或者增大延长线的厚度。
D: Power source high temp (电源温度过高)	M200 电源超过了额定温度。	当 M200 电源冷却到限制范围以内时, 将会自动复位。
D: Rotor jam (转子卡塞)	在焊接程序运行期间转子停止转动。	取出焊头中的障碍物, 然后按主群组的“修正复位”键。
D: Update user fields (更新用户区)	未填写某个必填字段。	填写焊接屏幕中用户区 1 和用户区 2 选项卡上的所有必填字段。
D: USB flash drive required (需要 USB 闪驱)	当设置 > 焊接记录“储存到 USB 闪存”处于激活状态时, 必须连接一个 USB 闪驱。	连接一个 USB 闪驱。
D: Weld engine DLL not found (焊接发动机 DLL 没有找到)	M200 电源找不到操作系统, 或者软件未装载或未更新。	要求维护。
D: Weld head not found (焊头没有找到)	焊头没有连接到电源上。	连接正确的焊头。

可运行

对可运行状况应予以记录，焊接仍可谨慎进行。状态行中的 **W:** 代表存在可运行状况（图 83）。如果在开始焊接之前没有消除可运行状况，“焊接记录”则会保存相关记录。

表 45 — 可运行状况

可运行消息	说明	补救措施
W: AC power failure (AC 电源故障)	供给 M200 电源的交流电源存在断路。	见第 100 页上的 M200 电源规格
W: DC power failure (DC 电源故障)	M200 电源内部电源中存在中断。	要求维护。
W: Exceeding weld head current (超过焊头电流)	载入的焊接程序中的最大电流超过了所连接焊头的限度。	降低平均电流或者延长焊接程序中的焊接时间。
W: MD busy bit (MD 忙碌位)	M200 电源中的电机驱动器（控制焊头的移动）不能接受来自焊接程序的一个指令。	M200 电源将自动复位。
W: MD command error (MD 指令错误)	M200 电源中的电机驱动器（控制焊头的移动）不能接受来自焊接程序的一个指令。	关掉 M200 电源后重新送电，应能够纠正这一状况。
W: MFC warming up (MFC 正在预热)	MFC 没有完成预热。	在 M200 电源送电后，等待 5 分钟以确保准确的气流控制。
W: Printer head up (打印头抬起)	打印头抬起以便加载。	关闭打印机切割头。
W: Printer high temp (打印机高温)	打印机过热。必须冷却后才能打印。	打印机冷却后将正常工作。
W: Printer out of paper (打印机缺纸)	打印机缺纸。	装入新的纸卷。



图 83 — 可运行状况消息

表 45 — 可运行状况

可运行消息	说明	补救措施
W: Short prepurge (前吹气过短)	前吹气时间设置为小于 5 秒。如果焊接屏幕上的保护气体按钮处于激活状态，则不会显示此可运行状况。	将前吹气时间设定在 5 秒以上，或按下焊接屏幕上的“保护气体”按钮。
W: Unsupported gas (气体不受支持)	M200 电源不支持所载入的焊接程序中的外径保护气体或内径吹气气体。	将气体更换为自动建立菜单支持的气体。
W: Weld head not home (焊头不在起始位置)	焊头不在真实起始位置。	接触摸屏上的“复位”键。
W: Wrong weld head (焊头错误)	处于激活状态的焊接程序规定了不同的焊头。	连接正确的焊头。

焊接错误

焊接错误指示焊接过程中发生的问题。状态行中以及概要屏幕上将显示“焊接已完成”或“焊接没有完成”（图 84）。

对话框内将显示错误描述，如果已经打开了报警功能，则还会响起报警（参阅第 45 页的表 15）。必须按对话框内的 OK（确定）来确认报警条件后才能进行下一次焊接。焊接错误将记录在 Weld Log（焊接日志）内，并以红色显示。

表 46 — 焊接错误状况

焊接错误消息	说明	补救措施
AC power failure (AC 电源故障)	供给 M200 电源的交流电存在断路。	见第 100 页上的 M200 电源规格 。
Arc failed (电弧故障)	焊接过程中电弧发生故障。	检查电弧间距设置。
Current tolerance (电流误差)	焊接不在规定的电流误差范围内进行。在焊接屏幕限定/误差选项卡上设置误差。	检查电流限制。
DC power failure (DC 电源故障)	M200 电源内部电源中存在中断。	要求维护。
Electrode touch (钨棒接触)	钨棒在焊接过程中接触熔池或工件。	查看表 51 的补救措施，然后再实施下一个焊接。
MD busy bit (MD 忙碌位)	M200 电源中的电机驱动器（控制焊头的移动）不能接受来自焊接程序的一个指令。	M200 电源将自动复位。
MD command error (MD 指令错误)	M200 电源中的电机驱动器（控制焊头的移动）不能接受来自焊接程序的一个指令。	关掉 M200 电源后重新送电，应能够纠正这一状况。
MFC no flow (MFC 无流量)	不存在外径保护气流。焊接立即停止，以防焊头损坏。	检查气体连接以及焊头上的吹气接头附件，确定吹气路径是否通畅。如果在设置 > 流量控制选项卡上禁用了外径保护气流控制，则不会显示此错误。
MFC oscillation (MFC 振荡)	流量变得不稳定，焊接将停止。	降低输入压力，直至流量稳定。



图 84 — 焊接错误消息

表 46 — 焊接错误状况

焊接错误消息	说明	补救措施
Misfire (弧误)	电弧未建立。	检查电弧间距设置、钨棒和夹具。
Power source AC overcurrent (电源 AC 超电流)	输入电流 (ac) 超过了采用 115 V (ac) 输入的 M200 电源的额定值, 焊接将停止。	M200 电源复位之后, 焊接即可继续。使用 230 V (ac) 可防止出现这种错误。
Power source AC voltage (电源 AC 电压)	输入交流电压不符合要求。	M200 电源至少需要 90 V 的电压输入才能提供 115 V 的输出电压, 至少需要 180 V 的输入电压才能达到 230 V 的输出电压。
Power source high temp (电源温度过高)	M200 电源过热。如果焊接过程中发生了这种情况, M200 电源将立即停止焊接。	当 M200 电源冷却时, 此状况将自动复位。在焊接厚壁 tube 管时, 保持风扇持续开动可以防止这种错误。
Power source overcurrent (电源超电流)	平均输出电流 (dc) 超过了使用 115 V (ac) 输入的 M200 电源的额定值, 焊接将停止。	M200 电源复位之后, 焊接即可继续。使用 230 V (ac) 可防止出现这种错误。
Rotor jam (转子卡塞)	在焊接程序运行期间转子停止转动。	取出焊头中的障碍物, 然后按主群组的“修正复位”键。
Speed tolerance (速度误差)	焊接不在规定的速度误差范围内进行。在焊接屏幕限定/误差选项卡上设置误差。	请连接适用于所载入焊接程序的焊头。
Stop pressed (按下停止)	用户按下“停止”键, 取消焊接。	检查工件和设置。开始新的焊接。
Tacks not complete (点焊不完全)	有一个或多个点焊不成功。	检查点焊, 调节焊接程序。
Weld head not home (焊头不在起始位置)	焊头不在真实起始位置。	按触摸屏上的“复位”键。

焊接系统硬件与焊接过程问题

修理/更换说明

某些修复需要拆卸、清洁或更换部件（如焊头）。如需了解用户维护焊接程序，请参见焊头用户手册中的**维护**一节（www.swagelok.com.cn）。如有任何问题，请联系您的授权世伟洛克经销商。

表 47 — 电源

症状	原因	补救措施
外径保护气体观测计读不到流量。	M200 电源侧面的 From Supply（来自电源）和 To Weld Head（去往焊头）接反。	纠正 M200 电源上的连接。
外径保护气体观测计读不到期望的流量。	输入压力不足。	输入压力过高。
焊接过程中电源风扇不运行。	内部部件故障。	要求维护。
触摸屏空白。	M200 电源开/关式开关关闭。	打开 M200 电源的开/关式开关。
	M200 电源的电源线未插。	将 M200 电源的电源线插到墙壁插座上。
触摸屏工作不正常/光标不跟随手指移动。	屏幕上有水或其他污染物。	将屏幕晾干，或者进行清洁（先将 M200 电源断电）。
	触摸屏未校准。	通过设置 > 触摸屏 > 校准触摸屏重新校准触摸屏。

注意
入口压力切勿超过 100 psig (6.8 bar)，否则可能损坏 MFC。

表 48 — 焊接头

症状	原因	补救措施
转子不能转动到真实起始位置上。	焊接头没有完全啮合。	检查焊头的接头是否接在 M200 电源上、卡圈是否紧密。
	焊接头电缆损坏。	更换焊接头电缆。
	当电源启动时，转子不在真实起始位置上。	按修整复位使转子转动到起始位置。
	起始位置传感器脏污。	拆开焊头，检查起始位置传感器有无脏污。参见焊头用户手册中的电机与电源块装配图。利用压缩空气吹扫碎屑。
	转子齿轮环与辅助齿轮未对齐。	重新对齐转子与焊头开口。
	焊接头的销子或线有损坏或破损。	要求维护。
	起始位置传感器损坏或未对准。	要求维护。
转子转动过程中发出尖锐声响。	焊头主体至少有一半脏污或磨损。	拆卸焊头，清洁或更换部件。
	齿轮轴承磨损或脏污。	需要清洁或更换轴承组件。
	转子中的滚珠轴承脏污。	拆开转子，必要时清洁或更换滚珠轴承。
转子不转动，或在转动时发出咔哒声。	齿轮上有碎屑。	检查齿轮上是否有焊接飞溅物或碎屑。
	松开微型焊头上的驱动夹。	必要时检查和更换驱动夹。
	微型焊头中的电刷弹簧安装不正确。	将电刷弹簧安装到正确的方位。
	电机轴弯曲。	要求维护。

注：有关纠正焊头问题的更多信息，请参见焊头用户手册的**维护**一节。

表 48 — 焊接头

症状	原因	补救措施
转子转动/速度控制不稳定。	齿轮上有焊接飞溅物。	检查转子的主齿轮、辅助齿轮和驱动齿轮有无损坏。更换损坏的齿轮。
	转子齿轮齿上有电弧损坏。	检测转子，如有损坏应当更换。
	焊头脏污，编码器传感器或编码器轮上有碎屑。	拆卸焊头，彻底清洁。
	编码器轮在电机轴上滑动。	要求维护。
	焊头接头上有线破裂。	要求维护。
转子齿轮上有电弧损坏。	转子上出现电弧放电。	清洁齿轮，必要时予以更换。
焊头主体至少有一半损坏。	电弧放电。	拆卸焊头。必要时清洁或更换零件。
	焊接产生的热量过多。	检查焊接程序指南。使用较大的焊头，两次焊接之间留出冷却时间，或者在焊接过程中保持连续的外径保护气流。
	焊头坠落。	检查有无损坏，必要时更换零件。检查转子运行是否灵活。如果损坏严重，则要求维护。

注：有关纠正焊头问题的更多信息，请参见焊头用户手册的**维护**一节。

表 49 — 钨棒

症状	原因	补救措施
钨棒尖端发现材料。	钨棒接触熔池。	更换钨棒，检查电弧间距设置。检查工件的不圆度。
	熔池隆起。	检查内径吹气流量有无背压过大现象。
	焊头没有妥善连接到夹具上。	将焊头重新连接到夹具上。啮合焊头锁杆。
钨棒上有氧化膜。	外径保护气体不足。	提高外径保护气体流量。
	后吹气时间不足。	延长后吹气时间。
	外径保护气体管线部分阻塞或被切断。	检查有无泄漏和/或阻塞。需要时更换气体管线。
	焊头与电机模块之间的 O 型环缺失（仅限于微型焊头）。	必要时检查并安装 O 型环。
	焊头内的外径保护气体管线断开。	拆卸焊头，重新连接管线。
钨棒弯曲或破损。	钨棒没有固定在转子上。	更换钨棒。拧紧钨棒夹紧螺钉。
	焊头没有正确地连接到夹具上。	更换钨棒。将焊头重新连接到夹具上。啮合焊头锁杆。
	电弧间距设置不正确。	检查钨棒长度并进行更换。重新设置电弧间距。
钨棒熔融。	无外径保护气体。	检查外径保护气体流量，设置正确的流量。启用主群组 > 设置/流量控制选项卡上的“保护气流控制”。

表 50 — 夹具

症状	原因	补救措施
关闭夹具侧板时，锁门不锁。	锁门没有完全插入到夹具侧板内。	重新将锁门插入侧板，并插入销内。
	锁门弯曲。	更换锁门。
	Tube 管尺寸过大。	更换尺寸正确的配件/tube管。
	夹箍尺寸错误。	更换尺寸正确的夹箍。
	铰链磨损。	更换铰链和定位销。
	锁门凸轮磨损。	更换锁门凸轮。
锁门与夹具侧板底部不匹配。	槽中或锁门上有毛刺。	用细锉打磨除去毛刺。
	锁门弯曲或损坏。	拆除铰链，更换所有损坏的零件。
夹具与焊头不匹配。	电弧间距不正确。	用电弧间距表重新设定电弧间距。
	锁环按键破损或损坏。	更换锁环按键。
	焊头装配不正确。	有关重新装配的详细信息，请参见焊头用户手册的 维护 一节。
	夹具上有电弧损坏。	清洁夹具。拆除和更换损坏的零件。

表 51 — 焊接过程

症状	原因	补救措施
无法起弧。	电弧间距设置不正确。	用电弧间距表重新设定电弧间距。
	吹气流量过大。	将流量降至焊接程序指导中显示的数值。
	外径保护气体流量不足，或者外径保护气体被污染。	检查气源有无低压和泄漏。更换其他气源，或者更换除氧过滤器。
	钨棒状况不佳。	更换钨棒。
	焊头中的电气连接损坏。	要求维护。
	锁环按键和接地延长线之间的接触不良。	检查并清洁所有的接触表面。
	转子和电刷之间接触不良。	检查并清洁所有的接触表面。
	Tube 管、夹箍和夹具之间接触不良。	检查并清洁所有的接触表面。
	启动功率设置过低。	将启动功率设置为正常。
焊接周期内电压波动超过 2 V。	焊头没有正确地装入夹具中。	将焊头重新连接到夹具上。啮合焊头锁杆。
	工件不圆。	如果超出标准规格，请更换工件。
	外径保护气体流量不足，或者气体被污染。	检查气源有无低压和泄漏。更换其他气源，或者更换除氧过滤器。
外径变色。	外径保护气体流量不足。	提高流量和前吹气时间。
	供气中有杂质。	检查气体线路有无泄漏。更换其他气源，或者更换除氧过滤器。
	所用气体类型错误。	更换正确类型的气体。
	工件上发生污染。	焊接前清洁工件。
	焊头和气体线路中有污染物。	延长前吹气时间。检查气源有无低压。
	外径保护气体线路从 M200 电源上断开。	重新连接气体线路。

表 51 — 焊接过程

症状	原因	补救措施
内径变色。	内径吹气气体不足。	提高内径吹气气体流量和前吹气时间。
	内径吹气线路中有污染物。	延长前吹气时间。检查气源有无低压。
	氧气从工件的内径吹气气体出口吹到焊接接头上。	用吹气限制器来减小出口端口尺寸。见注解。
	所用气体类型错误。	更换正确类型的气体。
	工件上发生污染。	焊接前清洁工件。
	内径吹气气体线路上有刻痕/割痕。	重新连接气体线路。
焊头上有孔。	电弧间距不正确。	用电弧间距表重新设定电弧间距。
	内径吹气气体背压过大或波动。	除去内径吹气气流的障碍物，或降低压力。
	Tube 管准备工作不当。	检查和抛光 tube 管。
	焊接参数设置不正确（高电流）。	检查和调节焊接参数设置。
	外径保护气体流量损失。	检查气源有无低压和泄漏。更换其他气源，或者更换除氧过滤器。
外径凹入熔池。	热量输入过大。	将所焊接部件的材质、壁厚和外径尺寸与所用的焊接程序指导进行比较。检查设置是否与指导相符，必要时进行调节。
	内径吹气气体压力不足。	将流量计设置与所用焊接程序指导进行比较。必要时进行调节。
钨棒接触工件。	电弧间距不正确。	用电弧间距表重新设定电弧间距。
	电弧间距不足（相对于材质或热量输入）。	在焊头用户手册设置值的基础上，将电弧间距增加 0.005 in. (0.13 mm)。
	工件不圆。	增大电弧间距，或者更换工件。

注：吹气限制器的尺寸必须足以防止内径背压过大。

表 51 — 焊接过程

症状	原因	补救措施
内径贯穿不足。	热量输入不足。	将电源设置与所用焊接程序指导进行比较。必要时调节焊接参数。
	使用的焊接程序指导不正确。	将所焊接工件的材质、壁厚和外径尺寸与所用的焊接程序指导进行比较。必要时调节焊接参数。
	电弧间距不正确。	用电弧间距表重新设定电弧间距。
	钨棒尖端破损，或接地不当。	更换钨棒。
	材料炉号不一致，或材料化学性质发生变化。	与材料供货商验证材料的一致性。必要时调节焊接参数。
	焊接接头偏离中心或未对准。	焊接前检查夹具中的整个焊接接头。
焊接后，tube 管件装配不直。	所焊接工件的端表面与其中心轴线不垂直。	对工件焊接端进行适当的预处理。参见焊头用户手册。
	夹具侧板螺钉不紧。	必要时拧紧螺钉。
焊接后，仍能看到管件/tube 管接头。	未对管件/tube 管进行定心。	对管件/tube 管定心。
	钨棒弯曲或安装不当。	检查钨棒，必要时予以更换。用电弧间距表重新设定电弧间距。

电源维修

如果 M200 电源需要修理, 请联系您的授权世伟洛克经销商。
您需要提供:

- 设备的序列号和型号
- 关于应用的完整说明
- 关于症状的详细说明

详细的信息将有助于准确确定问题, 加快解决速度。

词汇表

GTAW	气体保护钨极电弧焊。
ID	内径。
Misfire (弧误)	无法起弧时出现的情况。
OD	外径。
凹度	焊接轮廓低于工件表面的状况。
步骤程序	转子在高电流脉冲时间与低电流脉冲时间中具有不同速度的一种焊接程序。转子速度可能从零变化到焊头的最大转速(转/分钟)。
承插焊	一种基本搭接型焊接接头。
吹气气体	焊接接头处或 tube 管内用于防止氧化的气体(外径保护和内径吹气)。
单焊道	在焊接过程中转子转动一圈的焊接技术。
单象限	焊接过程中使用单个平均电流值的一种焊接技术。
低电流	焊接过程中产生的最小电流水平。也称为维护电流。
低电流量度	这是焊接过程中的低电流部分期间的转子速度,单位为转/分钟。
点焊	指焊接过程中用以对齐接头或弥合间隙的一种不贯穿焊接。通常沿 tube 管直径分散在三到四个位置上。
电弧	钨棒(阴极)和工件(阳极)之间的电流。
电弧故障	焊接期间电弧不能自行保持时出现的情况。
电弧间距	钨棒与工件之间的距离。
电源	为焊接工艺产生电功率的设备。M200 电源是一种恒流电源。
对接焊	有两个工件表面轴向对齐的焊接接头。
多焊道	在焊接程序中的组合象限期间钨棒焊接超过一圈的一种焊接技术。常用于小直径零件的熔焊。
多象限	焊接过程中使用不止一个象限电流的一种焊接技术。
高电流	焊接过程中产生的最大电流水平。也称为脉冲电流。

高电流宽度	一个周期中焊接电流处于高电流水平的时间百分比。
高电流量度	这是焊接过程中高（脉冲）部分期间的转子速度，单位为转/分钟。
贯穿	焊接接头处的焊接深度。全焊透的焊接从外径到内径完全贯穿了焊接接头。
轨道焊接	电弧绕着焊接接头周长旋转的一种焊接技术。
焊接程序	用于特定焊接工作的一套常规焊接参数。
焊接记录	记录和储存每个焊接程序的说明，包括输入和输出以及性能确认。
焊接时间	焊接过程中电流保持在完全贯穿焊接接头所需象限的部分。
焊接试样	为了评价的目的而制作的样品焊缝。此焊缝用于外观和物理测试。
毫米水柱	压力测量值的公制单位。1 bar = 1.02 × 10 ⁻⁴ 毫米水柱。
后吹气	焊接后为了冷却工件和钨棒而施加的外径保护气体的时间量。
弧距规	用于设定焊头转子中电弧间距的表规。
活动的程序	用于焊接的已载入程序。亦称为焊接程序。
脉冲焊接	以特定的比率在高位和低位之间变化的焊接电流。此技术有助于降低焊接中的热量输入。
脉冲率	输出电流水平在高电流和低电流设置之间变化的比率。此比率采用每秒钟的脉冲数来表示。
内径吹气气体	在一个管子内或焊接接头的背面使用的气体，用于除去氧气，防止发生氧化。也称为背面保护气体。
平均电流	在脉冲电流焊接中，电流水平被设置在焊接过程中高电流和低电流之间的“脉冲”。平均电流基于高电流、低电流和高电流宽度。 平均电流采用下公式计算： $\frac{(\text{高电流} \times \text{高电流宽度}) + [\text{低电流} \times (1 - \text{高电流宽度})]}{1} = \text{平均电流}$
起弧	焊接周期中前吹气后的时间。起弧期间（约 0.01 秒）在钨棒和工件之间施加高电压，启动电弧。
前吹气	外径保护气体的时间量是从起弧之前计起的。

强吹气	前吹气之前和/或后吹气之后使用的吹气设置。这种方式可通过提高前吹气之前和/或后吹气之后的吹气流量来降低总的吹气时间。
热量输入	焊接周期内施加到焊缝中的热量。一般用焦耳或千焦表示。
熔池	实际上形成焊缝的熔融金属。也称为焊接熔池。
手动	顺时针转动转子、使钨棒定位的活动。
手动后退	逆时针转动转子、使钨棒定位的活动。
钨	用于制作钨棒的材料。
外径保护气体	在焊接过程中用于保护钨棒和工件以及用于冷却焊头的气体。
象限因数	用于计算后续象限中高电流降的象限 1 高电流百分比。
斜坡	电流由前一象限或转子延迟电流逐渐变化到焊接象限的时间。
行进速度	钨棒通过焊接接头时的线性速度, 通常用英寸/分钟或毫米/秒表示。也可用转/分钟表示。
氩气	一种惰性气体, 用作气体保护钨极电弧焊的外径保护和内径吹气气体。
氧化	由于氧气的存在而在焊接区域发生的变色或染色。由于焊接温度和氧气存在量的不同, 其颜色和强度可能有所变化。氧化增加了焊接接头腐蚀的机会。
英寸水柱	压力测量值的英制单位。1 psi = 27.72 英寸水柱。
暂载率	10 分钟时间内 M200 电源可以在给定平均电流和电压输出设置下运行的时间百分比。
正常吹气	焊接过程中使用的吹气设置。吹气设置包括流量和时间。
专用线	只用于一个设备的电气服务线。是一种将设备隔离开来、使其免受其他设备干扰的专业线路, 从而使设备能够使用线路的全部电流容量。
转子	在轨道焊接期间用于固定钨棒和沿着焊接接头旋转的设备。
转子速度	转子绕着工件转动的速度, 单位为转/分钟。不同焊缝的转子速度是不同的。技术数据见焊头用户手册。
转子延迟电流	在开始焊接时、转子转动之前用于建立熔池的电流, 一般是焊接程序第一象限的平均电流。

转子延迟时间	起弧之后将材料焊穿所用的延迟时间。此时间在焊接程序中设定。
自动 tube 管焊接 (ATW)	使用在焊接接头处具有整体机加工超量材料的配件进行的焊接。
中心规	用于在夹具中对齐工件中心的表规。

SWAGELOK® EMBEDDED SYSTEM END USER LICENSE AGREEMENT

GENERAL

The Swagelok® Welding System M200 Power Supply (“Product”) is being provided to Buyer/Customer/User (“USER”) with embedded firmware and software (“Embedded System”). USER agrees that the terms and conditions identified in this document (“Agreement”) govern the USER’s purchase or use of the Embedded System. No modification to any of the terms and conditions of this document shall be binding upon Swagelok Company and its subsidiaries (“Swagelok”) or its independent authorized distributors unless agreed to in writing and signed by Swagelok.

TRADEMARK AND TRADE NAMES

Nothing in this Agreement or with the sale of the Product to USER shall be deemed to give any rights in connection with any trademarks, service marks, or trade names of Swagelok or any third-party product subject to these terms and conditions. Swagelok is a registered trademark of the Swagelok Company.

SOFTWARE OWNERSHIP AND USE

The Embedded System shall be and remain the property of Swagelok or third parties which have granted Swagelok the right to license certain software or its use with the Embedded System, and USER shall have no rights or interests therein except as set forth in this Agreement. USER is granted a non-exclusive, non-transferable, worldwide perpetual right to use the Embedded System received with the Product solely in support of and for use with the Product. USER shall not: (a) install or use on the Embedded System either support software or additional software that provides functions in addition to the embedded application unless that support software or additional software was provided by Swagelok; and (b) access and use desktop functions other than through or in support of the Embedded System. USER may not modify, reverse engineer, decompile, create derivative works, or attempt to derive the composition or underlying information, structure, or ideas of the Embedded System technology. The software is not fault-tolerant and is not designed, manufactured or intended for any use requiring fail-safe performance in which the failure of the licensed software could lead to death, serious injury, severe physical or environmental damage.

SOFTWARE MODIFICATION, RECOVERY, AND UPDATES

Only Swagelok provided recovery or update software may be used on the Embedded System. USER agrees that any license terms provided with update or recovery software along with this License Agreement shall govern USER’s use of the software. USER may use one copy of the update or recovery image for all USER purchased Product. USER must keep the update or recovery software and shall not provide, market, or otherwise distribute the updated recovery software which is a separate item from the Embedded System. USER shall either destroy or return to Swagelok any superseded update or recovery software provided to USER on external media.

WARRANTY

SWAGELOK HARDWARE: The standard Swagelok Limited Lifetime Warranty, incorporated herein by reference, applies to the Product hardware.

SOFTWARE AND FIRMWARE: Unless otherwise provided in a separate Swagelok or third-party license agreement, Swagelok warrants for a period of 1 year from the date of shipment that the media on which the Swagelok developed software or firmware is furnished shall be free from defects in material and workmanship and shall conform to the published or other written specifications issued by Swagelok when used with the Product. Swagelok makes no representation or warranty, expressed or implied, that the operation of the software or firmware will be uninterrupted or error free, or that the functions contained in the

software or firmware will meet or satisfy the USER’s intended use or requirements.

Satisfaction of this warranty, consistent with other provisions herein, will be limited to the replacement, or repair, or modification of, or issuance of a credit for the Product involved, at Swagelok’s option. This warranty shall not apply for (a) any alleged defect caused by misuse; neglect; improper installation, operation, maintenance, repair; alteration or modification; accident; or unusual deterioration or degradation of the software, firmware or parts thereof due to physical environment or due to electrical or electromagnetic noise environment; or (b) any use of the software on a program platform or application/assembly other than that originally supplied or specified with the Product. THIS WARRANTY IS IN LIEU OF ALL OTHER WARRANTIES WHETHER EXPRESS, IMPLIED, OR STATUTORY INCLUDING THE IMPLIED WARRANTIES OF MERCHANTABILITY OR FITNESS FOR A PARTICULAR PURPOSE.

LIMIT OF LIABILITY

In the event that USER should be enjoined in any suit or proceeding arising from a claim for infringement of intellectual property rights from using the Product, except any suit or proceeding based upon a design or modification incorporated in such Product at request of USER, Swagelok, at its option, shall promptly either (a) secure termination of the injunction and procure for USER the right to use such Product without any obligation or liability, or (b) replace such Product with non-infringing materials or modify same to become non-infringing, or (c) remove said Product at Swagelok’ expense and refund the purchase price of the infringing Product to USER. THIS SHALL BE USER’S EXCLUSIVE REMEDY AGAINST SWAGELOK WITH RESPECT TO PATENT, COPYRIGHT, OR MASK WORK REGISTRATION INFRINGEMENT. The sale of Product does not convey or transfer copyright under any proprietary or patent rights of any manufacturer.

IN NO EVENT, REGARDLESS OF CAUSE SHALL SWAGELOK OR ITS AUTHORIZED DISTRIBUTORS ASSUME RESPONSIBILITY OR BE LIABLE FOR (a) PENALTIES OR PENALTY CLAUSES OF ANY DESCRIPTION, (b) TO THE EXTENT PERMITTED BY LAW, INDEMNIFICATION OF USER OR OTHERS FOR COSTS, DAMAGES, OR EXPENSES EACH ARISING OUT OF OR RELATED TO THE PRODUCT OR SERVICES OF THIS ORDER, (c) CERTIFICATION, UNLESS OTHERWISE SPECIFICALLY PROVIDED HERE WITH, OR (d) INDIRECT OR CONSEQUENTIAL DAMAGES UNDER ANY CIRCUMSTANCE, INCLUDING ANY LOST PROFITS, BUSINESS INTERRUPTION, OR OTHER DAMAGES. IN NO EVENT SHALL SWAGELOK LIABILITY EXCEED THE PURCHASE PRICE FOR THE PRODUCT REGARDLESS OF THE FORM OF ACTION, WHETHER IN CONTRACT OR TORT, INCLUDING NEGLIGENCE OR OTHER LEGAL BASIS.

EXPORT COMPLIANCE

USER shall comply with all applicable export laws at the point that the Product, its Embedded System or components thereof are transferred to USER’s possession. USER agrees to indemnify and hold harmless Swagelok for any losses sustained as a result of USER’s failure to comply with U.S. or foreign import and export laws, rules or regulations in connection with the Product, Embedded System or components thereof.

MISCELLANEOUS

The original English language version of this Agreement shall govern. Any translation is provided as a courtesy only. The United Nations Convention for the International Sale of Goods is specifically excluded.

SWAGELOK®（世伟洛克）嵌入系统最终用户许可协议

一般要求

Swagelok® 焊接系统 M200 电源（“产品”）带着嵌入固件和软件（“嵌入系统”）提供给买方/客户/用户（“用户”）。用户同意，用户购买或使用嵌入系统受本文档（“协议”）中指定的条款和条件的约束。除非经世伟洛克书面同意并签署，否则对本文档任何条款和条件的修改对于世伟洛克公司及其下属机构（“世伟洛克”）或其独立授权分销商均不构成约束。

商标和商品名称

本协议中的任何内容或向用户销售产品均不能认为是授予世伟洛克的商标、服务标志或商品名称或任何受这些条款和条件约束的第三方产品的任何权益。“Swagelok”是世伟洛克公司的注册商标。

软件拥有与使用

嵌入系统是始终和始终是世伟洛克或授权世伟洛克许可特定软件或将此软件与嵌入系统一起使用的第三方的产权，用户不对其拥有权利或利益，本协议阐明的除外。授予用户使用产品所带嵌入系统的非独占、非可转移的全球永久使用权限的唯一目的是为了产品提供支持，并将其与产品一起使用。用户不可以：(a) 在嵌入系统上安装或使用提供嵌入应用程序之外的功能的支持软件或其它软件，除非这些支持软件或其它软件由世伟洛克提供；(b) 不是通过嵌入系统或为了支持嵌入系统而访问或使用桌面功能。用户不可以修改、反向设计、反编译嵌入系统技术，创建其派生作品，或尝试获取其组成部分或基础信息、结构或创意。此软件并非容错性的，并非针对许可软件故障会导致死亡、严重伤害、严重身体或环境损害的、需要无故障性能的任何使用情况而设计、制造或规划。

软件修改、恢复和更新

嵌入系统只能使用世伟洛克提供的恢复或更新软件。用户同意，用户对软件的使用受随更新或恢复软件一起提供的许可条款和本许可协议的约束。用户可以将更新或恢复映像的一个副本用于用户购买的所有产品。用户必须保留更新或恢复软件，不可以提供、销售或以其它方式散布作为独立于嵌入系统的一个项目的更新恢复软件。用户应销毁或向世伟洛克返回外部介质上向用户提供的任何取代更新或恢复软件。

质保

世伟洛克硬件：本协议所指的标准《世伟洛克有限生命周期质保》适用于产品硬件。

软件和固件：除非在一个独立的世伟洛克或第三方许可协议中另行规定，世伟洛克保证，在从发货之日起的一年中，安装世伟洛克开发的软件或固件的介质应无材料或工艺缺陷，并且在配合本产品使用时，应符合世伟洛克出版或发行的其它书面规范。世伟洛克并不明示或暗示地表示或保证软件或固件将不会被中断或不会出错，或者软件或固件中包含的功能将达到或满足用户的计划用法或需求。

此质保的满足按照本协议规定执行，并将限于相关产品的替换，或修复，或修改，或信用证开立。这些措施将由世伟洛克选择。此质保不适用于 (a) 使用错误；疏忽；不正确的安装、操作、维护、修复；改变或修改；意外事故；或物理环境或电气或电磁噪声大的环境引起的罕见恶化或退化所造成的任何声称的缺陷；或 (b) 或在最初没有随产品提供或指定的其它程序平台或应用/装置上使用此软件。此质保取代所有其它质保，无论是明示、暗示或法定的，包括特定用途的适销性或合适性的暗示质保。

责任限制

如果用户因使用本产品产生的侵犯知识产权索赔事件引起的诉讼或起诉而被禁止使用产品，在排除这种诉讼或起诉的原因是应用户请求而在产品中加入的设计或修改的情况下，世伟洛克将自行选择及时 (a) 保证这种被禁情况的结束，并为用户获得不用承担任何义务或责任地使用这类产品的权限，或 (b) 用非侵权性的材料来取代这类产品，或修改同一产品，使其不再具有侵权性，或 (c) 删除所指的产品，费用由世伟洛克承担，并向用户退回侵权产品的购买费用。在有关专利、版权或隐性产品注册侵权问题方面，这是用户可以从世伟洛克获得的唯一补救办法。销售本产品并不传递或转让属于任何制造商的专有或专利权限的版权。

在任何情况下，无论任何原因，世伟洛克及其授权分销商均不对以下情况下承担责任或负责：(a) 无论怎么措辞的罚款条款，(b) 由本产品或此订单的服务之外的原因引起或与其无关的用户或其他人的成本、损毁或费用（责任限制按法律规定的程度决定），(c) 认证，除非此处特别规定，或 (d) 任何情况下的间接或后果性损毁，包括任何形式的利润损失、业务中断或其它损毁。在任何情况下，世伟洛克的责任均不超出产品的购买价格，这与诉讼方式无关，无论是按照合同，还是民事侵权行为，包括疏忽或其它法律情形，均是如此。

出口合法性

用户应当遵守所有适用的出口法律，以便将本产品及其嵌入系统或组件转让给用户拥有。用户同意，对于本产品、嵌入系统或其组件，因用户未能遵守美国或外国的进出口法律、规则或法规而引起的任何损失，用户要进行赔偿，并且保证世伟洛克不受损失。

其它

本协议以原始英语版为准。任何翻译都是出于善意而提供。《联合国国际商品销售协定》特别除外。

质量保证信息

世伟洛克公司对其产品提供有限的永久质量保证。如需了解详情,请访问公司网站 swagelok.com.cn 或联系世伟洛克授权代表。