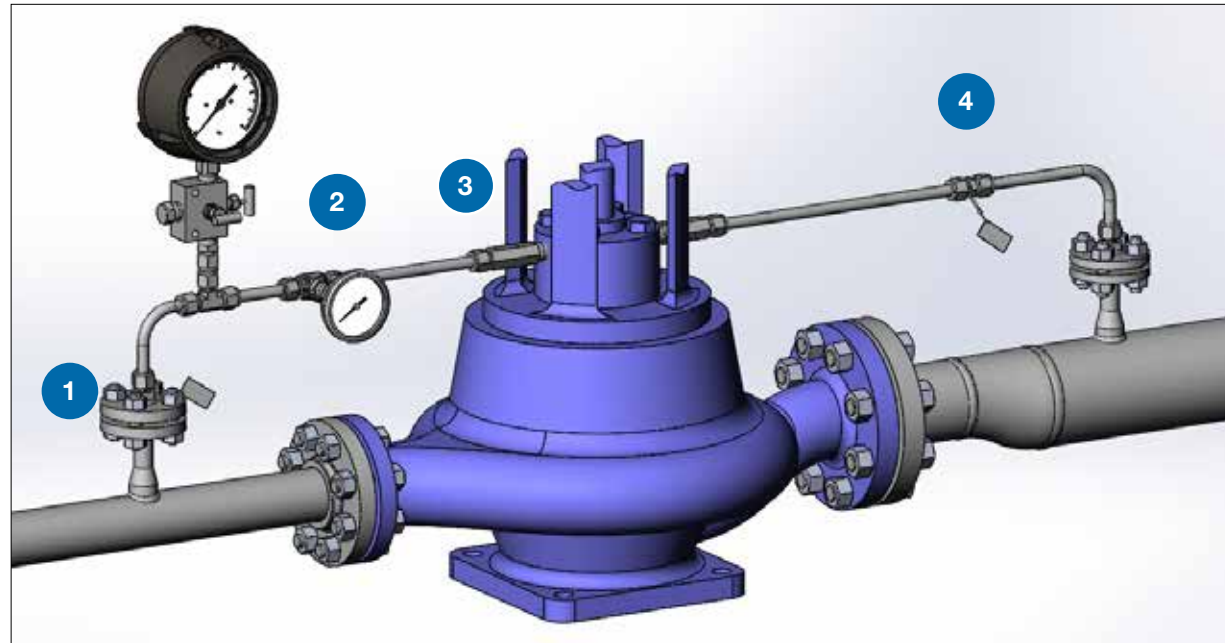


# 泄漏点更少。简化了维护。

## 世伟洛克密封件冲洗方案组件

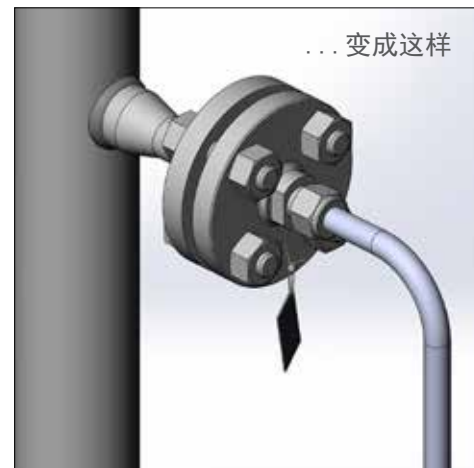
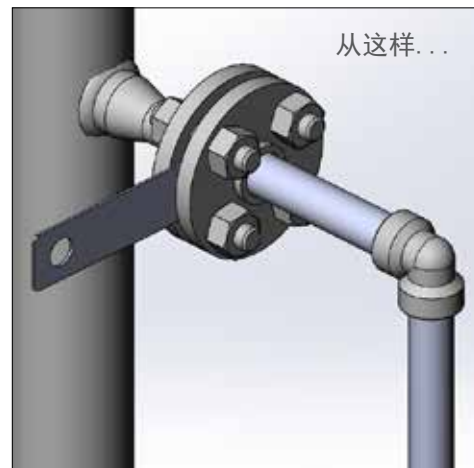
世伟洛克密封件冲洗方案组件帮助您的旋转设备保持高效运行，同时减少停机时间和泄露。我们的 2 英寸及以下组件用弯曲卡套管、卡套管接头和其他优质零件<sup>1</sup>（例如这里显示的组件）取代了传统的螺纹和焊接管道接头。定制配置和关键备件可通过您当地的世伟洛克销售和服务中心获取。

<sup>1</sup>API 682 第 4 版支持将卡套管用于机械密封支座系统。



改善您的连接方式。

### 1 整体式孔口法兰转换接头



用带有一个整体式孔口的整体式法兰转换接头取代螺纹或焊接法兰组件。



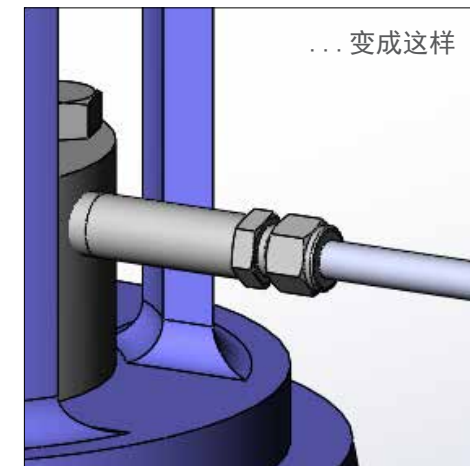
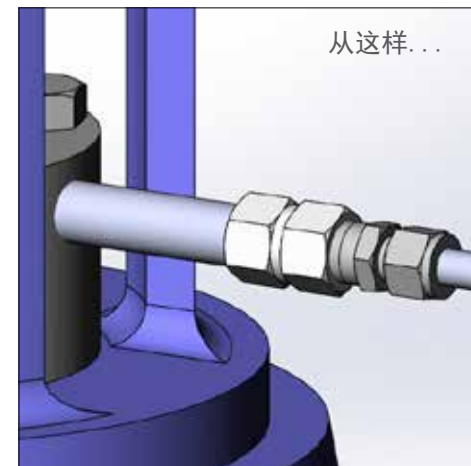
### 2 热电偶套管三通



减少螺纹接头，通过预焊接到卡套管接头三通以便于安装的集成式热电偶套管来监测温度。



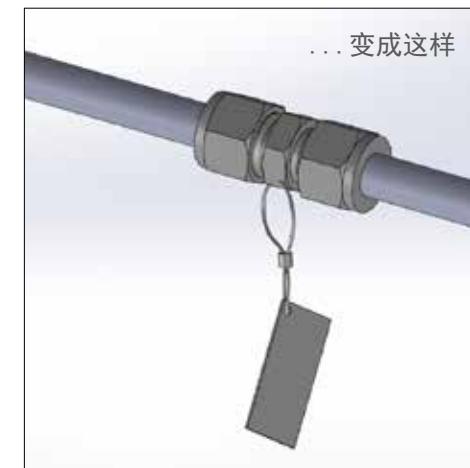
### 3 加长外螺纹接头



通过一个单一接头避免了使用螺纹管道，并消除了潜在的漏点。提供 4 英寸和 6 英寸长度选项，使您能够清除护罩并直接从接管完整无损地连接到卡套管。



### 4 孔口联接装置



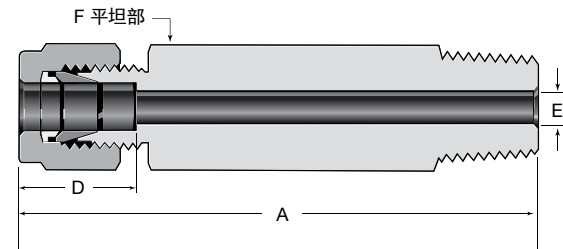
使用孔口联接装置轻松地将一个孔口添加到冲洗系统。此接头令焊接笨重的法兰组件失去了必要性。贴上了标签以便于目视识别。



了解更多内容。现在就联系您当地的销售与服务中心。

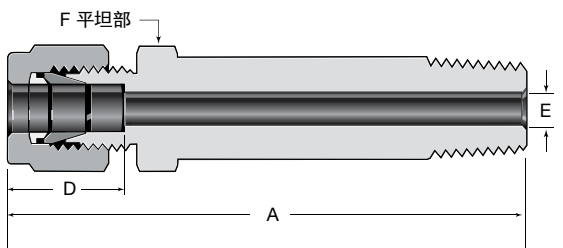


加长外螺纹接头六角柄



卡套管 外径	NPT 尺寸	订购号	尺寸				压力额定值
			A	D	E	F	
尺寸, in. (mm)							psig (bar)
3/8	3/8	SS-600-1-6-50553	4.00 (102)	0.66 (16.8)	0.28 (7.1)	11/16	7500 (516)
		SS-600-1-6-49485	6.00 (152)				
1/2	1/2	SS-810-1-8-50553	4.00 (102)	0.90 (22.9)	0.41 (10.4)	7/8	6700 (461)
		SS-810-1-8-49485	6.00 (152)				
3/4	1/2	SS-1210-1-8-50553	4.00 (102)	0.96 (24.4)	0.63 (16.0)	1 1/16	5800 (399)
		SS-1210-1-8-49485	6.00 (152)				
	3/4	SS-1210-1-12-50553	4.00 (102)				
		SS-1210-1-12-49485	6.00 (152)				
尺寸, mm (in.)							bar (psig)
12	1/2	SS-12M0-1-8-50553	102 (4.00)	22.8 (0.90)	9.5 (0.37)	22	470 (6821)
		SS-12M0-1-8-49485	152 (6.00)				

加长外螺纹接头加工柄

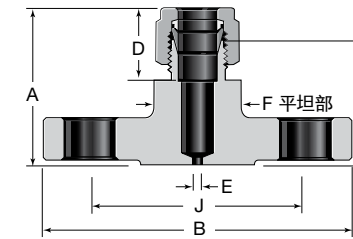


卡套管 外径	NPT 尺寸	订购号	尺寸				压力额定值
			A	D	E	F	
尺寸, in. (mm)							psig (bar)
3/8	3/8	SS-600-1-6-52166	4.00 (102)	0.66 (16.8)	0.28 (7.1)	11/16	7500 (516)
		SS-600-1-6-52167	6.00 (152)				
1/2	1/2	SS-810-1-6-52166	4.00 (102)	0.90 (22.9)	0.41 (10.4)	7/8	6700 (461)
		SS-810-1-6-52167	6.00 (152)				
3/4	1/2	SS-1210-1-8-52166	4.00 (102)	0.96 (24.4)	0.63 (16.0)	1 1/16	5800 (399)
		SS-1210-1-8-52167	6.00 (152)				
	3/4	SS-1210-1-12-52166	4.00 (102)				
		SS-1210-1-12-52167	6.00 (152)				
尺寸, mm (in.)							bar (psig)
12	1/2	SS-12M0-1-8-52166	102 (4.00)	22.8 (0.90)	9.5 (0.37)	22	470 (6821)
		SS-12M0-1-8-52167	152 (6.00)				
18	3/4	SS-18M0-1-12-52166	102 (4.00)	24.4 (0.96)	11.9 (0.47)	27	370 (5370)
		SS-18M0-1-12-52167	152 (6.00)				

**安全产品选型**  
选择产品时, 必须考虑总体系统设计以保证获得安全的、无故障的产品性能。产品的功能、材料兼容性、充足的额定值、正确的安装、使用和维护是系统设计者和用户的责任。

质量保证信息

世伟洛克公司对其产品提供终身有限保证。如需获取副本, 请访问世伟洛克网站或联系世伟洛克授权代表。



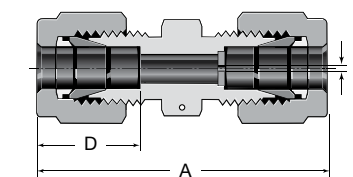
带标签的整体式孔口 300 级 ANSI 法兰转换接头

卡套管 外径	法兰 尺寸	订购号	尺寸						压力额定值	
			A	B	D	E	F	H		J
尺寸, in. (mm)									psig (bar)	
1/2	3/4	SS-810-F12-300-43359	1.96 (49.8)	4.62 (117)	0.90 (22.9)	0.125 (3.2)	1.06 (26.9)	1.56 (39.6)	3.25 (82.6)	
	1/2	SS-810-F8-300-43359	1.90 (48.3)	3.75 (95.3)				1.50 (38.1)	2.62 (66.5)	
3/4	3/4	SS-1210-F12-300-43359	2.04 (51.8)	4.62 (117)	0.96 (24.4)		1.50 (38.1)	1.64 (41.7)	3.25 (82.6)	
尺寸, mm (in.)									bar (psig)	
12	3/4	SS-12M0-F12-300-43359	49.8 (1.96)	117 (4.62)	22.9 (0.90)	3.2 (0.125)	26.9 (1.06)	39.6 (1.56)	82.6 (3.25)	49.6 (720)

带系索的联接孔口转换接头

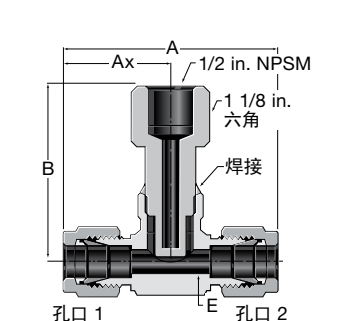
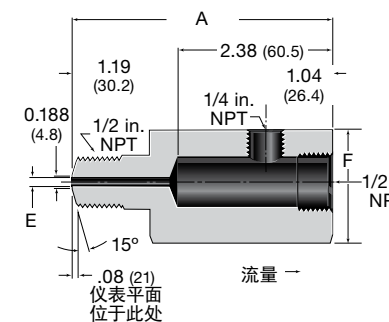
卡套管 外径	订购号	尺寸			压力额定值
		A	D	E	
尺寸, in. (mm)					psig (bar)
1/2	SS-810-6PD-50174	2.02 (51.3)	0.90 (22.9)	0.125 (3.2)	6700 (461)
3/4	SS-1210-6PD-50174	2.11 (53.6)	0.96 (24.2)		5800 (399)

请在订购时说明 E 尺寸。对于卡套管接头, E 尺寸将在 0.125 in. (0.3 mm) 与最大 E 尺寸之间。

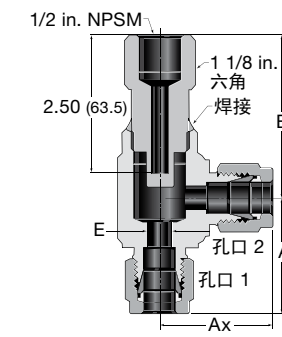


孔口转换接头

卡套管 外径	内螺纹 NPT	订购号	尺寸			压力额定值
			A	E	F	
尺寸, in. (mm)						psig (bar)
1/2	1/2	SS-8-A-08097	4.00 (102)	0.125 (3.2)	1 5/8	4900 (337)
3/4		SS-12-R8-8-08096			1 1/16	



直通型



角型

热电偶套管三通

卡套管 外径	订购号	尺寸					压力额定值
		A	Ax	Ay	B	E	
尺寸, in. (mm)							psig (bar)
3/8	SS-TTW-S6	2.84 (72.1)	1.42 (36.1)		2.86 (72.7)	0.28 (7.1)	4900 (337)
1/2	SS-TTW-S8 <sup>①</sup>	3.06 (77.7)	1.53 (38.9)			0.41 (10.4)	
3/4	SS-TTW-S12 <sup>①</sup>	3.52 (89.4)	1.76 (44.7)		2.96 (75.2)	0.62 (15.7)	4600 (316)
尺寸, mm (in.)							bar (psig)
12	SS-TTW-S12MM <sup>①</sup>	77.7 (3.06)	38.9 (1.53)		72.7 (2.86)	9.5 (0.73)	337 (4900)
16	SS-TTW-S16MM <sup>①</sup>					12.7 (0.50)	
18	SS-TTW-S18MM	3.52 (89.4)	1.76 (44.7)		2.96 (75.2)	0.59 (15.0)	4600 (316)

① 要订购角型热电偶套管三通, 请在订购号中增加-A。  
示例: SS-TTW-S6-A  
请参阅温度测量装置, 双金属温度计和热电偶套管目录, MS-02-353, 获取更多信息。

