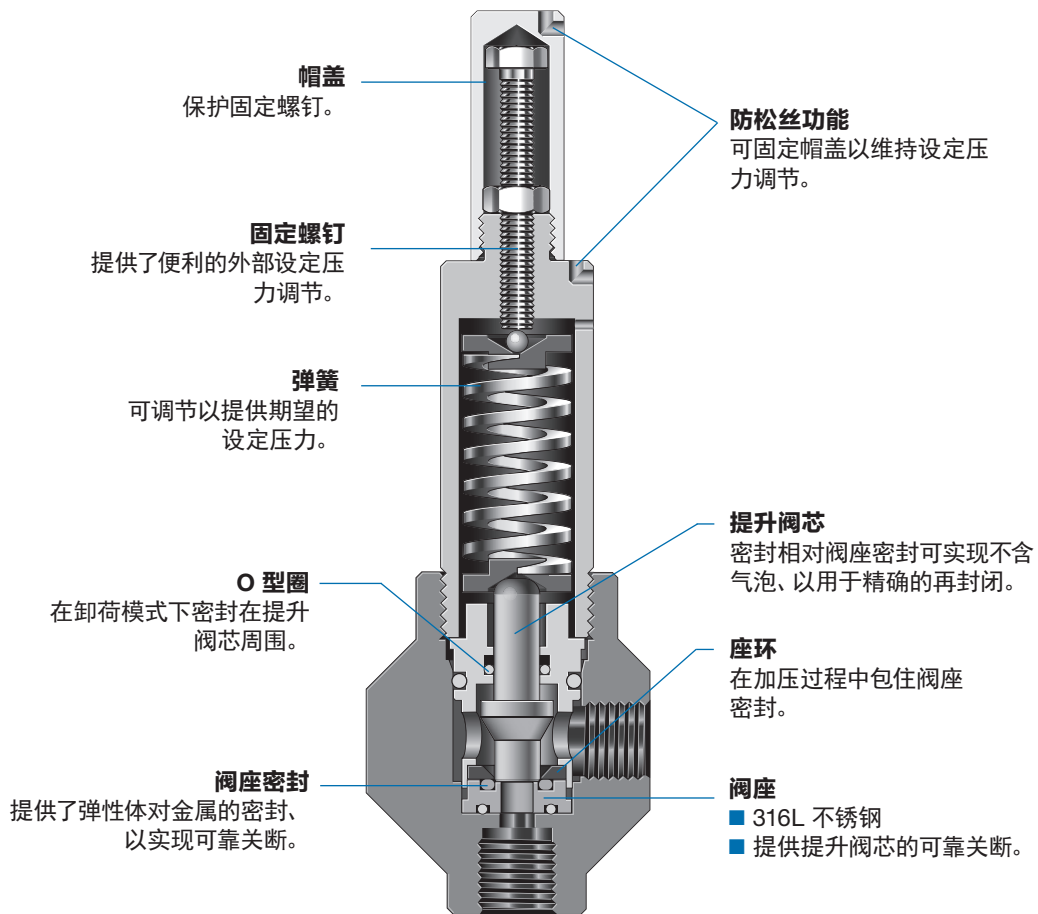


比例安全卸荷阀



PRV 系列

- 气体和液体应用
- 工作压力: 6000 psig (413 bar)
- 设定压力为 145 至 6000 psig (10.0 至 413 bar)
- 全 316L 不锈钢结构
- 1/4 至 1 in. NPT 和 ISO/BSP 平行螺纹端接
- 通过 PED 2014/68/EU IV 类认证



特点

- 全 316L 不锈钢润湿金属元件
- 五个设定弹簧压力范围
- 出厂时即设置、测试、锁定并标记了设定压力
- 作为安全阀，根据 ISO-4126-1，遵照压力设备指令已获得 CE 认证
- 整体式端接 — 1/4 和 3/4 in. 外螺纹 NPT 和 ISO/BSP 平行螺纹可供选择
- 端接转换接头 — 1/2 in. 外螺纹和内螺纹 NPT 和 ISO/BSP 平行螺纹、3/4 in. 外螺纹 NPT，以及 1 in. 外螺纹和内螺纹 NPT 和 ISO/BSP 平行螺纹端接可供选择

应用

PRV 系列卸荷阀是比例卸荷阀、当压力增加到超过设定压力时会逐渐打开。

⚠ 世伟洛克® 比例卸荷阀决不能用作蒸汽应用中的安全卸荷设备、如 ASME 锅炉和压力容器指令第 I 节“动力锅炉”。

操作

系统压力达到设定压力时、PRV 系列卸荷阀打开、系统压力降低至设定压力以下时阀门关闭。

⚠ 对于在一段时间内未启用的阀门、初始卸荷压力可能会与设定压力不同。

技术数据

阀门系列	PRV2	PRV6
工作压力, psig (bar)	6000 (413)	
设定压力, psig (bar)	145 至 5290 (10.0 至 365)	145 至 6000 (10.0 至 413)
温度, °C (°F)	碳氟化合物 FKM 密封材料: -15 至 80 (5 至 176) 丁腈橡胶密封材料: -20 至 80 (-4 至 176)	
密封材料	碳氟 FKM 和腈类	
流量系数 (C _v)	0.49	4.36
阀座直径, in. (mm)	0.20 (5.0)	0.45 (11.5)
重量, lb (kg)	1.7 (0.77)	5.7 (2.6)

设定压力和再封闭压力

- 设定压力是最初指示流量发生时的上游压力。室温下、初始卸荷完成后、每个阀门的设定压力在 $\pm 5\%$ 范围内可重复。
- 再封压力是没有指示流量时的上游压力。再封闭压力始终低于设定压力。详情请参阅下表。
- 启闭压差是设定压力和再封闭压力之间的差值。它通常以设定压力的百分比来表示。

设定压力 psig (bar)	最小再封闭压力占设定压力的百分比, %
2900 (200)	95
1450 (100)	90
724 (50.0)	85
362 (25.0)	80

测试

每个 PRV 系列比例安全卸荷阀都经过外壳、设定和再密封性能的测试。

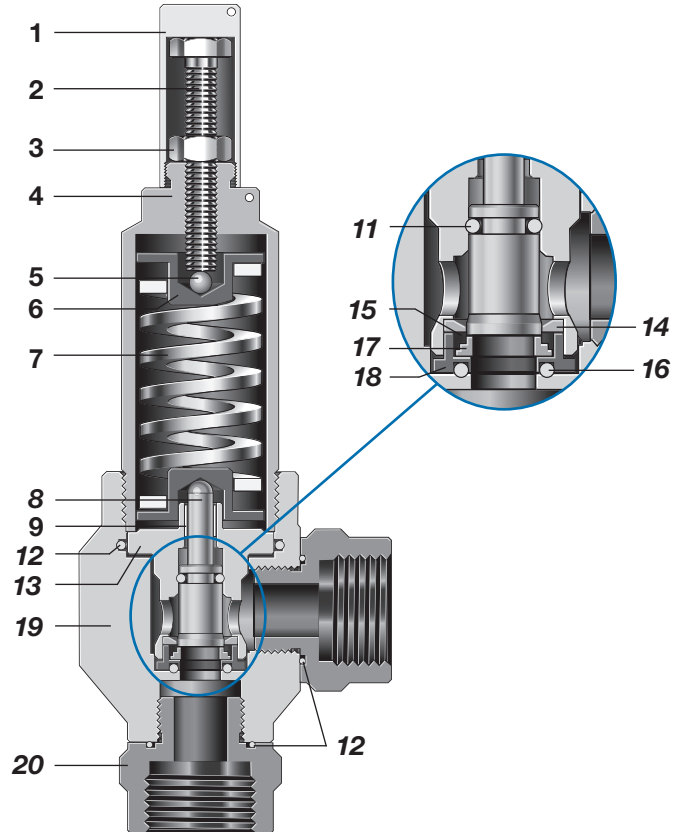
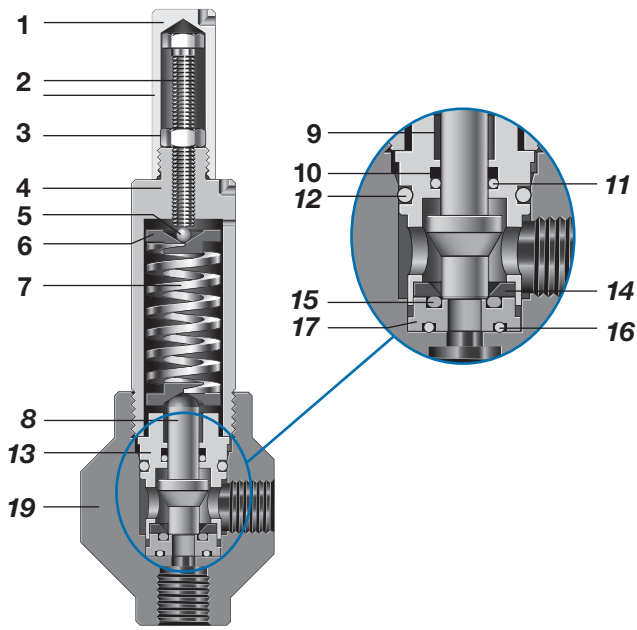
清洁和包装

所有世伟洛克 PRV 系列比例卸荷阀都是按标准清洁和包装规范 (SC-10), MS-06-62 进行清洁和包装的。

结构材料

PRV6 系列卸荷阀

PRV2 系列卸荷阀



元件	材料等级/ASTM 规范
1 帽盖	316L SS / A479, EN10088
2 固定螺钉	A2-70
3 螺母	A2
4 弹簧套筒	316L 不锈钢/A479
5 阀球	420 不锈钢
6 弹簧导轨	316L 不锈钢/A479
7 固定弹簧	CR50V4
8 提升阀芯	316L SS / A479, EN10088
9 轴承	碳填充和 PTFE 填充聚酰胺
10 支撑环 (仅限 PRV2)	PTFE
11 O 型圈	丁腈橡胶、碳氟化合物 FKM
12 O 型圈	
13 提升阀芯套筒	316L SS / A479, EN10088
14 座环	
15 阀座密封	丁腈橡胶、碳氟化合物 FKM
16 O 型圈	
17 阀座	316L SS / A479, EN10088
18 阀座外壳 (仅限 PRV6)	
19 阀体	
20 转换接头 (仅限 PRV6)	二硫化钼基干燥薄膜和糊剂; 硅酮基
润滑剂	

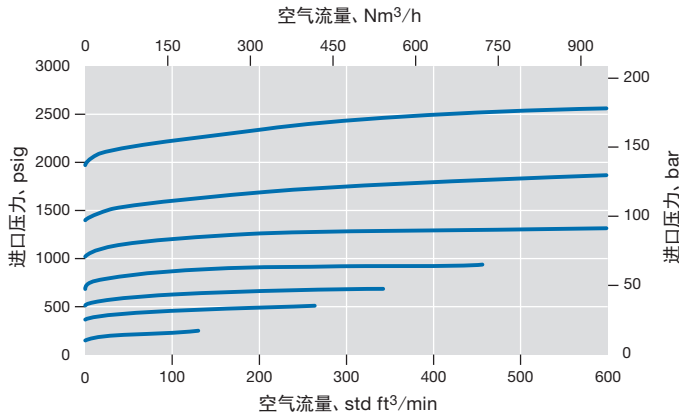
润湿元件以斜体字列出。

70°F (20°C) 时的流量数据

PRV2 系列

流量基于端接为 1/4 in 内螺纹 NPT 的 PRV2 系列阀门的测试。

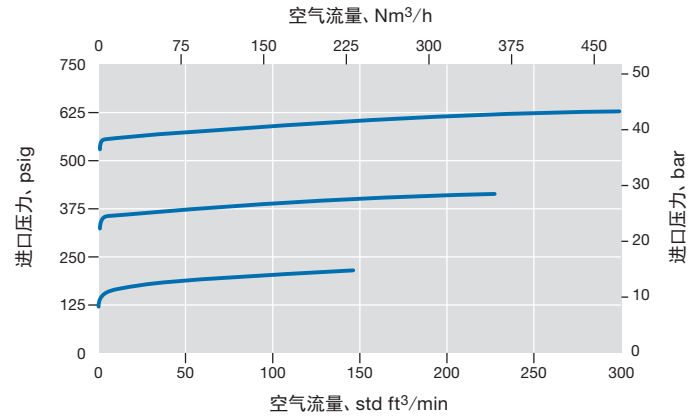
设定压力 — 0 至 2175 psig (0 至 150 bar)



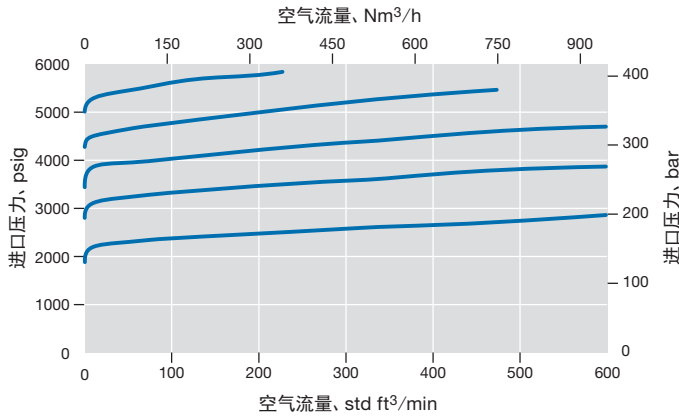
PRV6 系列

流量是基于端接为 3/4 in. 内螺纹 ISO/BSP 的 PRV6 系列阀门的测试。

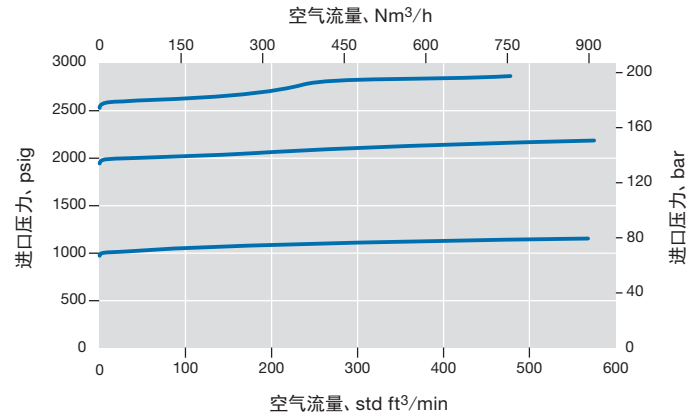
设定压力 — 0 至 750 psig (0 至 50 bar)



设定压力 — 2175 至 5290 psig (150 至 365 bar)



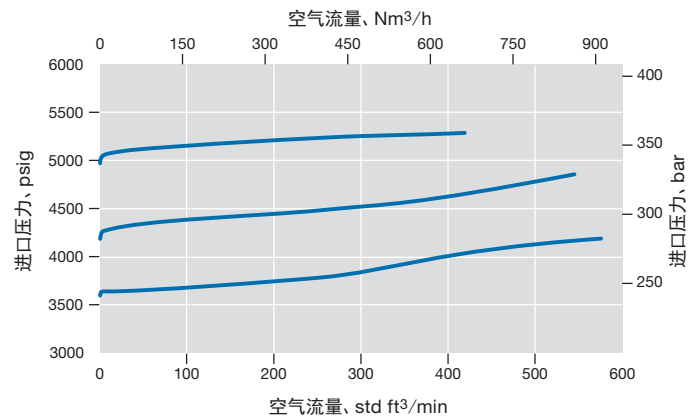
设定压力 — 1000 至 3000 psig (70 至 200 bar)



认证排放系数

设定压力范围 psig (bar)	认证排放系数 (K_{dr})			
	PRV2 系列		PRV4/6/8 系列	
	气体	液体	气体	液体
145 至 580 (10.0 至 40.0)	0.035	0.032	0.027	0.050
580 至 1160 (40.0 至 80.0)				
1160 至 2175 (80.0 至 150)				
2175 至 4060 (150 至 280)	0.070	0.032	0.027	0.036
4060 至 5290 (280 至 365)				
5290 至 6000 (365 至 413)	—	—	0.027	0.036

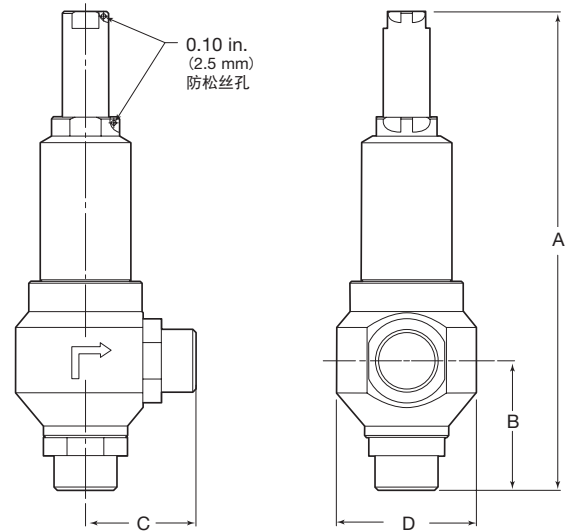
设定压力 — 3000 至 6000 psig (200 至 413 bar)



尺寸

尺寸仅供参考且可能有变动。

端接		尺寸、in. (mm)			
进口/出口	尺寸	A	B	C	D 直径
PRV2 系列					
内螺纹 NPT	1/4 in.	6.13 (156)	1.18 (30.0)	0.91 (23.0)	2.05 (52.0)
内螺纹 ISO/BSP 平行螺纹					
PRV6 系列					
外螺纹 ISO/BSP 平行螺纹	1/2 in.	9.89 (252)	2.62 (66.5)	2.22 (56.5)	2.91 (74.0)
内螺纹 NPT	3/4 in.	8.87 (226)	1.59 (40.5)	1.20 (30.5)	
内螺纹 ISO/BSP 平行螺纹					
外螺纹 ISO/BSP 平行螺纹	1 in.	9.97 (254)	2.70 (68.5)	2.30 (58.5)	
内螺纹 ISO/BSP 平行螺纹					



所示为 PRV6 系列阀

订购信息

按以下所示顺序排列代号以创建 PRV 系列卸荷阀订购号。

1 2 3 4 5 6 7 8 9
PRV B 2 F - 02 - 0 - V V - Q

1 系列

PRV = 最高进口压力 6000 psig
(413 bar)

2 进口/出口

B = ISO/BSP 平行螺纹
N = NPT

3 端接尺寸

PRV2 系列

2 = 1/4 in.

PRV6 系列

4 = 1/2 in. 转换接头、3/4 in. 主体

6 = 3/4 英寸

8 = 1 in. 转换接头、3/4 in. 主体

4 端接螺纹样式

M = 外螺纹
F = 内螺纹

5 阀体材料

02 = 316L 不锈钢

6 设定压力 范围

0 = 145 至 580 psig (10.0 至 40.0 bar)

1 = 580 至 1160 psig (40.0 至 80.0 bar)

2 = 1160 至 2175 psig (80.0 至 150 bar)

3 = 2175 至 4060 psig (150 至 280 bar)

PRV2 系列

4 = 4060 至 5290 psig (280 至 365 bar)

PRV6 系列

4 = 4060 至 6000 psig (280 至 413 bar)

7 密封材料

V = 碳氟化合物 FKM
N = 丁腈橡胶

8 阀座密封材料

V = 碳氟化合物 FKM
N = 丁腈橡胶

9 选购件

如果需要选购件，则省略该代号。

Q = 独立第三方见证设定压力测试

选购件和附件

弹簧成套件

系列	弹簧成套件基本订购号
PRV2	请联系您的世伟洛克授权代表
PRV4/6/8	SS-13K-PRV6-

PRV4/6/8 弹簧成套件包括弹簧、带密封的 302 SS 防松丝和安装说明。

如需订购，请将以下所示的所需设定压力范围的弹簧代号添加到基本订购号中。

示例: SS-13K-PRV6-0

弹簧设定压力范围

设定压力范围 psig (bar)	弹簧代号
145 至 580 psig (10.0 至 40.0 bar)	0
580 至 1160 psig (40.0 至 80.0 bar)	1
1160 至 2175 psig (80.0 至 150 bar)	2
2175 至 4060 psig (150 至 280 bar)	3
PRV2 系列: 4060 至 5290 psig (280 至 365 bar) PRV4/6/8 系列: 4060 至 6000 psig (280 至 413 bar)	4

提升阀芯密封成套件

系列	密封材料	提升阀芯密封成套件订购号
PRV2	碳氟 FKM	请联系您的世伟洛克授权代表
	丁腈橡胶	
PRV4/6/8	碳氟 FKM	PRV4/6/8-02-VV-3K
	丁腈橡胶	PRV4/6/8-02-NN-3K

PRV4/6/8 提升阀芯密封成套件包括 O 型圈、阀座密封、提升阀芯和安装说明。

如需订购用于购买自 RHPS B.V. 的 S 数低于 4600 的 PRV 系列卸荷阀的提升阀芯密封成套件，请联系您的世伟洛克授权代表。对于 S 数为 4600 或以上的情况，请从上表中选择成套件。

端接 O 型圈密封

系列	密封材料	端接 O 型圈密封订购号
PRV4/6/8	碳氟 FKM	FC-90-SL-O-025
	丁腈橡胶	BN-90-SL-O-025

根据需要在每个端接订购一个 O 型圈。

可选认证

可根据要求提供独立第三方见证设定压力测试。如需订购，请在阀门订购号上添加 -Q。

示例: PRVB4F-02-0-VV-Q

其他产品。

- 关于其他世伟洛克卸荷阀、请参阅比例卸荷阀目录、MS-01-141。



- 关于世伟洛克压力表，请参阅工业和工艺压力表目录、MS-02-170。



- 关于世伟洛克卡套管接头产品、请参阅可检测卡套管接头和转换接头目录、MS-01-140。



安全产品选型

选择产品时，必须考虑总体系统设计以保证获得安全的、无故障的产品性能。产品的功能、材料兼容性、充足的额定值、正确的安装、使用和维护是系统设计者和用户的责任。

⚠警告:

请勿将世伟洛克产品或不符合工业设计标准的元件 (包括世伟洛克卡套管接头端接) 与其他制造商的产品或元件混用或互换。

质量保证信息

世伟洛克公司对其产品提供终身有限保证。如需了解详情、请访问公司网站 swagelok.com.cn 或联系世伟洛克授权代表。