

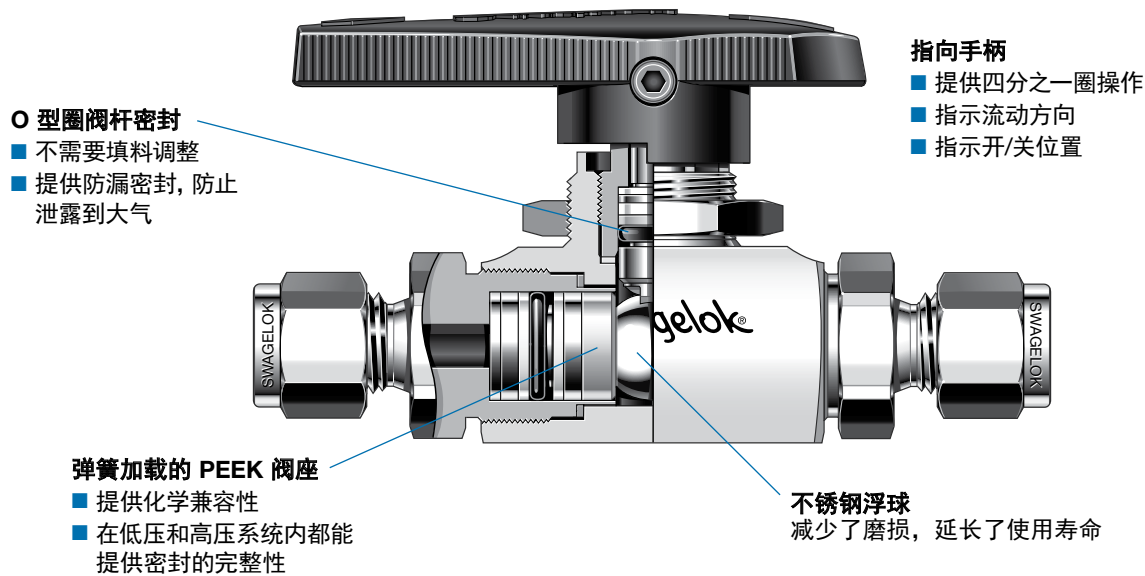
多用途球阀



SK 系列

- 工作压力可达 6000 psig (413 bar)
- 温度范围从 -40 到 150°C (-40 到 302°F)
- 使用紧凑型设计提供大流量能力
- 1/4 至 3/8 in. 和 6 至 8 mm 端接
- 316 不锈钢结构

特点



世伟洛克® SK 系列球阀采用紧凑型设计, 具有扭矩低、四分之一圈操作的特点, 能够在压力最高达 6000 psig (413 bar) 的应用场合提供可靠关断。其它特点还有:

- 流量系数 (C_v) 0.9 到 1.4
- 世伟洛克可检测卡套管接头、NPT 和 ISO 公称管以及世伟洛克外螺纹 VCO® 端接
- 标准面板安装
- 双向流动
- 可以使用密封成套件进行现场改造

测试

所有世伟洛克 SK 系列阀都在工厂使用氮气在 1000 psig (69 bar) 的压力下进行了双向测试。阀座的最大容许泄漏率为 0.1 std cm³/分钟。壳体测试是使用检漏液进行的, 达到无可检测的泄漏要求。

低逸散性排放

美国石油协会的 API 641 测试了四分之一圈球阀向大气中的无组织排放。测试在第三方实验室进行, 并证明在整个测试过程中, 阀门泄漏的甲烷量均未超过 100 ppm。对于装有标准碳氟化合物 FKM 的 O 形圈的阀门, 可提供证明其已通过低排放认证的证书。欲了解更多信息, 请联系您当地的世伟洛克授权销售和服务代表。

有关世伟洛克球阀的重要说明

- ⚠ 世伟洛克球阀设计用于全开或全闭位置。
- ⚠ 在一段时间内未使用的阀门可能会有较大的初始启动力矩。

压力—温度额定值

可提供低温 SK 系列球阀。见第 4 页。

温度 °C (°F)	工作压力 psig (bar)
-17 (0) 至 121 (250)	6000 (413)
150 (302)	3000 (206)

关于带卡套管接头端接的阀门的压力额定值, 见世伟洛克卡套管数据, (MS-01-107CN), P 197。

带 VCO 管接头端接的阀门的额定压力是基于与之配对的管接头的额定值; 见世伟洛克产品目录 VCO O 型圈面密封接头, (MS-01-28CN), P 142。

清洁和包装

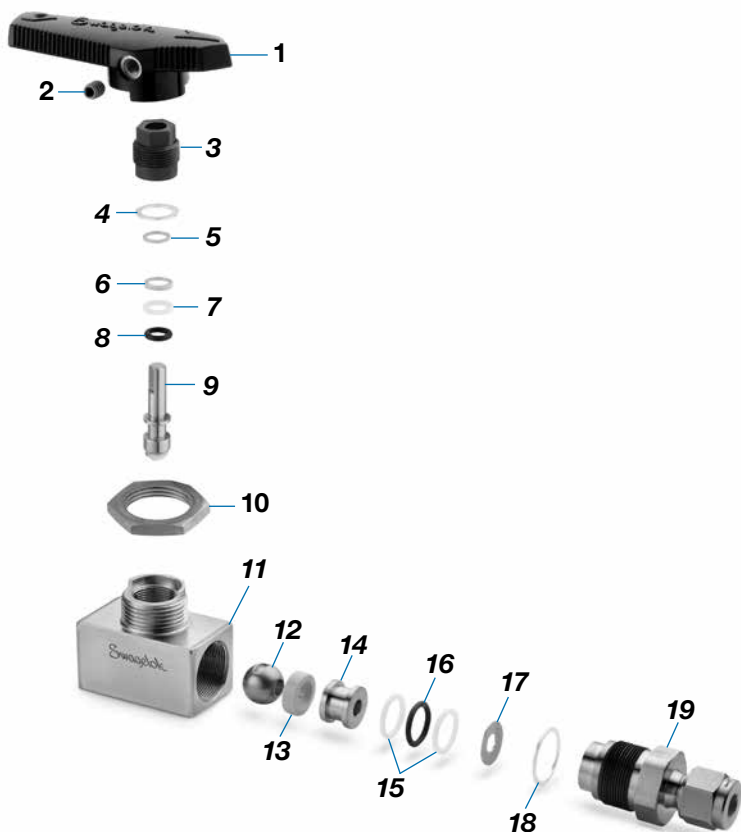
所有世伟洛克 SK 系列球阀都是按世伟洛克标准清洁和包装规范 (SC-10), MS-06-62 进行清洁和包装的。

按照世伟洛克特殊清洁和包装 (SC-11), MS-06-63 进行的特殊清洁和包装作为可选项提供, 以确保符合 ASTM G93 等级 C 中所规定的产品清洁度要求。参见工艺选项, 页码 450。

结构材料

元件	材料等级/ASTM 规范
1 手柄	带粉末金属 300 系列 SS 插入件的尼龙
2 固定螺丝	S17400 SS / A564
3 填料螺栓	316 不锈钢 / A479
4 填料螺栓垫片	镀银 316 SS / A240
5 阀杆止推垫圈	PEEK
6 倒角支撑环	PEEK
7 阀杆支撑环	PTFE / D1710
8 阀杆 O 型圈	低温碳氟化合物 FKM
9 阀杆	316 不锈钢 / A479
10 面板螺母	粉末金属 300 系列 SS / B783
11 阀体	316 不锈钢 / A479
12 阀球	316 SS / A276
13 阀座 (2)	PEEK
14 阀座压盖 (2)	316 不锈钢 / A479
15 阀座支撑环 (4)	PTFE / D1710
16 阀座 O 型圈 (2)	低温碳氟化合物 FKM
17 阀座弹簧 (2)	316 SS / A240 或 A666
18 端部螺丝垫片 (2)	镀银 316 SS / A240
19 端部螺丝 (2)	316 不锈钢 / A479
与介质接触的润滑剂	PTFE 基
不与介质接触的润滑剂	带烃粘合剂涂层的二硫化钼

润湿元件用斜体表示。



球阀/旋塞阀

订购信息与尺寸

选择一个订购号。

尺寸以 in. (mm) 为单位表示, 仅供参考, 可能有变动。

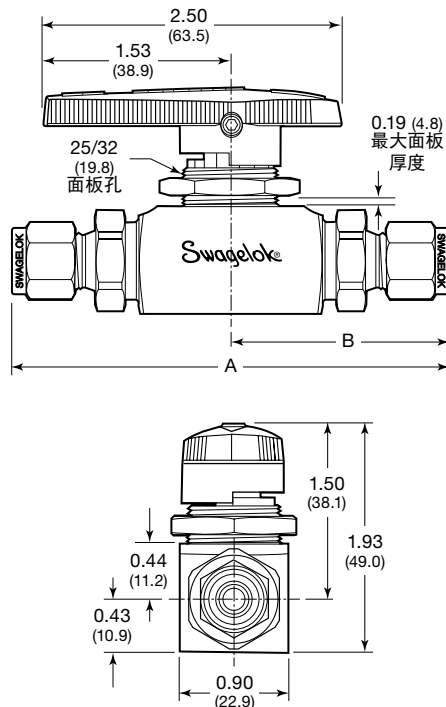
端接 ^①		订购号	C _v	尺寸, in. (mm)		
类型	尺寸			孔径	A	B
世伟洛克卡套管接头	1/4 in.	SS-4SKPS4	1.3	0.188 (4.8)	3.60 (91.4)	1.80 (45.7)
	3/8 in.	SS-4SKPS6	1.4		3.73 (94.7)	1.86 (47.2)
	6 mm	SS-4SKPS6MM	1.3		3.60 (91.4)	1.80 (45.7)
	8 mm	SS-4SKPS8MM	1.3		3.68 (93.5)	1.84 (46.7)
内螺纹 NPT	1/4 in.	SS-4SKPF4	1.2		2.91 (73.9)	1.46 (37.1)
内螺纹 ISO ^②	1/4 in.	SS-4SKPF4RT	1.2		2.91 (73.9)	1.46 (37.1)
外螺纹 NPT	1/4 in.	SS-4SKPM4	1.1		3.23 (82.0)	1.62 (41.1)
外螺纹 VCO 接头 ^③	1/4 in.	SS-4SKPVCO4	0.9		3.15 (80.0)	1.58 (40.1)

所示尺寸是世伟洛克卡套管接头螺母用手指紧固时的尺寸。

① 可订购带有两种不同端接的 SK 系列阀。关于订购信息可与您当地授权的世伟洛克公司代表联系。

② 参阅规范 ISO 7/1, BS EN 10226-1, DIN-2999 和 JIS B0203。

③ 标准阀门上的 VCO 接头包括低温碳氟化合物 FKM O 型圈。



手柄选购件

工厂组装的手柄

指向尼龙手柄

黑色手柄是标准配置。如需订购其它颜色，请在阀门订购号中加上一个手柄颜色代号。

例如：SS-4SKPS4-BL

手柄颜色	代号
蓝色	-BL
绿色	-GR
橙色	-OG
红色	-RD
黄色	-YW

椭圆形尼龙手柄

请在阀门订购号中加上 -K。

例如：SS-4SKPS4-K

指向不锈钢手柄

■ 环境温度持续较高时的最佳选择。

请在阀门订购号中加上 -SHD。

例如：SS-4SKPS4-SHD

不带手柄

请在阀门订购号中加上 -NH。

例如：SS-4SKPS4-NH

现场装配使用的手柄成套件

成套件包括手柄和固定螺丝。

指向尼龙手柄 ^①	椭圆形尼龙手柄	指向不锈钢手柄
NY-5K-43G-BK	NY-5K-43GK-BK	SS-5K-43GPM

① 订购号指定一个黑色手柄。如需订购其它颜色的手柄，请将 -BK 替换为左侧表中的一个手柄颜色代号。

例如：NY-5K-43G-BL

锁定支架

■ 设计用来把阀门锁定在开或关位置

■ 适合钩环直径为 3/16 至 9/32 in. (4.8 至 7.1 mm) 的挂锁

■ 仅适用于尼龙和不锈钢指向手柄—不能安装在面板上

■ 如需订购由工厂组装到阀门上的锁定支架，请在阀门订购号上添加 -LH。

例如：SS-4SKPS4-LH

■ 如需订购现场装配的锁定支架，请使用成套件订购号：
SS-51K-4SK-LH



材料和服务选项

通过 ECE R110 认可的阀门

可提供获替代燃料应用 ECE R110 型式认可的 SK 系列阀门。获得了该认可的阀门采用的是超低温碳氟化合物 / D2000 阀杆和阀座 O 型圈。

■ ECE R110 手控阀型式认证

分类：0 类

压力：3770 psig (260 bar)

温度：-40 到 120°C (-40 到 248°F)

如需订购，请在阀门订购号中加上 -DE。

例如：SS-4SKPS4-DE

低温应用

SK 系列球阀可以在低温应用中，在所列压力下温度额定值为 -40 至 93°C (-40 至 200°F)。低温阀带有丁纳橡胶 O 型圈。其它所有的材料和额定值与标准阀相同。

如需订购，请在阀门订购号中插入 L。

例如：SS-L4SKPS4

酸性气体服务

可提供用于酸性气体的 SK 系列阀。阀门材料是按照 NACE MR0175/ISO 15156 选择的。关于不锈钢卡套管接头要求方面的信息，请参阅 NACE 规范。

如需订购，请在阀门订购号中使用 **MX** 替代 **SS** 并添加 -SG。

例如：MX-4SKPF4-SG

带 PTFE 涂层的不锈钢球

SK 系列阀可提供带 PTFE 涂层的不锈钢球以延长阀门在润滑剂冲蚀的应用场合中的使用寿命。

如需订购，请在阀门订购号中添加 -TC。

例如：SS-4SKPS4-TC

乙烯丙烯 O 型圈

SK 系列阀可配右表所列额定值的乙烯丙烯 O 型圈。

如需订购，请在阀订购号中添加 -E。

例如：SS-4SKPS4-E

元件	材料
端部螺丝、填料 螺栓、阀杆和 阀球	合金 400/B164
阀杆 O 型圈和阀 座 O 型圈	乙烯丙烯
阀座弹簧	合金 718/AMS 5596

润湿元件用斜体字表示。

温度 °C (°F)	工作压力 psig (bar)
-28 (-20) 至 65 (150)	6000 (413)
121 (250)	1700 (117)

工艺选项

静水压力测试

SK 系列阀门提供可选的静水壳体测试。在 1.5 倍阀门额定压力下, 用去离子水对阀门进行静水压力测试。不允许有可见的泄漏。

如需订购, 请在阀门订购号中加上 **-W20**。

例如: SS-4SKPS4-**W20**

特殊清洁和包装 (SC-11)

SK 系列阀门提供可选的按照世伟洛克 *特殊清洁和包装 (SC-11)*, MS-06-63 进行的清洁和包装, 以确保其与 ASTM G93 等级 C 中规定的产品清洁度要求相一致。

如需订购, 请在阀门订购号中加上 **-SC11**。

例如: SS-4SKPS4-**SC11**

氧气服务危险性

如需有关富氧系统危害和风险的信息, 请参阅世伟洛克 *氧气系统安全技术报告*, (MS-06-13CN), P 1144。

维护成套件

阀座密封成套件

阀座密封成套件包含两个阀座、低温碳氟 FKM 阀座 O 型圈、阀座支撑环、阀座弹簧、端部螺丝垫片、接管装配工具、带材料安全数据表 (MSDS) 的润滑剂和说明书。

成套件订购号: **SS-9K-4SK**

阀杆和密封成套件

阀杆和密封成套件包含一个填料螺栓垫片、阀杆止推垫圈、倒角支撑环、阀杆支撑环、低温碳氟 FKM 阀杆 O 型圈、两个阀座、低温碳氟 FKM 阀座 O 型圈、阀座支撑环、阀座弹簧、端部螺丝垫片、接管装配工具、带材料安全数据表 (MSDS) 的润滑剂和说明书。

成套件订购号: **SS-91K-4SK**

气动执行机构



世伟洛克齿条齿轮气动执行机构结构紧凑、重量轻、易于安装, 并在标准车间空气条件下操作。

关于包括压力-温度额定值和结构材料在内的技术数据, 参见世伟洛克球阀执行机构选购件目录, MS-02-343。

⚠ 气动组件必须正确对齐和支撑。执行组件对齐不正确或者支撑不适当可能导致发生泄漏或过早的阀故障。

订购信息

工厂装配

典型订购号

SS-4SKPS4 - 31 D HT

阀门订购号

执行机构型号

执行模式

D = 双作用
C = 常闭弹簧回复
O = 常开弹簧回复

执行机构服务

无 = 标准
HT = 高温型
LT = 低温型
NF = 非氟碳

例如: SS-4SKPS4-31D

如需订购双面安装的组件(两个阀门安装在一个执行机构上), 请在订购号中插入 **DM**。例如:
SS-4SKPS4-31DDMHT

执行机构工作额定值

执行机构服务	执行机构服务代码	温度范围 °C (°F)	最大执行压力 psig (bar)	
			在 37°C (100°F) 时	在最高温度时
标准	—	-28 到 93 (-20 到 200)	200 (13.7)	165 (11.3)
高温型	HT	-17 到 204 (0 到 400)		100 (6.8)
低温型	LT	-40 到 93 (-40 到 200)		165 (11.3)
非碳氟型	NF	-28 到 93 (-20 到 200)		165 (11.3)

在最大系统压力下的执行压力

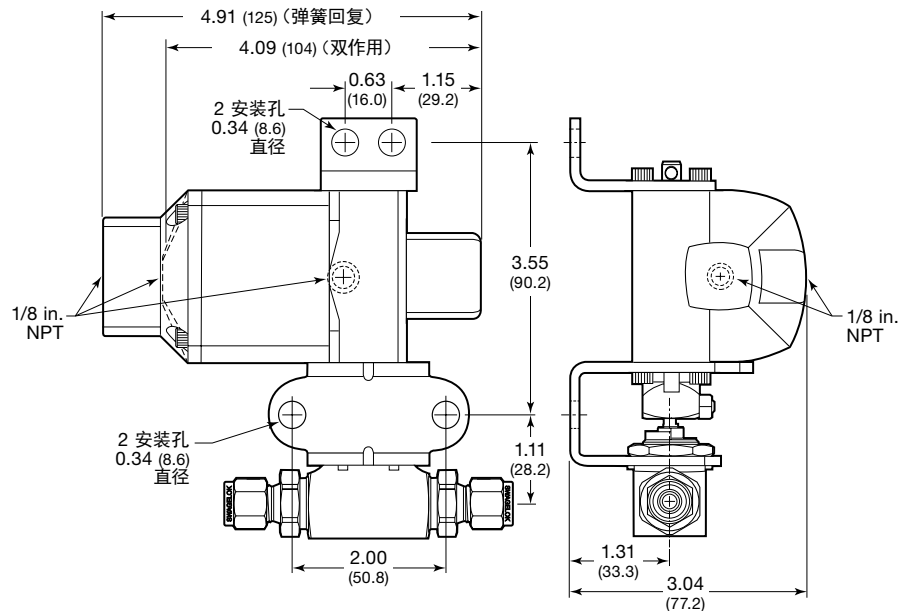
基于使用压缩空气或氮气时阀门的性能。

执行模式	最小执行压力 psig (bar)	
	单	双 ^①
双作用	45 (3.2)	80 (5.6)
常闭, 常开	70 (4.9)	—

① 两个阀门安装在一个执行机构上。

尺寸

尺寸以 in. (mm) 为单位表示, 仅供参考, 可能有变动。



现场装配

为每个阀门订购一个执行机构成套件和一个安装支架成套件。

执行机构模式	执行机构服务	成套件订购号	
		执行机构	安装支架
弹簧回复	标准	MS-131-SR	SS-MB-4SK
	高温型	MS-131-SR-HT	
	低温型	MS-131-SR-LT	
	非碳氟型	MS-131-SR-NF	
双作用	标准	MS-131-DA	
	高温型	MS-131-DA-HT	
	低温型	MS-131-DA-LT	
	非碳氟型	MS-131-DA-NF	

符合 ISO 5211 标准的气动执行机构



执行机构工作额定值

执行机构服务	温度范围 °C (°F)	最大执行压力 psig (bar)
标准	-40 到 80 (-40 到 176)	116 (7.9)
高温型	-15 到 150 (5 到 302)	

最小执行压力

执行机构型号	执行模式	
	双作用	弹簧回复
	最小执行压力, psig (bar)	
A10	36 (2.5)	—
A15	20 (1.4)	36 (2.5)

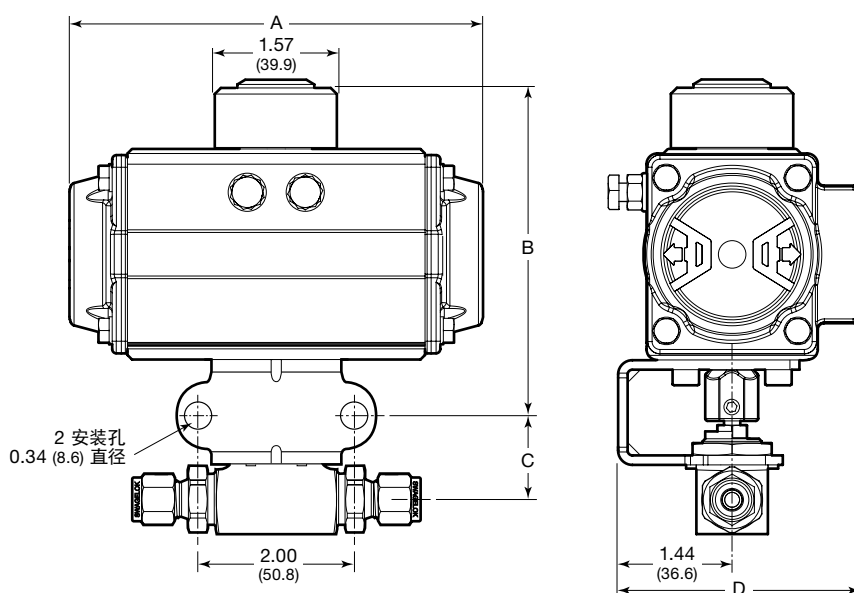
符合 ISO 5211 的世伟洛克齿条齿轮气动执行机构有弹簧回复和双作用两种模式的产品。

有关技术数据, 包括执行机构结构材料和重量等技术数据, 请参考世伟洛克球阀执行机构选购件目录, MS-02-343。

如需了解有关选择和定制符合 ISO 5211 标准的执行机构的更多信息, 请参见气动球阀选择指南—符合 ISO 5211 标准的执行机构安装支架成套件, MS-02-136。

尺寸

尺寸以 in. (mm) 为单位表示, 仅供参考, 可能有变动。



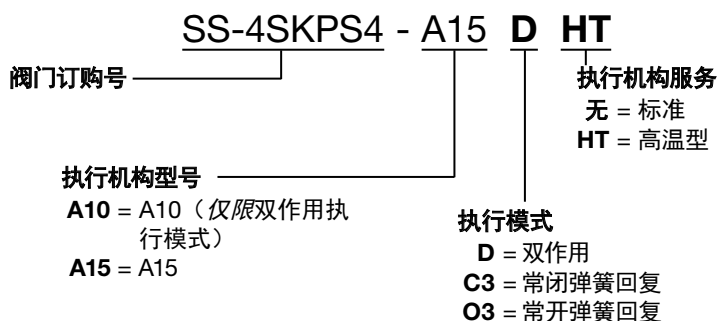
⚠ 气动组件必须正确对齐和支撑。执行组件对齐不正确或者支撑不适当可能导致发生泄漏或过早的阀门故障。

执行机构型号	尺寸, in. (mm)			
	A	B	C	D
A10	4.65 (118)	4.05 (103)	1.10 (27.9)	2.84 (72.1)
A15	5.33 (135)	4.16 (106)	1.10 (27.9)	3.09 (78.5)

订购信息

工厂装配

典型订购号



现场装配

为每个阀门订购一个执行机构成套件和一个安装支架成套件。

安装支架成套件订购号:

SS-MB-4SK-F04-11DIN-M

执行机构模式	执行机构服务	执行机构成套件订购号
弹簧回复	标准	MS-A15-3-DIN
	高温型	MS-A15-3-DIN-HT
双作用	标准	MS-A10-DA-DIN
		MS-A15-DA-DIN
	高温型	MS-A10-DA-DIN-HT MS-A15-DA-DIN-HT

符合 ISO 5211 标准和世伟洛克气动执行机构的选购件

世伟洛克提供一系列附件来增强仪表及工艺球阀的性能和控制，包括电磁阀、限位开关和位置传感器。可提供现场组装所需要的原厂组件和套件。

详情请参考 [世伟洛克球阀执行机构选购件目录](#)，MS-02-343。



注意：切勿将零部件与其他制造厂生产的产品相混用或互换。

简介

自 1947 年以来，世伟洛克已设计、开发和制造了高品质通用和专用流体系统产品来满足全球行业不断变化的需求。我们注重了解客户的需求，及时找到解决方案，并以我们的产品和服务来增加价值。

我们十分高兴地提供这一纸质形式的*世伟洛克产品目录*，该目录列出了超过 100 个单独的产品目录、技术公告和参考文件，并将它们编制成方便易用的卷册。每个产品目录在印刷时都是新版本，其修订号显示在产品目录的最后一页。后续修订版将取代印刷版，并将公布于世伟洛克网站和世伟洛克电子目录（eDTR）当中。

欲了解更多信息，请访问世伟洛克网站，或联系您当地的世伟洛克授权销售和服务代表。

质量保证信息

世伟洛克公司对其产品提供终身有限保证。如需了解详情，请访问公司网站 swagelok.com.cn 或联系世伟洛克授权代表。

并非以下列出的所有商标均适用于此目录。
Swagelok, Ferrule-Pak, Goop, Hinging-Collecting, IGC, Kenmac, Micro-Fit, Nupro, Snoop, Sno-Trik, SWAK, VCO, VCR, Ultra-Torr, Whitey—TM Swagelok Company
15-7 PH—TM AK Steel Corp.
AccuTrak, Beacon, Westlock—TM Tyco International Services
Aflas—TM Asahi Glass Co., Ltd.
ASCO, El-O-Matic—TM Emerson
AutoCAD—TM Autodesk, Inc.
CSA—TM Canadian Standards Association
Crastin, DuPont, Kalrez, Krytox, Teflon, Viton—TM E.I. duPont Nemours and Company
DeviceNet—TM ODVA
Dyneon, Elgiloy, TFM—TM Dyneon
Elgiloy—TM Elgiloy Specialty Metals
FM—TM FM Global
Grafoil—TM GrafTech International Holdings, Inc.
Honeywell, MICRO SWITCH—TM Honeywell
MAC—TM MAC Valves
Microsoft, Windows—TM Microsoft Corp.
NACE—TM NACE International
PH 15-7 Mo, 17-7 PH—TM AK Steel Corp
picofast—Hans Turck KG
Pillar—TM Nippon Pillar Packing Company, Ltd.
Raychem—TM Tyco Electronics Corp.
Sandvik, SAF 2507—TM Sandvik AB
Simriz—TM Freudenberg-NOK
SolidWorks—TM SolidWorks Corporation
UL—Underwriters Laboratories Inc.
Xylan—TM Whitford Corporation
© 2019 Swagelok Company

安全产品选型

选择产品时，必须考虑总体系统设计以保证获得安全的、无故障的产品性能。产品的功能、材料兼容性、充足的额定值、正确的安装、使用和维护是系统设计者和用户的责任。

注意：切勿将零件与其它制造厂生产的产品相混用或互换。