

超高纯含氟聚合物 隔膜阀

波纹管密封阀/
隔膜密封阀



DRP 系列

- 气动和四分之一圈手动 2 通和 3 通型; 带有流量可调和旁通功能的气动型和手动型
- 改进型 PTFE 润湿部件和聚丙烯执行机构
- 符合针对超高纯系统组件的 SEMI 标准 F57-0301
- 细牙螺纹扩口和 Nippon Pillar® Super 300 端接标准; 可提供 Flowell, 空间节约型和其它端接
- 可提供定制阀组和组件

目录

特点	587
结构材料	589
压力-温度额定值	590
在 20°C (70°F) 时的流量数据	590
可追溯性和材料认证	590
测试	590
清洁与包装	590
订购信息与尺寸	
气动 2 通阀门	591
四分之一圈手动 2 通阀门	592
气动 3 通阀门	593

带有可调流量和旁通功能的阀门

型号	594
开启百分数与流量系数的关系曲线	594
订购信息和尺寸	595

可选项和附件

整体锁定手柄	596
PFA 细牙螺纹扩口螺母	596
更多端接和配置	596
隔膜成套件	596

超高纯含氟聚合物隔膜阀

世伟洛克® (Swagelok®) DRP 系列阀是按照适用于 UHP 化学品分配系统和设备的 SEMI 标准 F57-0301 规范生产的, 能够为如下场合提供解决方案:

- 腐蚀性化学机械研磨 (CMP) 液系统
- DI 去离子水系统
- 大宗化学品输送系统
- 腐蚀性酸, 碱和其它化学品。

特点

获得专利的改进型流道

- 半球形阀腔和独特的隔膜形状最大程度地减小了截留区。
- 所有与介质接触的表面都能够快速清洁, 并能冲掉任何工艺流体或污染物。
- 流道最大程度地降低了流体剪切力, 从而减少了研磨液凝聚。

延长隔膜寿命

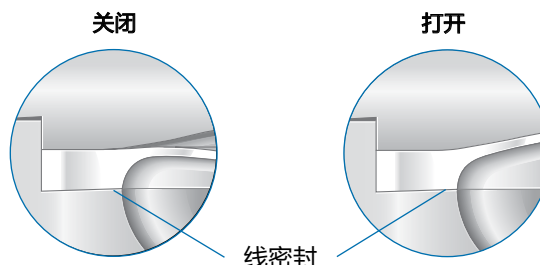
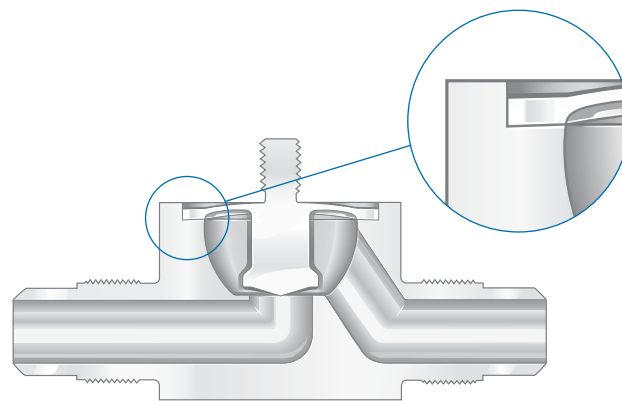
- 改进型 PTFE 隔膜提高了耐久性, 密封完整性, 延长了使用寿命。
- 获得专利的改进型 PTFE 隔膜形状经过了优化, 能够最大程度地降低循环过程中的应力。

增强型设计

- 获得专利的隔膜边缘密封了阀腔。
- 均匀分布的关断力最大程度地减小了阀座应变。
- 采用了最大隔膜膜厚, 可降低酸渗透的可能性。
- 设计最大程度地降低了工艺流体受污染的机率。
- 没有裸露金属。
- 软作用弹簧关闭设计有助于防止液压冲击, 颗粒形成以及阀座密封损坏, 同时还能够补偿材料蠕变。
- 阀门打开和关闭状态都通过阀杆位置或位置指示器指示。
- 可轻松更换隔膜, 为维护提供了便利。

截留区小

隔膜与阀体之间密封点的几何形状产生一种线密封, 因此减小了截留区。



能够在阀门开关过程中保持线密封。
不产生截留区。

隔膜固定

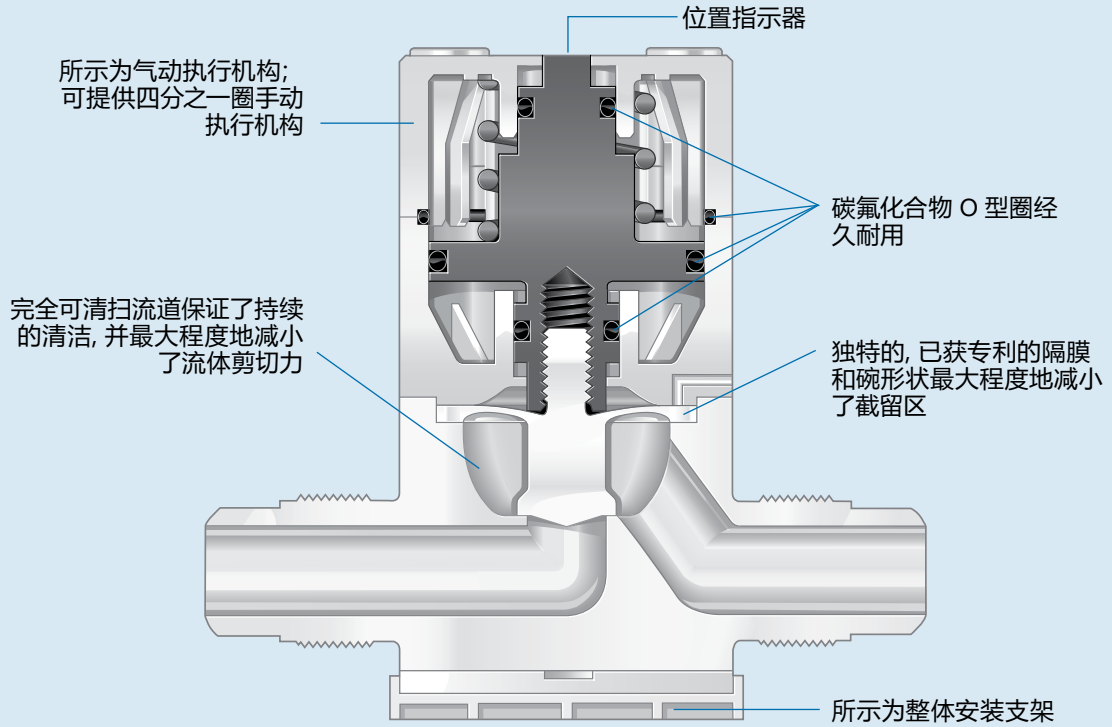
隔膜外径固定在阀体的一个沉孔内。这种设计能够补偿蠕变, 能够在循环过程中保持密封完整性。

已获专利的碗状几何形状

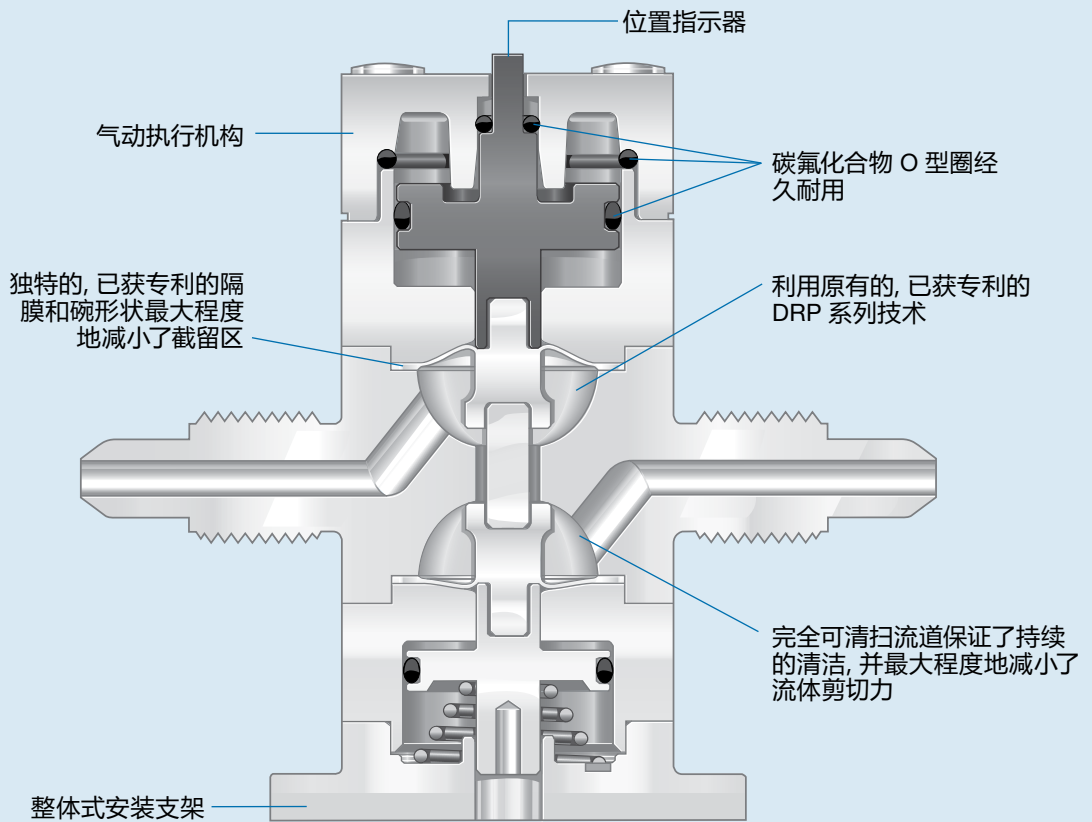
圆形, 开放的碗状提高了流量且易于清洗。

特点

2 通阀门



3 通阀门

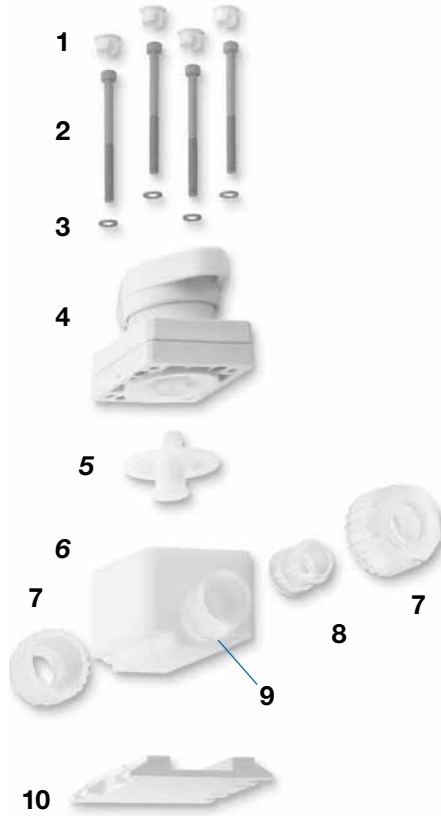


波纹管密封阀/
隔膜密封阀

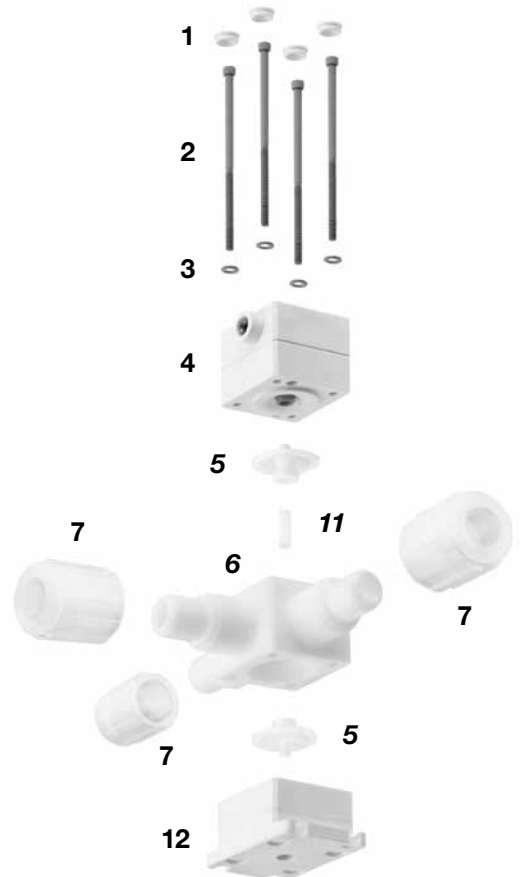
结构材料



气动 2 通型
所示带
细牙螺纹扩口
端接



手动 2 通型
所示带
Nippon Pillar
Super 300 端接



气动 3 通型,
所示带
细牙螺纹扩口
端接

波纹管密封阀/
隔膜密封阀

元件	端接	
	细牙螺纹扩口	Nippon Pillar Super 300
	材料	
1 孔塞	聚丙烯	
2 有头螺钉	涂 PTFE 不锈钢	
3 垫圈		
4 执行机构外壳	20 % 玻璃填充聚丙烯	
5 隔膜	改进型 PTFE	
6 本体		
7 螺母	PVDF	PFA
8 衬套	-	PFA
9 测量环	-	ETFE
10 安装支架	20 % 玻璃填充聚丙烯	
11 连接杆	改进型 PTFE	
12 执行机构外壳	聚丙烯	

与介质接触元件用斜体字表示。

压力-温度额定值

基于室温 $25 \pm 5^\circ\text{C}$ ($77 \pm 9^\circ\text{F}$)。

阀体规格	端接尺寸	介质温度 $^\circ\text{C}$ ($^\circ\text{F}$)	2 通 阀门	3 通 阀门
			额定压力 ^① (正向和反向) psig (bar)	
小型	6, 8, 10, 和 12 mm; 1/4, 3/8, 和 1/2 in.	23 至 65 (73 至 149)	80 (5.5)	80 (5.5)
		100 (212)	40 (2.7)	40 (2.7)
中型	12, 19, 和 25 mm; 1/2, 3/4, 和 1 in.	23 至 65 (73 至 149)	100 (6.8)	80 (5.5)
		100 (212)	40 (2.7)	40 (2.7)
大型	19 和 25 mm; 3/4 和 1 in.	23 至 65 (73 至 149)	80 (5.5)	—
		100 (212)	40 (2.7)	—
	1 1/4 in.	23 (73)	80 (5.5)	—

① 额定系统压力下的最低执行压力— 60 psig (4.2 bar); 最高执行压力— 100 psig (6.8 bar)。

流量数据

流量系数

关于流量系数的更多信息, 请参阅世伟洛克技术公报 *阀门尺寸*, MS-06-84。

细牙螺纹扩口端接

阀体规格	细牙螺纹 扩口端接尺寸	2 通 阀门	3 通 阀门
		流量系数 (C_v)	
小型	1/4 in.	0.4	0.32
	3/8 in.	0.8	0.48
	1/2 in.	0.8	0.65
中型	1/2 in.	2.6	2.61
	3/4 in.	4.1	2.55
	1 in.	3.6	2.51
大型	3/4 in.	6.9	—
	1 和 1 1/4 in.	10.2	—

Nippon Pillar Super 300 端接

阀体规格	Nippon Pillar Super 300 端接尺寸	2 通 阀门	3 通 阀门
		流量系数 (C_v)	
小型	1/4 in. / 6 mm	0.5	0.41
	8 mm	0.8	—
	3/8 in. / 10 mm	0.7	0.48
	1/2 in. / 12 mm	0.9	—
中型	1/2 in. / 12 mm	2.9	—
	3/4 in. / 19 mm	4.5	—
	1 in. / 25 mm	3.6	—
大型	3/4 in. / 19 mm	7.2	—
	1 in. / 25 mm	10.0	—

可追溯性和材料认证

- 隔膜和阀体上有永久性激光标记以提供可追溯性。
- 所有与介质接触元件都符合 FDA 21CFR Part 177。
- 世伟洛克 DRP 系列阀门符合 SEMI 标准 F57-0301 的要求。请参阅 *世伟洛克 DRP 系列超高纯含氟聚合物隔膜阀技术报告摘要*, MS-06-102, 和 *世伟洛克 DRP 系列超高纯含氟聚合物 3 通隔膜阀技术报告摘要*, MS-06-107。

测试

所有世伟洛克 DRP 系列阀门都在工厂对阀座和外壳进行了泄漏检测。

清洁和包装

所有世伟洛克 DRP 系列阀门都是按照 SEMI 超高纯流体系统元件标准 F57-0301 清洁和包装的。

订购信息与尺寸

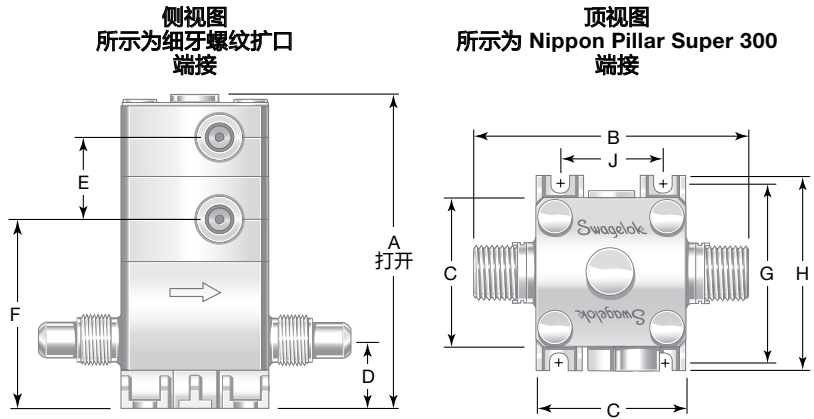
尺寸仅供参考, 可能有变动。

气动 2 通阀门

订购时, 请在基本订购号上添加一执行模式代号。

执行机构螺纹	执行模式	代号
10-32 (小阀体); 1/8 in. NPT (中型和大型阀体)	常闭	C
	常开	O
M5 × 0.8 (小阀体); JIS Rc-1/8 (ISO 7) (中型和大型阀体)	常闭	EC
	常开	EO

示例: NXT-DRP41AFCFC-C



阀体规格	端接尺寸	基本订购号	尺寸								重量	
			A	B	C	D	E	F	G	H		J
细牙螺纹扩口端接												
尺寸, in. (mm)												
小型	1/4	NXT-DRP41AFCFC-	2.43 (61.7)	3.28 (83.3)	1.29 (32.8)	0.64 (16.3)	0.68 (17.3)	1.46 (37.1)	1.61 (40.9)	1.83 (46.5)	0.86 (21.8)	0.23 (0.10)
	3/8	NXT-DRP41AFDFD-		3.48 (88.4)		0.59 (15.0)		1.71 (43.4)				0.28 (0.13)
	1/2	NXT-DRP41AFEFE-	2.68 (68.1)	3.78 (96.0)	0.77 (19.6)	1.71 (43.4)	0.28 (0.13)					
中型	1/2	NXT-DRP81AFEFE-	4.56 (116)	4.80 (122)	2.30 (58.4)	0.84 (21.3)	1.25 (31.8)	2.67 (67.8)	2.76 (70.1)	3.05 (77.5)	1.57 (39.9)	1.2 (0.54)
	3/4	NXT-DRP81AFGFG-		5.06 (129)		1.14 (29.0)		3.17 (80.5)				1.5 (0.68)
	1	NXT-DRP81AFJFJ-	5.06 (129)	5.70 (145)	1.14 (29.0)	3.17 (80.5)	1.5 (0.68)					
大型	3/4	NXT-DRP161AFGFG-	6.42 (163)	6.26 (159)	3.52 (89.4)	1.08 (27.4)	2.21 (56.1)	3.40 (86.4)	3.86 (98.0)	4.52 (115)	2.55 (64.8)	3.5 (1.6)
	1	NXT-DRP161AFJFJ-		6.90 (175)		1.21 (30.7)		3.53 (89.7)				
	1 1/4	NXT-DRP161AFKFK-	6.55 (166)	6.50 (165)	1.21 (30.7)	3.53 (89.7)	3.5 (1.6)					
Nippon Pillar Super 300 端接												
尺寸, in. (mm)												
小型	1/4	NXT-DRP41ANCNC-	2.43 (61.7)	2.40 (61.0)	1.29 (32.8)	0.64 (16.3)	0.68 (17.3)	1.46 (37.1)	1.61 (40.9)	1.83 (46.5)	0.86 (21.8)	0.23 (0.10)
	3/8	NXT-DRP41ANDND-		2.71 (68.8)		0.83 (21.1)		1.71 (43.4)				0.28 (0.13)
	1/2	NXT-DRP41ANENE-	2.68 (68.1)	3.29 (83.6)	0.77 (19.6)	1.71 (43.4)	0.28 (0.13)					
中型	1/2	NXT-DRP81ANENE-	4.56 (116)	3.93 (99.8)	2.30 (58.4)	0.84 (21.3)	1.25 (31.8)	2.67 (67.8)	2.76 (70.1)	3.05 (77.5)	1.57 (39.9)	1.2 (0.54)
	3/4	NXT-DRP81ANGNG-		4.28 (109)		1.21 (30.7)		3.17 (80.5)				1.5 (0.68)
	1	NXT-DRP81ANJNJ-	5.06 (129)	4.68 (119)	1.21 (30.7)	3.17 (80.5)	1.5 (0.68)					
大型	3/4	NXT-DRP161ANGNG-	6.42 (163)	5.48 (139)	3.52 (89.4)	1.08 (27.4)	2.21 (56.1)	3.40 (86.4)	3.86 (98.0)	4.52 (115)	2.55 (64.8)	3.5 (1.6)
	1	NXT-DRP161ANJNJ-		5.88 (149)		1.08 (27.4)		3.40 (86.4)				
尺寸, mm (in.)												
小型	6	NXT-DRP41ANBNB-	61.7 (2.43)	61.0 (2.40)	32.8 (1.29)	16.3 (0.64)	17.3 (0.68)	37.1 (1.46)	40.9 (1.61)	46.5 (1.83)	21.8 (0.86)	0.10 (0.23)
	8	NXT-DRP41ANFNF-		63.8 (2.51)		15.0 (0.59)		43.4 (1.71)				0.13 (0.28)
	10	NXT-DRP41ANHNH-		68.8 (2.71)		21.1 (0.83)		43.4 (1.71)				0.13 (0.28)
	12	NXT-DRP41ANINI-		83.6 (3.29)		19.6 (0.77)						
中型	12	NXT-DRP81ANINI-	116 (4.56)	99.8 (3.93)	58.4 (2.30)	21.3 (0.84)	31.8 (1.25)	67.8 (2.67)	70.1 (2.76)	77.5 (3.05)	39.9 (1.57)	0.54 (1.2)
	19	NXT-DRP81ANONO-		109 (4.28)		30.7 (1.21)		80.5 (3.17)				0.68 (1.5)
	25	NXT-DRP81ANQNQ-		129 (5.06)		119 (4.68)		30.7 (1.21)				80.5 (3.17)
大型	19	NXT-DRP161ANONO-	163 (6.42)	139 (5.48)	89.4 (3.52)	27.4 (1.08)	56.1 (2.21)	86.4 (3.40)	98.0 (3.86)	115 (4.52)	64.8 (2.55)	1.6 (3.5)
	25	NXT-DRP161ANQNQ-		149 (5.88)		27.4 (1.08)		86.4 (3.40)				

波纹管密封阀 / 隔膜密封阀

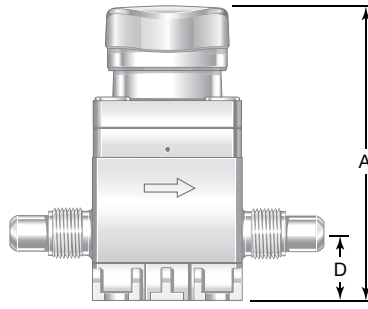
订购信息与尺寸

尺寸仅供参考, 可能有变动。

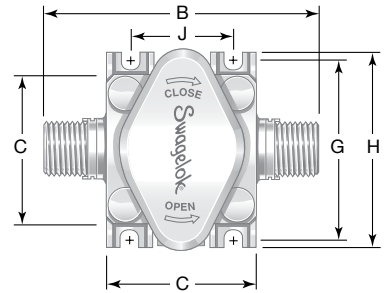
四分之一圈手动 2 通阀门

要订购装有手动执行机构的 DRP 系列阀门, 请选择一个订购号。

侧视图
所示为细牙螺纹扩口
端接



顶视图
所示为 Nippon Pillar Super 300
端接



阀体规格	端接尺寸	基本订购号	尺寸							重量
			A	B	C	D	G	H	J	
细牙螺纹扩口端接										
尺寸, in. (mm)										lb (kg)
小型	1/4	NXT-DRP41AFCFC-WH	2.80 (71.1)	3.28 (83.3)	1.29 (32.8)	0.64 (16.3)	1.61 (40.9)	1.83 (46.5)	0.86 (21.8)	0.23 (0.10)
	3/8	NXT-DRP41AFDFD-WH								
	1/2	NXT-DRP41AFEFE-WH	3.06 (77.7)	3.78 (96.0)		0.77 (19.6)				
中型	1/2	NXT-DRP81AFEFE-WH	4.38 (111)	4.80 (122)	2.30 (58.4)	0.84 (21.3)	2.76 (70.1)	3.05 (77.5)	1.57 (39.9)	1.2 (0.54)
	3/4	NXT-DRP81AFGFG-WH								
	1	NXT-DRP81AFJFJ-WH	4.88 (124)	5.70 (145)		1.14 (29.0)				
大型	3/4	NXT-DRP161AFGFG-WH	7.60 (193)	6.26 (159)	3.52 (89.4)	1.08 (27.4)	3.86 (98.0)	4.52 (115)	2.55 (64.8)	3.5 (1.6)
	1	NXT-DRP161AFJFJ-WH								
	1 1/4	NXT-DRP161AFKFK-WH	7.73 (196)	6.50 (165)		1.21 (30.7)				
Nippon Pillar Super 300 端接										
尺寸, in. (mm)										lb (kg)
小型	1/4	NXT-DRP41ANCNC-WH	2.80 (71.1)	2.40 (61.0)	1.29 (32.8)	0.64 (16.3)	1.61 (40.9)	1.83 (46.5)	0.86 (21.8)	0.23 (0.10)
	3/8	NXT-DRP41ANDND-WH								
	1/2	NXT-DRP41ANENE-WH	3.06 (77.7)	3.29 (83.6)		0.77 (19.6)				
中型	1/2	NXT-DRP81ANENE-WH	4.38 (111)	3.93 (99.8)	2.30 (58.4)	0.84 (21.3)	2.76 (70.1)	3.05 (77.5)	1.57 (39.9)	1.2 (0.54)
	3/4	NXT-DRP81ANGNG-WH								
	1	NXT-DRP81ANJNJ-WH	4.88 (124)	4.68 (119)		1.21 (30.7)				
大型	3/4	NXT-DRP161ANGNG-WH	7.60 (193)	5.48 (139)	3.52 (89.4)	1.08 (27.4)	3.86 (98.0)	4.52 (115)	2.55 (64.8)	3.5 (1.6)
	1	NXT-DRP161ANJNJ-WH								
尺寸, mm (in.)										kg (lb)
小型	6	NXT-DRP41ANBNB-WH	71.1 (2.80)	61.0 (2.40)	32.8 (1.29)	16.3 (0.64)	40.9 (1.61)	46.5 (1.83)	21.8 (0.86)	0.10 (0.23)
	8	NXT-DRP41ANFNF-WH		63.8 (2.51)		15.0 (0.59)				
	10	NXT-DRP41ANHNH-WH		68.8 (2.71)		21.1 (0.83)				
	12	NXT-DRP41ANINI-WH		83.6 (3.29)		19.6 (0.77)				
中型	12	NXT-DRP81ANINI-WH	111 (4.38)	99.8 (3.93)	58.4 (2.30)	21.3 (0.84)	70.1 (2.76)	77.5 (3.05)	39.9 (1.57)	0.54 (1.2)
	19	NXT-DRP81ANONO-WH		109 (4.28)		30.7 (1.21)				
	25	NXT-DRP81ANQNQ-WH		124 (4.88)		119 (4.68)				
大型	19	NXT-DRP161ANONO-WH	193 (7.60)	139 (5.48)	89.4 (3.52)	27.4 (1.08)	98.0 (3.86)	115 (4.52)	64.8 (2.55)	1.6 (3.5)
	25	NXT-DRP161ANQNQ-WH		149 (5.88)						

波纹管密封阀/
隔膜密封阀

订购信息与尺寸

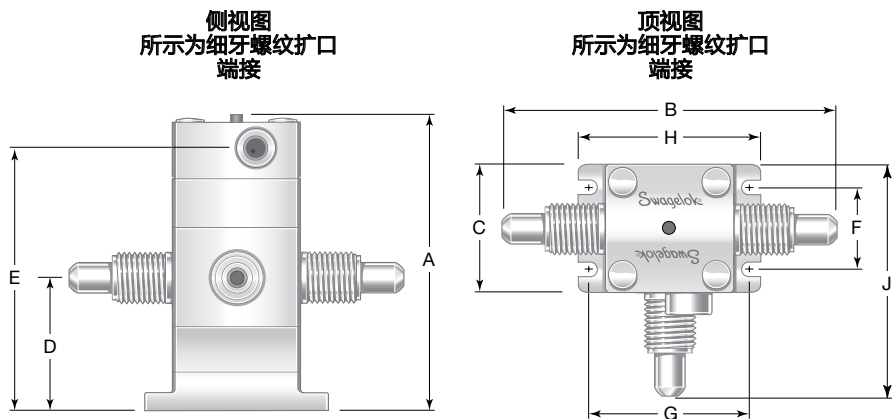
尺寸仅供参考, 可能有变动。

气动 3 通阀, 小阀体规格

要订购时, 在基本订购号上添加一执行机构螺纹代号。

执行机构螺纹	代号
10-32	S
M5 × 0.8	ES

示例: NXT-DRP41YFCFCFC-S



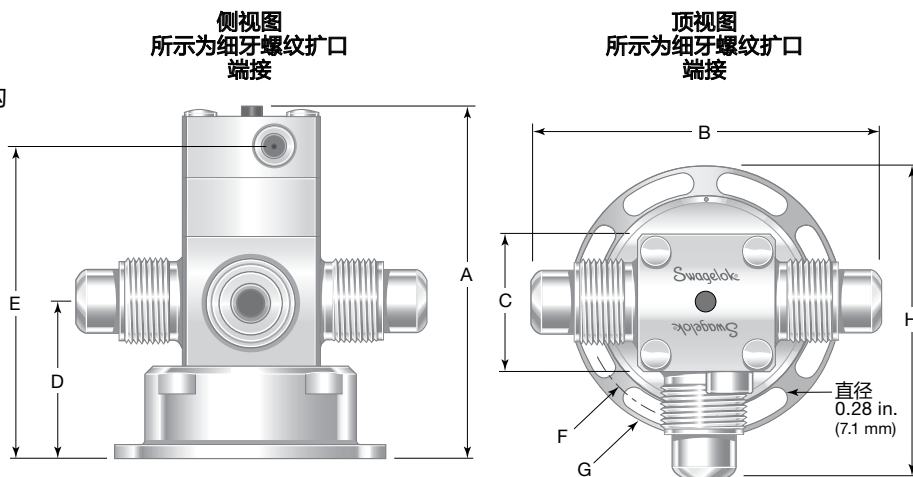
端接尺寸	基本订购号	尺寸										重量
		A	B	C	D	E	F	G	H	J		
细牙螺纹扩口端接												
尺寸, in. (mm)												lb (kg)
1/4	NXT-DRP41YFCFCFC-	2.97 (75.4)	3.28 (83.3)	1.29 (32.8)	1.23 (31.2)	2.56 (65.0)	0.86 (21.8)	1.61 (40.9)	1.83 (46.5)	2.28 (57.9)	0.27 (0.12)	
3/8	NXT-DRP41YDFDFD-		3.48 (88.4)									2.38 (60.5)
1/2	NXT-DRP41YFEFEFE-		3.78 (96.0)	2.63 (66.8)	0.31 (0.14)							
Nippon Pillar Super 300 端接												
尺寸, in. (mm)												lb (kg)
1/4	NXT-DRP41YNCNCNC-	2.97 (75.4)	2.40 (61.0)	1.29 (32.8)	1.23 (31.2)	2.56 (65.0)	0.86 (21.8)	1.61 (40.9)	1.83 (46.5)	1.84 (46.7)	0.27 (0.12)	
3/8	NXT-DRP41YNDNDND-		2.72 (69.1)							2.00 (50.8)	0.29 (0.13)	

气动 3 通阀, 中阀体规格

要订购时, 在基本订购号上添加一执行机构螺纹代号。

执行机构螺纹	代号
1/8 in. NPT	S
JIS Rc-1/8 (ISO7)	ES

示例: NXT-DRP81YFEFEFE-S



端接尺寸	订购号	尺寸								重量
		A	B	C	D	E	F	G	H	
细牙螺纹扩口端接										
尺寸, in. (mm)										
1/2	NXT-DRP81YFEFEFE-	5.77 (147)	4.80 (122)	2.28 (57.9)	2.55 (64.8)	5.14 (131)	3.91 (99.3)	4.50 (114)	4.68 (119)	1.60 (0.73)
3/4	NXT-DRP81YFGFGFG-		5.06 (129)							
1	NXT-DRP81YFJFJFJ-		5.70 (145)	5.13 (130)	1.80 (0.82)					

波纹管密封阀/
隔膜密封阀

带有可调流量和旁通功能的阀门

关于更多特点, 结构材料, 压力温度额定值, 可追溯性, 测试以及清洁和包装信息, 请参阅第 P 587 到 P 590 页。

型号

可调流量 手动阀



- 提供流量调节
- 全开需要约一圈
- 小型和中型阀体规格的阀门可提供面板安装选项

可调流量 (行程限制器) 气动阀



- 常闭阀
- 流量调节器限制执行上行程来提供流量控制
- 全开需要约一圈半 (小阀体), 两圈 (中阀体) 或四圈 (大阀体)
- 锁紧螺母保证固定的, 可重复的位置

可调旁通 (Trickle-Flow) 气动阀

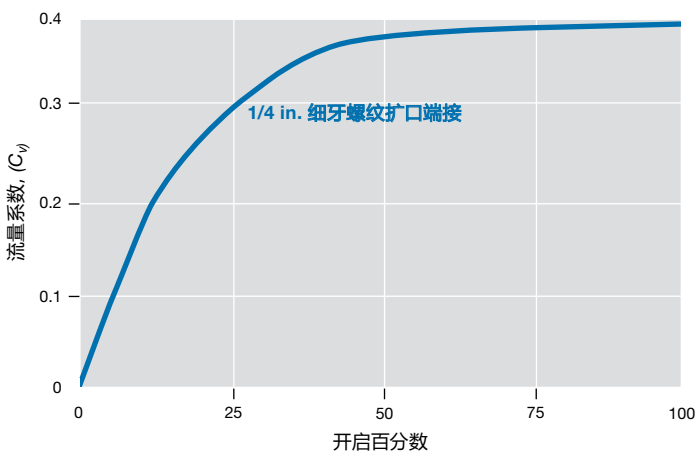


- 常闭阀
- 旁通调节器限制关闭位置的下行程来提供流量控制
- 全闭需要约一圈半 (小阀体), 两圈 (中阀体) 或四圈 (大阀体)
- 可用于在全开和低流速之间切换
- 锁紧螺母保证固定的, 可重复的位置

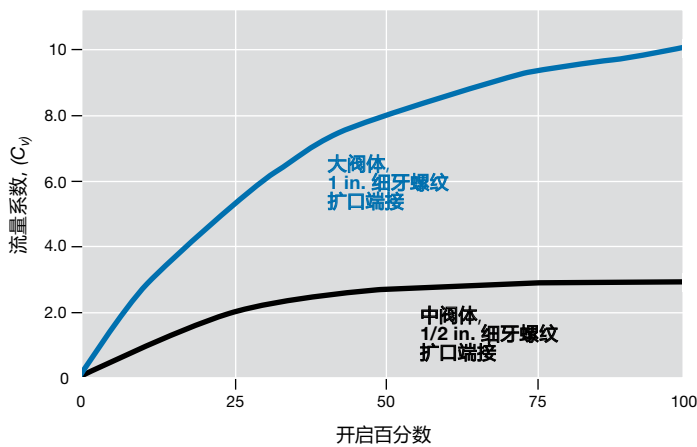
20°C (70°F) 时的流量数据

开启百分数与流量系数的关系曲线

小阀体规格



中阀体规格和大阀体规格



带有可调流量和旁通功能的阀门

订购信息与尺寸

尺寸仅供参考, 可能有变动。关于更多阀门尺寸, 气动阀参阅第 P 592 页, 手动阀参阅第 P 593 页。

可调流量手动阀

欲订购可调流量手动阀, 请在基本订购号上添加一个执行机构类型代号。

执行机构类型	代号
标准	AWH
面板安装	APM ^①

① 不提供大阀体

示例: NXT-DRP41AFCFC-**AWH**

常闭气动阀

可调流量

订购时, 请在基本订购号上添加一个可调流量代号。

示例: NXT-DRP41AFCFC-**CL**

可调旁通

订购时, 请在基本订购号上添加一个可调旁通代号。

示例: NXT-DRP41AFCFC-**CB**

气动执行机构螺纹	可调流量代号	可调旁通代号
10-32 (小阀体); 1/8 in. NPT (中阀体和大阀体)	CL	CB
M5 × 0.8 (小阀体); JIS Rc-1/8 (ISO 7) (中阀体和大阀体)	ECL	ECB

阀体规格	端接尺寸	基本订购号	最大 C _v	可调流量手动阀		可调流量气动阀		可调旁通气动阀	
				高度 in. (mm)	重量 lb (kg)	高度 in. (mm)	重量 lb (kg)	高度 in. (mm)	重量 lb (kg)
细牙螺纹扩口端接									
小型	1/4 in.	NXT-DRP41AFCFC-	0.4	3.38 (85.9)	0.20 (0.09)	3.27 (83.1)	0.30 (0.14)	3.39 (86.1)	0.30 (0.14)
	3/8 in.	NXT-DRP41AFDFD-	0.8						
	1/2 in.	NXT-DRP41AFEFE-							
中型	1/2 in.	NXT-DRP81AFEFE-	2.6	5.43 (138)	1.1 (0.50)	6.50 (165)	1.3 (0.59)	6.17 (157)	1.3 (0.59)
	3/4 in.	NXT-DRP81AFGFG-	4.1						
	1 in.	NXT-DRP81AFJFJ-	3.6						
大型	3/4 in.	NXT-DRP161AFGFG-	6.9	7.74 (197)	3.4 (1.5)	8.05 (204)	3.6 (1.6)	7.99 (203)	3.5 (1.6)
	1 in.	NXT-DRP161AFJFJ-	10.2						
	1 1/4 in.	NXT-DRP161AFKFK-							
Nippon Pillar Super 300 端接									
小型	1/4 in.	NXT-DRP41ANCNC-	0.5	3.38 (85.9)	0.20 (0.09)	3.27 (83.1)	0.30 (0.14)	3.39 (86.1)	0.30 (0.14)
	3/8 in.	NXT-DRP41ANDND-	0.7						
	1/2 in.	NXT-DRP41ANENE-	0.9						
中型	1/2 in.	NXT-DRP81ANENE-	2.9	5.43 (138)	1.1 (0.50)	6.50 (165)	1.3 (0.59)	6.17 (157)	1.3 (0.59)
	3/4 in.	NXT-DRP81ANGNG-	4.5						
	1 in.	NXT-DRP81ANJNJ-	3.6						
大型	3/4 in.	NXT-DRP161ANGNG-	7.2	7.74 (197)	3.4 (1.5)	8.05 (204)	3.6 (1.6)	7.99 (203)	3.5 (1.6)
	1 in.	NXT-DRP161ANJNJ-	10.0						
				mm (in.)	kg (lb)	mm (in.)	kg (lb)	mm (in.)	kg (lb)
小型	6 mm	NXT-DRP41ANBNB-	0.5	85.9 (3.38)	0.09 (0.20)	83.1 (3.27)	0.14 (0.30)	86.1 (3.39)	0.14 (0.30)
	8 mm	NXT-DRP41ANFNF-	0.8						
	10 mm	NXT-DRP41ANHNNH-	0.7						
	12 mm	NXT-DRP41ANINI-	0.9						
中型	12 mm	NXT-DRP81ANINI-	2.9	138 (5.43)	0.50 (1.1)	165 (6.50)	0.59 (1.3)	157 (6.17)	0.59 (1.3)
	19 mm	NXT-DRP81ANONO-	4.5						
	25 mm	NXT-DRP81ANQNQ-	3.6						
大型	19 mm	NXT-DRP161ANONO-	7.2	197 (7.74)	1.5 (3.4)	204 (8.05)	1.6 (3.6)	203 (7.99)	1.6 (3.5)
	25 mm	NXT-DRP161ANQNQ-	10.0						

波纹管密封阀/
隔膜密封阀

可选项和附件

整体锁定手柄



阀体规格	最大挂锁锁环尺寸
小型	直径 0.12 in. (3.0 mm), 长 1 in. (25.4 mm)
中型	直径 0.28 in. (7.1 mm), 长 2 in. (50.8 mm)
大型	直径 0.31 in. (7.9 mm), 长 2.5 in. (63.5 mm)

- 标准挂锁或锁定装置把手柄锁定在开启或关闭位置。
- 手柄方向提供开启和关闭位置的可视化指示。
- 有助于达到 OSHA 锁定 / 标记标准 29 CFR Part 1910.147, *危险能量的控制*。

欲订购带有可将其锁定在 *开启* 位置的整体手柄的阀门, 请在四分之一圈手动阀订购号上添加 **LO**。

示例: NXT-DRP41AFCFC-**LOWH**

欲订购带有可将其锁定在 *关闭* 位置的整体手柄的阀门, 请在四分之一圈手动阀订购号上添加 **LC**。

示例: NXT-DRP41AFCFC-**LCWH**

PFA 细牙螺纹扩口螺母

可提供 PFA 细牙螺纹扩口螺母来替代标准 PVDF 螺母。要订购时, 在阀订购号中插入 **P**。

示例: NXT-DRP4**P**1AFCFC-C
NXT-DRP16**P**1AFKFK-O

更多端接和配置

对于 Flowell, ISO, NPT, 空间节约型和其它端接, 定制阀组或本文未列出的配置, 请与世伟洛克授权代表联系。

隔膜成套件 (两通和可调流量与旁通型)

DRP 系列阀的设计使阀门无需拆卸即可进行快速, 容易的维护。

成套件包含:

- 孔塞
- 隔膜
- 帽螺钉
- 垫圈
- 说明书。

阀体规格	端接		隔膜成套件基本订购号
	规格	形式	
小型	1/4 和 3/8 in.	扩口	NXT-3DK-DRP4-
	1/4 in. 6 和 8 mm	Super 300	
	1/2 in.	扩口	NXT-3DK-DRP4-6
	3/8 和 1/2 in. 10 和 12 mm	Super 300	
中型	1/2 和 3/4 in.	扩口	NXT-3DK-DRP8-
	1/2 和 3/4 in. 12 和 19 mm	Super 300	
大型	3/4 和 1 in.	扩口	NXT-3DK-DRP16-
	3/4 和 1 in. 19 和 25 mm	Super 300	
	1 1/4 in.	扩口	NXT-3DK-DRP16-20

订购时, 请在基本成套件订购号中插入 **A** (气动执行) 或 **H** (手动执行)。

示例: NXT-3DK-DRP4-**A**
NXT-3DK-DRP4-**6H**

超高纯含氟聚合物产品

世伟洛克的超高纯含氟聚合物产品包括无 O-型圈单向阀, 细牙螺纹扩口接头和卡套管。还可为 1/4 至 1 in. 塑料卡套管的精确扩口提供世伟洛克 FTF 1000 型塑料卡套管扩口系统。

欲了解更多信息, 请参阅如下世伟洛克产品目录:

- 超高纯含氟聚合物无 O-型圈阀芯单向阀—CHP 系列, MS-02-320
- 高纯 PFA 细牙螺纹扩口接头 (MS-02-195C4), P 82
- 超高纯含氟聚合物卡套管, MS-02-196



⚠ 警告: 请勿将世伟洛克产品或不符合工业设计标准的元件 (包括世伟洛克卡套管接头端接) 与其他制造商的产品或元件混用或互换。

简介

自 1947 年以来，世伟洛克已设计、开发和制造了高品质通用和专用流体系统产品来满足全球行业不断变化的需求。我们注重了解客户的需求，及时找到解决方案，并以我们的产品和服务来增加价值。

我们十分高兴地提供这一纸质形式的 *世伟洛克产品目录*，该目录列出了超过 100 个单独的产品目录、技术公告和参考文件，并将它们编制成方便易用的卷册。每个产品目录在印刷时都是新版本，其修订号显示在产品目录的最后一页。后续修订版将取代印刷版，并将公布于世伟洛克网站和世伟洛克电子目录（eDTR）当中。

欲了解更多信息，请访问世伟洛克网站，或联系您当地的世伟洛克授权销售和服务代表。

质量保证信息

世伟洛克公司对其产品提供终身有限保证。如需了解详情，请访问公司网站 swagelok.com.cn 或联系世伟洛克授权代表。

安全产品选型

选择产品时，必须考虑总体系统设计以保证获得安全的、无故障的产品性能。产品的功能、材料兼容性、充足的额定值、正确的安装、使用和维护是系统设计者和用户的责任。

警告

请勿将世伟洛克产品或不符合工业设计标准的元件（包括世伟洛克卡套管接头端接）与其他制造商的产品或元件混用或互换。

并非以下列出的所有商标均适用于此目录。
Swagelok, Cajon, Ferrule-Pak, Goop, Hinging-Colleting, IGC, Kenmac, Micro-Fit, Nupro, Snoop, Sno-Trik, SWAK, VCO, VCR, Ultra-Torr, Whitey—TM Swagelok Company
15-7 PH—TM AK Steel Corp.
AccuTrak, Beacon, Westlock—TM Tyco International Services
Aflas—TM Asahi Glass Co., Ltd.
ASCO, El-O-Matic—TM Emerson
AutoCAD—TM Autodesk, Inc.
CSA—TM Canadian Standards Association
Crastin, DuPont, Kalrez, Krytox, Teflon, Viton—TM E.I. duPont Nemours and Company
DeviceNet—TM ODVA
Dyneon, Elgiloy, TFM—TM Dyneon
Elgiloy—TM Elgiloy Specialty Metals
FM—TM FM Global
Grafoil—TM GrafTech International Holdings, Inc.
Honeywell, MICRO SWITCH—TM Honeywell
MAC—TM MAC Valves
Microsoft, Windows—TM Microsoft Corp.
NACE—TM NACE International
PH 15-7 Mo, 17-7 PH—TM AK Steel Corp
picofast—Hans Turck KG
Pillar—TM Nippon Pillar Packing Company, Ltd.
Raychem—TM Tyco Electronics Corp.
Sandvik, SAF 2507—TM Sandvik AB
Simriz—TM Freudenberg-NOK
SolidWorks—TM SolidWorks Corporation
UL—Underwriters Laboratories Inc.
Xylan—TM Whitford Corporation
© 2021 Swagelok Company