

PFA 旋塞阀

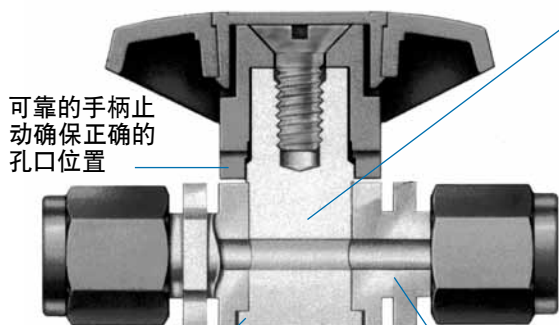
43 系列

特点

- 四分之一圈操作和全流量设计。
- 重量轻。
- 采用含低可萃取物的高纯 PFA 材料，耐化学腐蚀。
- 1/4 英寸世伟洛克® PFA 卡套管接头端接，可保证一致的性能。



椭圆形手柄指示阀门开关位置



可靠的手柄止
动确保正确
的孔口位置

独特的旋塞设计

- 提供全流量
- 消除了死区
- 不需要系统压力来密封
- 易于清洁和清洗

底部加载的阀杆能够防冲
出，提高了安全性

一件式阀体消除了多密封点
的问题

技术数据

订购号	孔径 英寸 (毫米)	C _v	条件下的压力额定值 20°C (70°F)
PFA-43S4	0.156 (4.0)	1.8	60 psig (4.1 bar)

压力-温度额定值

温度 °C (°F)	液体服务	气体服务
	工作压力, psig (bar)	
-17 (0) 到 10 (50)	60 (4.1)	—
10 (50) 到 20 (70)	60 (4.1)	60 (4.1)
37 (100)	50 (3.4)	50 (3.4)
65 (150)	30 (2.0)	30 (2.0)
93 (200)	10 (0.68)	—

在温度稳定的环境中运行将使阀门寿命和性能最大化。

20°C (70°F) 时的流量数据

降至大气压的压降 (Δp) psi (bar)	空气流量 标准 ft ³ /分钟 (标准升/分钟)	水流量, 美制加仑/分钟 (升/分钟)
10 (0.68)	20 (566)	5.7 (21.5)
30 (2.0)	37 (1047)	9.9 (37.4)
60 (4.1)	62 (1755)	14.0 (52.9)

结构材料

元件	材料等级/ASTM 规范
1 手柄插入件 ^①	PFA 440-HP
2 螺钉 ^①	
3 手柄 ^①	
4 阀体, 卡套 ^①	原生 PFA 440-HP/ D3307
5 螺母 ^①	PFA 440-HP
6 阀杆	原生 PTFE/D1710
润滑剂	PTFE 基

润湿元件用斜体字列出。

① 染成蓝色。



测试

每个 43 系列 PFA 旋塞阀在出厂时均以额定压力的两倍检测阀座处是否有泄漏，允许的最大泄漏速率为 0.1 标准立方厘米³/分钟。阀体密封以额定压力的两倍作了氦气泄漏测试，允许的最大泄漏率为 1 × 10⁻³ 标准立方厘米³/秒。

清洁和包装

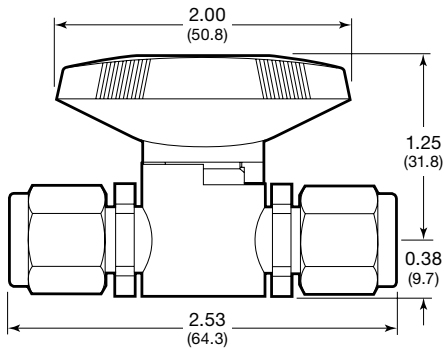
所有 43 系列 PFA 旋塞阀都是按照世伟洛克标准清洁与包装规范 (SC-10) MS-06-62 进行清洁和包装的。

尺寸

尺寸以英寸(毫米)为单位表示, 仅供参考, 可能有变动。

订购号: PFA-43S4

重量: 0.13 lb (0.06 kg)



显示预装前定位的世伟洛克螺母的尺寸。

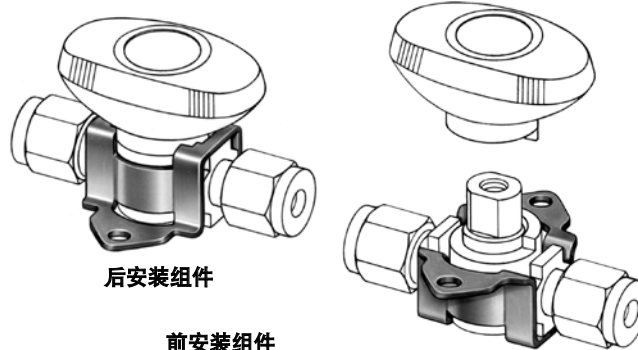
附件

面板安装套件

316 不锈钢支架支持后安装或前安装。若想订购配有后安装组件的世伟洛克 PFA 旋塞阀, 请在订购号后添加 **-PM**。

示例: PFA-43S4-PM

要订购具有安装支架和说明的现场装配套件, 请使用订购号 SS-MB-P43。

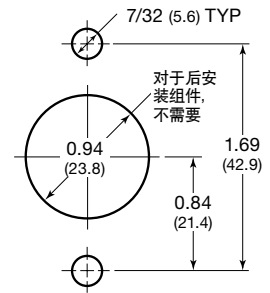


后安装组件

前安装组件

面板以上组合的面板厚度和螺钉头高度不得超过 1/4 英寸 (6.4 毫米)。

面板钻孔尺寸



其他世伟洛克 PFA 产品

欲了解关于世伟洛克 PFA 卡套管和工具的更多信息, 请参阅世伟洛克产品目录 *软管和柔性卡套管* (MS-01-180), P 216。

欲了解关于世伟洛克 PFA 卡套管接头的更多信息, 请参阅世伟洛克产品目录 *PFA 卡套管接头* (MS-01-05), P 71。

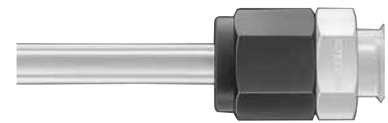
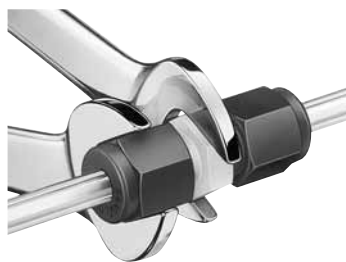
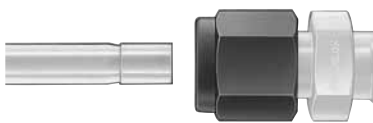
欲了解关于世伟洛克 PFA 针阀的更多信息, 请参阅世伟洛克产品目录 *PFA 针阀*, MS-01-69。



安装说明

⚠ 与 PFA 卡套管接头配合使用时, PFA 卡套管必须刻槽。应使用世伟洛克刻槽工具。

1. 把刻槽后 PFA 卡套管插入世伟洛克 PFA 卡套管接头内, 直到听到“咔哒”声。
2. 牢固固定接头本体, 拧紧蓝色螺母, 直到螺母与本体六角之间没有间隙。
3. 继续拧紧直到螺母和本体六角之间对齐。



注意: 切勿将零件与其他制造厂生产的产品相混用或互换。

关于此文件

感谢您下载这份电子产品目录文件。此文件是印刷版世伟洛克产品目录大样本中的一部分。一旦有新版或修订版，此电子文件也会随之更新，与印刷版相比电子文件更新会更及时。

世伟洛克公司是流体系统解决方案的主要开发商和提供商，为科研、仪表、制药、石油和天然气、电力、石化、替代燃料和半导体行业提供产品、组装和服务。世伟洛克的生产、科研、技术支持和经销商为一个由 70 多个国家的 200 多家授权销售与服务中心组成的全球网络提供支持。

访问世伟洛克网站，发现一位世伟洛克授权的销售代表为您解答关于产品性能、技术数据、订单号码及其他产品信息的问题，或者通过仅在世伟洛克销售和服务中心才能了解的更多宽广的服务范围。

安全的产品选型

选择产品时，必须考虑总体系统设计以保证获得安全的、无故障的产品性能。产品的功能、材料兼容性、充足的额定值、正确的安装、使用及维护是系统设计师和用户的责任。

质量保证信息

世伟洛克公司对其产品提供终身有限保证。要想获得复件，请访问世伟洛克网站或联系您授权的世伟洛克代表。

Swagelok, Ferrule-Pak, Goop, IGC, Kenmac, Micro-Fit, Nupro, Snoop, SWAK, VCO, VCR, Ultra-Torr, Whitey—TM Swagelok Company
Atlas—TM Asahi Glass
ASCO, El-O-Matic—TM Emerson
CSA—TM Canadian Standards Association
Kalrez, Krytox, Viton—TM DuPont
Dyneon, Elgiloy, TFM—TM Elgiloy Limited Partnership
FFM—TM FM Global
Grafoil—TM Grafftech International Holdings, Inc.
MAC—TM MAC Valves, Inc.
Membralox—TM Pall Corporation
PH 15-7 Mo, 17-7 PH—TM AK Steel Corp
Pillar—TM Nippon Pillar Packing Company, Ltd.
Simriz—TM Freudenberg-NOK
picofast—TM Hans Turck KG
Xylan—TM Whitford Corporation