

## 波纹管密封阀



### B 系列

- 工作压力可达 1000 psig (68.9 bar)
- 温度达 482°C (900°F)
- 1/4, 3/8, 1/2 和 3/4 in.; 6, 10 和 12 mm 端接
- 黄铜, 不锈钢和合金 400 材料

## 目录

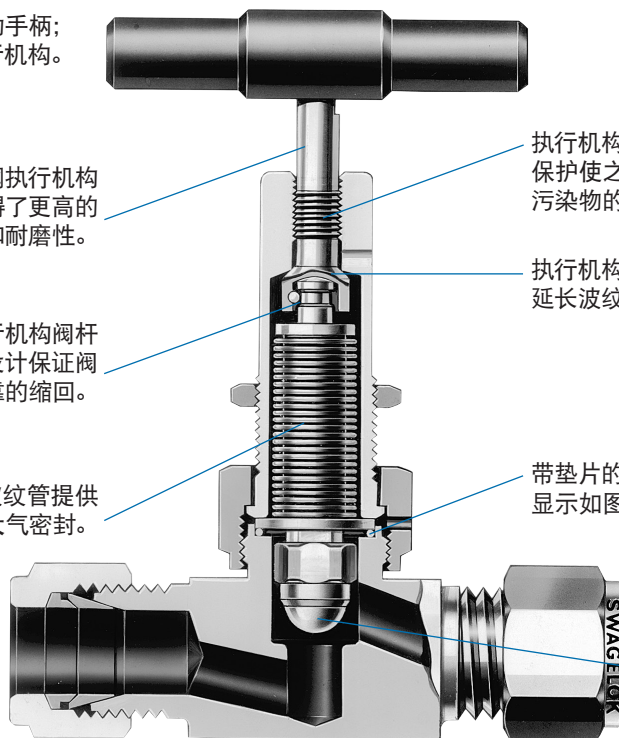
特点 .....	2	清洁和包装 .....	5
技术数据 .....	2	订购信息与尺寸 .....	6
结构材料 .....	3	气动执行机构 .....	8
压力-温度额定值 .....	4	选购件和附件 .....	10
20°C (70°F) 时的流量数据 .....	5	气动执行机构选购件和附件 .....	11
测试 .....	5		

条形, 圆形或拨动手柄;  
也可提供气动执行机构。

不锈钢执行机构  
经淬硬, 获得了更高的  
强度和耐磨性。

执行机构阀杆  
连接设计保证阀  
杆可靠的缩回。

精密成型的金属波纹管提供  
了可靠的对大气密封。



执行机构螺纹得到  
保护使之免受系统  
污染物的影响。

执行机构止档可  
延长波纹管寿命。

带垫片的阀体对波纹管密封  
显示如图; 可提供焊接密封。

非旋转式球形阀杆头显  
示如图; 也可提供锥形  
阀杆头和调节阀杆头。

## 特点

世伟洛克® (Swagelok®) B 系列波纹管密封阀提供多种型号, 以实现系统多用途。

- 带垫片或焊接的阀体对波纹管密封
- 能用于关闭或调节的阀杆头
- 流量系数 ( $C_v$ ) 从 0.12 至 1.2
- 多种端接:
  - 世伟洛克卡套管接头—1/4 至 1/2 in. 和 6 至 12 mm
  - 卡套管承插焊端接—1/4 至 1/2 in.
  - 卡套管对焊端接—1/4 至 3/4 in.
  - 内螺纹 VCR® 面密封接头—1/4 和 1/2 in.
  - 整体式外螺纹 VCR 面密封接头—1/4 至 1/2 in.
- 面板和底部安装

## 技术数据

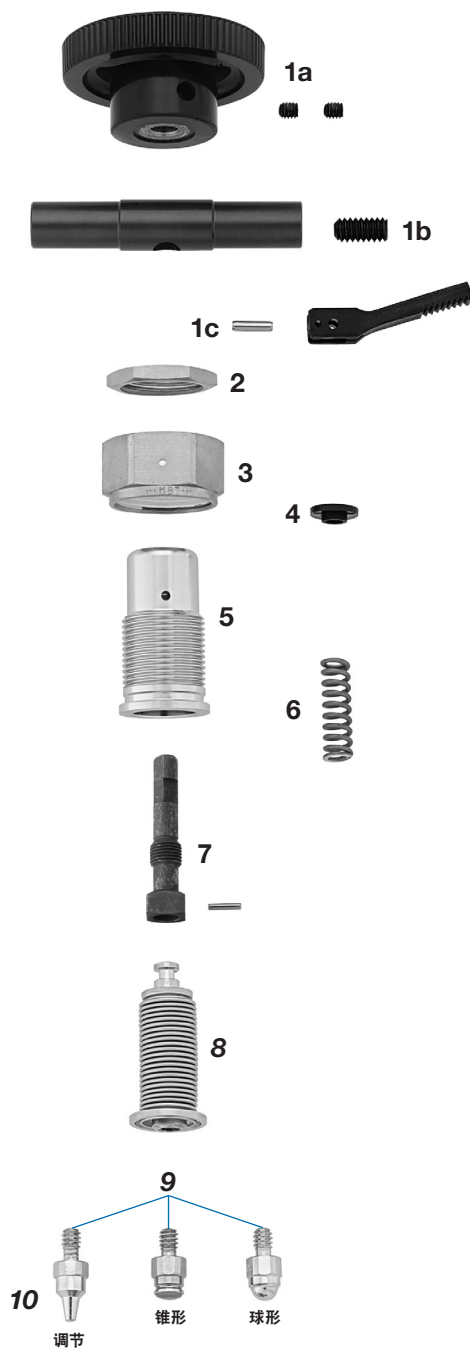
阀体对波纹管密封	阀体材料	阀杆头	手柄类型	$C_v$ <sup>①</sup>	内部容积 <sup>①</sup> in. <sup>3</sup> (cm <sup>3</sup> )	系列 <sup>②</sup>
垫片	黄铜, 316 SS, 合金 400 <sup>③</sup>	金属(调节)	圆形	0.20	0.16 (2.6)	4BRG
		PCTFE (锥形)	条形	0.36	0.10 (1.6)	4BK
			拨动	1.0	0.24 (3.9)	6BK
		金属 (黄铜和 316 SS 球形; 合金 400 锥形)	圆形	1.2	0.26 (4.3)	8BK
			条形	0.36	0.11 (1.8)	4BKT
		焊接	316 SS, 合金 400 <sup>③</sup>	金属(调节)	圆形	0.36
金属 (316 SS 球形; 合金 400 锥形)	条形			1.0	0.24 (3.9)	6BG
				1.2	0.26 (4.3)	8BG
				0.12	0.16 (2.6)	4BRW
				0.33	0.10 (1.6)	4BW
				1.0	0.24 (3.9)	6BW
				1.1	0.26 (4.3)	8BW

① 由带有世伟洛克卡套管接头端接的阀门来确定。

② R 表示调节阀杆头; G 表示带垫片阀体对波纹管密封; K 表示 PCTFE 阀杆头(锥形); T 表示拨动手柄; W 表示焊接阀体对波纹管密封。

③ 合金 400 仅对 4BG、4BK、4BKT 和 4BW 系列提供。

## 结构材料



元件	系列	阀体材料		
		黄铜 <sup>①</sup>	316 SS	合金 400 <sup>②</sup>
		材料等级/ASTM 规范		
1a 手柄 固定螺钉	4BG, 4BRG, 4BK, 4BW, 4BRW	绿色酚醛 <sup>②</sup>		
		合金钢/ANSI 18.3 <sup>②</sup>		
1b 手柄 固定螺钉	6BG, 8BG, 6BK, 8BK, 6BW, 8BW	绿色阳极氧化铝 2024-T4/B211	—	
		合金钢/ANSI 18.3		
1c 手柄 手柄销钉	4BKT	黑色尼龙		
		302 SS		
2 面板安装螺母	全部	黄铜/B16	316 SS/B783	
3 阀帽螺母	除 4BKT 以外全部	黄铜/B16	镀银 316 SS/A479 <sup>②</sup>	
	4BKT	镀银黄铜/B16		
4 垫圈	4BKT	尼龙		
5 阀帽	全部	黄铜/B16	316 SS/A479	
6 弹簧	4BKT	S17700/AMS 5678		
7 执行机构 执行机构钉销	除 4BKT 以外全部	416 SS/A582		
	4BKT	303 SS/A582		
8 阀杆 波纹管 焊接环	全部	316 SS/A479	合金 400/B164	
	全部	321 SS/A269	合金 400/B165	
	全部	316 SS/A479	合金 400/B164	
9 阀杆适配器	全部	316 SS/A479	合金 400/B164	
10 阀杆头	4BRG, 4BRW	镀铬 316 SS/A479 (调节)	合金 K-500/AMS 4676 (调节)	
	4BK, 6BK, 8BK, 4BKT	PCTFE (锥形) <sup>②</sup>		
	4BG, 6BG, 8BG, 4BW, 6BW, 8BW	钴基合金(球形)	合金 K-500/AMS 4676 (锥形) <sup>②</sup>	
11 垫片	4BG, 6BG, 8BG, 4BRG	PTFE 涂层 316 SS/A580	镀银 316 SS/A580	镀银合金 400/AMS 4730 <sup>②</sup>
	4BK, 6BK, 8BK, 4BKT	涂 PTFE 316 SS/A580		涂 PTFE 合金 400/AMS 4730 <sup>②</sup>
12 阀体	全部	黄铜/B16	316 SS/A479	合金 400/B164
与介质接触部分 润滑剂	4BG, 6BG, 8BG, 4BW, 6BW, 8BW	氟化基 (球形阀杆头, 气动阀)		
未与介质接触部分 润滑剂	全部	二硫化钼基		

与介质接触元件用斜体表示。

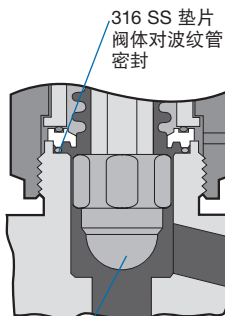
可提供更多阀杆头选择。见第 10 页的选购件。

① 带有焊接阀体对波纹管密封的阀门 (4BRW, 4BW, 6BW, 8BW) 不提供铜材质。

② 合金 400 仅对 4BG、4BK、4BKT 和 4BW 系列提供。

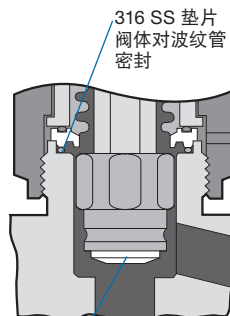
## 垫片密封

## BG 系列



所示的是球形阀杆头; 可提供调节阀杆头

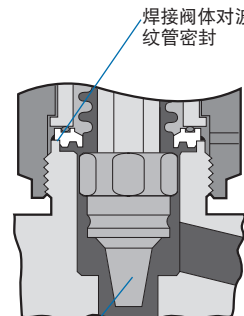
## BK 系列



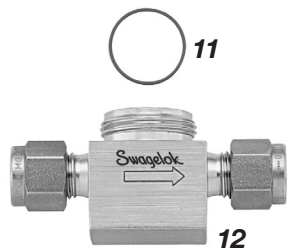
用于软阀座关闭的 PCTFE 阀杆头

## 焊接密封

## BW 系列



所示是调节阀杆头; 可提供球形阀杆头



## 压力-温度额定值

### BG, BRG, BW 和 BRW 系列

**G** 表示垫片阀体对波纹管密封; **R** 表示调节阀杆头; **W** 表示焊接阀体对波纹管密封。

超过 315°C (600°F) 不建议将 BRW 阀作关闭用途。

此额定值适用于手动阀和带有 5 系列气动执行机构的阀。想了解执行机构额定值,请参见第 8 页。

材料	黄铜 <sup>①</sup>		316 SS		合金 400
系列	BG	BRG	BW	BRW, BG, BRG	4BG, 4BW
温度, °C (°F)	工作压力, psig (bar)				
-28 (-20) 至 37 (100)	1000 (68.9)	450 (31.0)	1000 (68.9)	1000 (68.9)	700 (48.2)
93 (200)	710 (48.9)	350 (24.1)	830 (57.1)	830 (57.1)	610 (42.0)
148 (300)	430 (29.6)	250 (17.2)	660 (45.4)	660 (45.4)	530 (36.5)
204 (400)	150 (10.3)	150 (10.3)	500 (34.4)	500 (34.4)	450 (31.0)
260 (500)	—	—	450 (31.0)	450 (31.0)	375 (25.8)
315 (600)	—	—	400 (27.5)	400 (27.5)	—
343 (650)	—	—	360 (24.8)	—	—
371 (700)	—	—	330 (22.7)	—	—
398 (750)	—	—	300 (20.6)	—	—
426 (800)	—	—	260 (17.9)	—	—
454 (850)	—	—	230 (15.8)	—	—
482 (900)	—	—	200 (13.7)	—	—

有关带有卡套管接头端接的阀的压力额定值的详细资料, 请参阅世伟洛克卡套管数据 [MS-01-107CN](#)。

① 由于是黄铜阀帽螺纹, 所以当经常在 450 psig (31.0 bar) 以上压力下频繁操作时, 黄铜阀的使用寿命可能会缩短。黄铜阀只提供手动执行机构或 1 系列气动执行机构。

### 手柄温度梯度

#### 316 SS 阀

阀座在下列温度时	阀手柄温度为
315°C (600°F)	90°C (195°F)
482°C (900°F)	135°C (275°F)

### BK 系列

**K** 表示 PCTFE 阀杆头。

此额定值适用于手动阀和带有 1 系列或 5 系列气动执行机构的阀。想了解执行机构额定值,请参见第 8 页。

执行模式	手动和 5 系列气动执行机构			1 系列气动执行机构		
				常闭	常开	双作用
材料	黄铜 <sup>①</sup>	316 SS	合金 400 <sup>③</sup>	黄铜, <sup>①</sup> 316 SS, 合金 400		
温度, °C (°F)	工作压力, psig (bar)					
-28 (-20) 至 37 (100)	1000 (68.9)	1000 (68.9)	700 (48.2)	125 (8.6)	500 (34.4)	700 (48.2)
93 (200)	710 (48.9)	830 (57.1)	610 (42.0)	125 (8.6)	500 (34.4)	700 (48.2) <sup>②</sup>

有关带有卡套管接头端接的阀的压力额定值的详细资料, 请参阅世伟洛克卡套管数据 [MS-01-107CN](#)。

① 由于黄铜阀帽螺纹, 所以当经常在 450 psig (31.0 bar) 以上压力下频繁操作时, 黄铜阀的使用寿命可能会缩短。黄铜阀只提供手动执行机构或 1 系列气动执行机构。

② 610 psig (42.0 bar) 适用于带有双作用气动执行机构的合金 400 阀。

③ 合金 400 仅对 4BK 系列提供。

### BKT 系列

**K** 表示 PCTFE 阀杆头; **T** 表示拨动手柄。

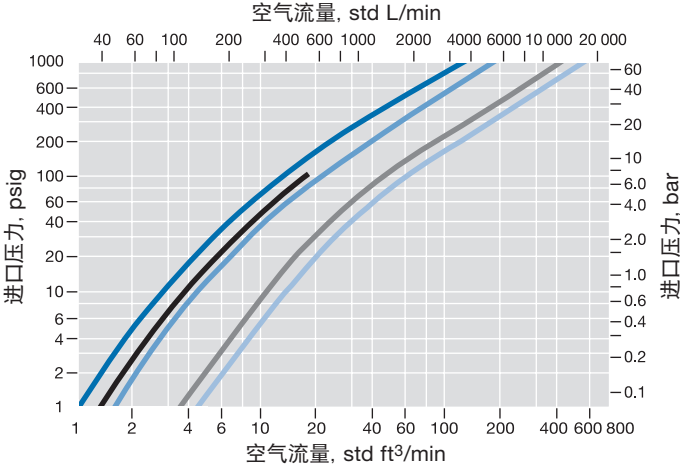
在 -28 至 93°C (-20 至 200°F) 温度下为 100 psig (6.8 bar)。

## 20°C (70°F) 时的流量数据

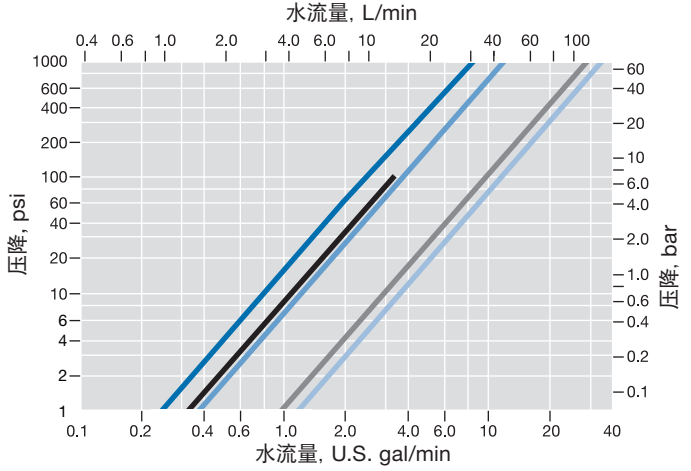
R 表示调节阀杆头; G 表示带垫片阀体对波纹管密封; W 表示焊接阀体对波纹管密封; K 表示 PCTFE 阀杆头; T 表示拨动手柄。

4BRG, 4BRW      4BG, 4BW, 4BK      8BG, 8BW, 8BK  
 4BKT      6BG, 6BW, 6BK

### 空气



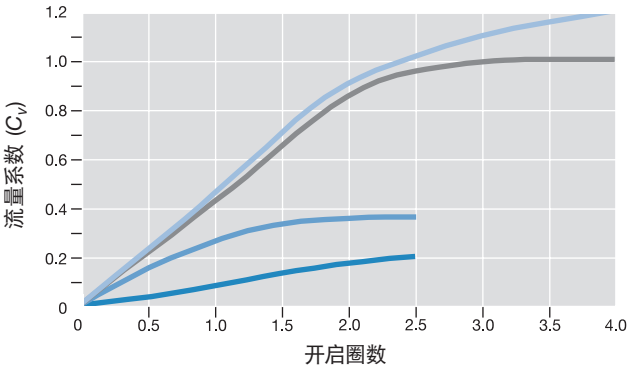
### 水



## 开启圈数与流量系数的关系曲线

对于带有焊接的阀体对波纹管密封的阀门, 其最大的开启圈数为:

- 4BRW, 4BW—1.5 圈
- 6BW, 8BW—3 圈



## 测试

每个 B 系列阀门都在出厂前在阀座, 外壳和所有密封位置用氮气按最大泄漏率  $4 \times 10^{-9}$  std cm<sup>3</sup>/s 的要求进行 5 秒泄漏测试。

## 清洁和包装

带有 VCR 端接的世伟洛克 B 系列阀以及所有 BK 系列阀都是按照世伟洛克特殊清洁和包装规范 (SC-11), [MS-06-63](#) 进行处理的, 以保证满足 ASTM G93 等级 C 中规定的产品清洁度要求。

带其它端接的世伟洛克 B 系列阀都是按照世伟洛克标准清洁和包装规范 (SC-10), [MS-06-62](#) 进行处理的; 特殊清洁和包装将作为可选项提供。

## 订购信息与尺寸

## 不锈钢阀

选择一个订购号。

## 黄铜和合金 400 阀

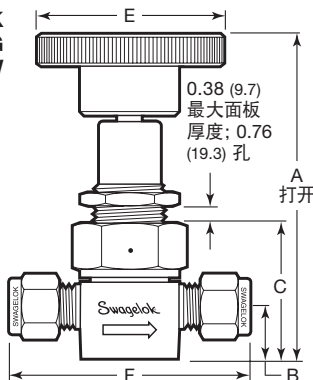
对于黄铜, 用**B**替代 **SS**, 对于合金 400, 用**M**替代 **SS**。

示例: **B-4BG**

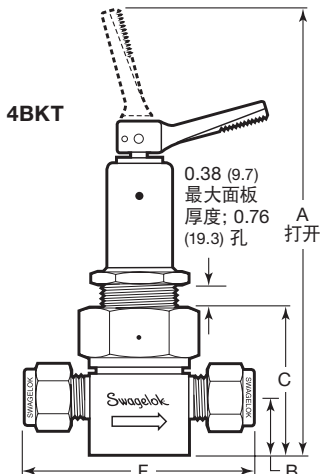
以 in. (mm) 为单位表示的尺寸仅供参考, 可能有变动。

合金 400 不对 4BR、6B 或 8B 系列提供。

4BG, 4BK  
4BW, 4BRG  
4BRW



4BKT



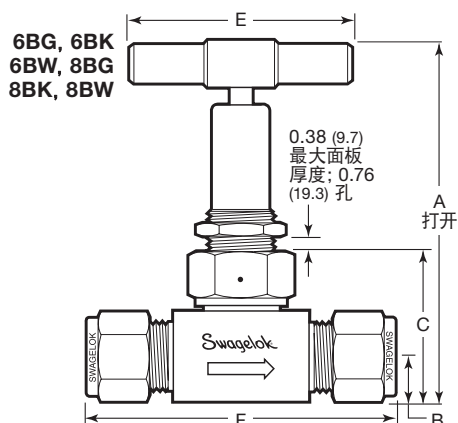
端接		订购号	系列	尺寸, in. (mm)										
类型	尺寸			孔径	A	B	C	D	E	F	G	H	J	K
英制 世伟洛克 卡套管 接头	1/4 in.	SS-4BG	4BG	0.16 (4.1)	3.64 (92.5)	0.56 (14.2)	1.45 (36.8)	1.00 (25.4)	1.88 (47.8)	2.46 (62.5)	1.06 (26.9)	1.00 (25.4)	—	—
		SS-4BK	4BK											
		SS-4BW	4BW											
		SS-4BRG	4BRG											
		SS-4BRW	4BRW											
	3/8 in.	SS-6BG	6BG	0.26 (6.6) 孔口	4.19 (106)	0.50 (12.7)	1.57 (39.9)	1.13 (28.7)	2.50 (63.5)	3.09 (78.5)	1.57 (39.9)	1.13 (28.7)	—	—
		SS-6BK	6BK	0.30 (7.6)	4.19 (106)	0.50 (12.7)	1.57 (39.9)	1.13 (28.7)	2.50 (63.5)	3.30 (83.8)	1.57 (39.9)	1.13 (28.7)	—	—
		SS-6BW	6BW											
	1/2 in.	SS-8BG	8BG	0.30 (7.6)	4.19 (106)	0.50 (12.7)	1.57 (39.9)	1.13 (28.7)	2.50 (63.5)	3.30 (83.8)	1.57 (39.9)	1.13 (28.7)	—	—
SS-8BK		8BK												
公制 世伟洛克 卡套管 接头	6 mm	SS-6BG-MM	4BG	0.16 (4.1)	3.64 (92.5)	0.56 (14.2)	1.45 (36.8)	1.00 (25.4)	1.88 (47.8)	2.46 (62.5)	1.06 (26.9)	1.00 (25.4)	—	—
		SS-6BK-MM	4BK											
		SS-6BW-MM	4BW											
		SS-6BKT-MM	4BKT											
	10 mm	SS-10BG-MM	6BG	0.28 (7.1) 孔口	4.19 (106)	0.50 (12.7)	1.57 (39.9)	1.13 (28.7)	2.50 (63.5)	3.11 (79.0)	1.57 (39.9)	1.13 (28.7)	—	—
		SS-10BK-MM	6BK	0.30 (7.6)	4.19 (106)	0.50 (12.7)	1.57 (39.9)	1.13 (28.7)	2.50 (63.5)	3.30 (83.8)	1.57 (39.9)	1.13 (28.7)	—	—
		SS-10BW-MM	6BW											
	12 mm	SS-12BG-MM	8BG	0.30 (7.6)	4.19 (106)	0.50 (12.7)	1.57 (39.9)	1.13 (28.7)	2.50 (63.5)	3.30 (83.8)	1.57 (39.9)	1.13 (28.7)	—	—
		SS-12BK-MM	8BK											
		SS-12BW-MM	8BW											
卡套管 对焊	1/4 in.	SS-4BG-BW4	4BG	0.10 (2.5)	3.64 (92.5)	0.56 (14.2)	1.45 (36.8)	1.00 (25.4)	1.88 (47.8)	1.68 (42.7)	1.00 (25.4)		0.25 (6.4)	—
		SS-4BK-BW4	4BK											
		SS-4BW-BW4	4BW											
		SS-4BKT-BW4	4BKT											
	3/8 in.	SS-6BG-BW6	6BG	0.19 (4.8)	4.19 (106)	0.50 (12.7)	1.57 (39.9)	1.13 (28.7)	2.50 (63.5)	2.18 (55.4)	1.50 (38.1)	1.13 (28.7)	0.38 (9.7)	—
		SS-6BK-BW6	6BK											
		SS-6BW-BW6	6BW											
	1/2 in.	SS-8BG-BW8	8BG	0.26 (6.6)	4.19 (106)	0.50 (12.7)	1.57 (39.9)	1.13 (28.7)	2.50 (63.5)	2.18 (55.4)	1.50 (38.1)	1.13 (28.7)	0.50 (12.7)	—
		SS-8BK-BW8	8BK											
SS-8BW-BW8	8BW													

所示尺寸是世伟洛克卡套管接头螺母用手指旋紧时的尺寸。

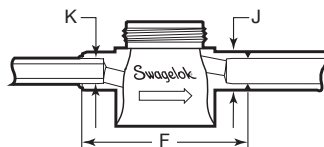
**J** = 卡套管对焊直径; **K** = 卡套管承插焊直径。



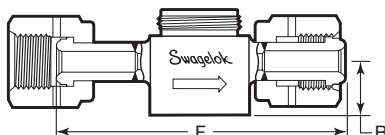
## 订购信息与尺寸



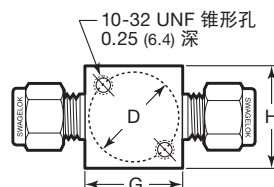
卡套管承插焊和卡套管对焊端接



对焊内螺纹 VCR 接头端接



底部



端接		订购号	系列	尺寸, in. (mm)											
类型	尺寸			孔径	A	B	C	D	E	F	G	H	J	K	
卡套管承插焊和卡套管对焊	1/4 和 3/8 in.	SS-4BG-TW	4BG	0.16 (4.1)	3.64 (92.5)	0.56 (14.2)	1.45 (36.8)	1.00 (25.4)	1.88 (47.8)	1.68 (42.7)	1.00 (25.4)		0.38 (9.7)	0.25 (6.4)	
		SS-4BK-TW	4BK												
		SS-4BW-TW	4BW												
		SS-4BRG-TW	4BRG												
	3/8 和 1/2 in.	SS-4BRW-TW	4BRW	0.28 (7.1) 孔口	4.18 (106)	4.19 (106)	0.50 (12.7)	1.57 (39.9)	1.13 (28.7)	2.50 (63.5)	2.27 (57.7)	1.51 (38.4)	1.13 (28.7)	0.50 (12.7)	0.38 (9.7)
		SS-6BG-TW	6BG												
	1/2 和 3/4 in.	SS-6BK-TW	6BK	0.30 (7.6)	4.19 (106)	0.50 (12.7)	1.57 (39.9)	1.13 (28.7)	2.50 (63.5)	2.27 (57.7)	1.50 (38.1)	1.13 (28.7)	0.75 (19.1)	0.50 (12.7)	
		SS-6BW-TW	6BW												
SS-8BG-TW		8BG													
SS-8BK-TW		8BK													
对焊内螺纹 VCR 接头	1/4 in.	SS-8BW-TW	8BW	0.16 (4.1)	3.64 (92.5)	0.56 (14.2)	1.45 (36.8)	1.00 (25.4)	1.88 (47.8)	2.76 (70.1)	1.00 (25.4)		—	—	
		SS-4BG-V51	4BG												
		SS-4BK-V51	4BK												
	1/2 in.	SS-4BW-V51	4BW	0.30 (7.6)	4.19 (106)	0.50 (12.7)	1.57 (39.9)	1.13 (28.7)	2.50 (63.5)	5.19 (132)	1.51 (38.4)	1.13 (28.7)	—	—	
		SS-6BG-V19	6BG												
		SS-6BK-V19	6BK												
		SS-6BW-V19	6BW												
		SS-8BK-V19 <sup>①</sup>	8BK												
SS-8BG-V47	8BG	0.57 (14.5)	4.49 (114)	1.50 (38.1)	3.12 (79.2)	1.25 (31.8)									
SS-8BK-V47	8BK														
SS-8BW-V47	8BW														
整体化外螺纹 VCR 接头	1/4 in.	SS-4BK-VCR	4BK	0.16 (4.1)	3.64 (92.5)	0.44 (11.2)	1.45 (36.8)	1.00 (25.4)	1.88 (47.8)	2.24 (56.9)	1.00 (25.4)		—	—	
	1/2 in.	SS-8BG-VCR SS-8BK-VCR	8BK	0.29 (7.4) 孔口	4.19 (106)	0.46 (11.7)	1.57 (39.9)	1.13 (28.7)	2.50 (63.5)	3.00 (76.2)	1.50 (38.1)	1.13 (28.7)			

J = 卡套管对焊直径; K = 卡套管承插焊直径。

① 端接为承插焊。

## 气动执行机构

### 特点

- 可靠的活塞设计延长了循环寿命
- 低执行压力
- 铝和不锈钢部件



1 系列



5 系列



### 执行机构系列

- 1 系列执行机构适用于带有黄铜, 不锈钢和合金 400 阀体的BK 系列阀门。
- 5 系列执行机构, 用于带不锈钢和合金 400 阀体的 4B 系列阀门。
- 5 系列执行机构, 用于带不锈钢阀体的 6B 和 8B 系列阀门。

### 执行模式

- 常闭—气动打开, 弹簧关闭
- 常开—气动关闭, 弹簧打开
- 双作用—气动打开和关闭

### 结构材料

元件	执行机构系列	
	1	5
外壳	铝	铸铝
外部硬件	不锈钢	
O 型圈	碳氟化合物 FKM	

### 技术数据

阀门系列	阀 C <sub>v</sub> <sup>①</sup>	执行机构系列	压力额定值 psig (bar)	温度额定值 °C (°F)	排气量 in. <sup>3</sup> (cm <sup>3</sup> )	重量 lb (kg)
4BK	0.30	1	40 至 150 (2.7 至 10.3)	-23 至 148 (-10 至 300)	0.068 (1.11)	不适用
6BK	0.86					
8BK	0.96					
4BK, 4BG	0.36	5	50 至 150 (3.4 至 10.3)		0.83 (13.6)	C—6.7 (3.0)
4BW	0.33					O—4.6 (2.1)
6BK, 6BG, 6BW	1.0					D—4.5 (2.0)
8BK, 8BG	1.2					
8BW	1.1					

① 由带有世伟洛克卡套管接头端接的阀来确定。

### 订购信息

#### 带不锈钢阀的 执行机构

在阀订购号上添加一执行机构系列代号, 然后再添加一执行模式代号。

示例: SS-4BG-5C

执行机构系列	代号	执行模式	代号
1	-1	常闭	C
		常开	O
5	-5	双作用	D

#### 带合金 400 或黄铜阀 的执行机构

对于合金 400, 用 M 替代 SS, 黄铜用 B 代替 SS。

示例: M-4BG-5C

5 系列执行机构不能与黄铜阀一起使用。

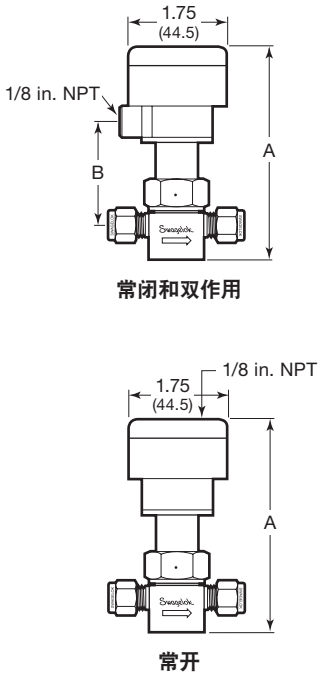


# 气动执行机构

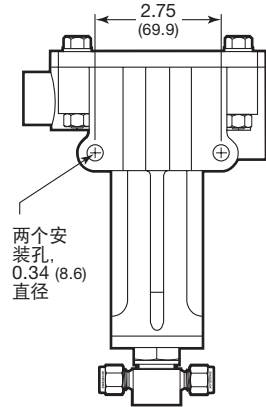
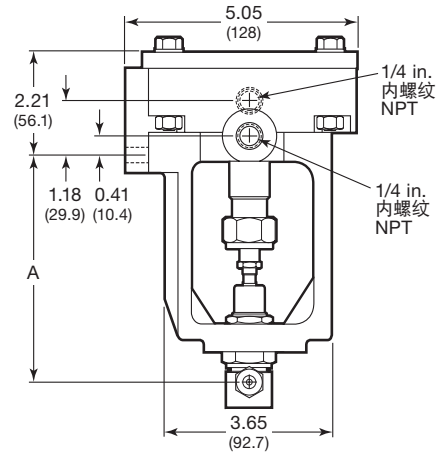
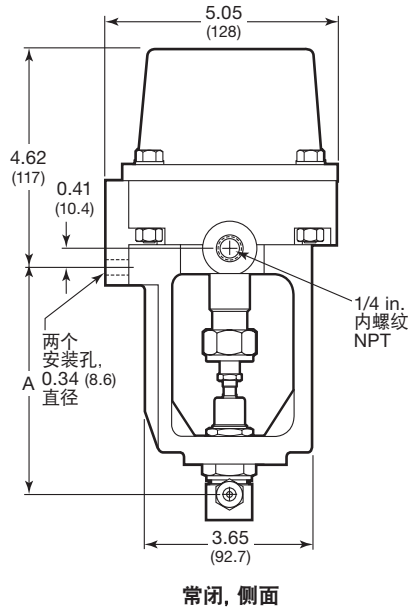
## 尺寸

以 in. (mm) 为单位表示的尺寸仅供参考, 可能有变动。

### 1 系列



### 5 系列



### 1 系列

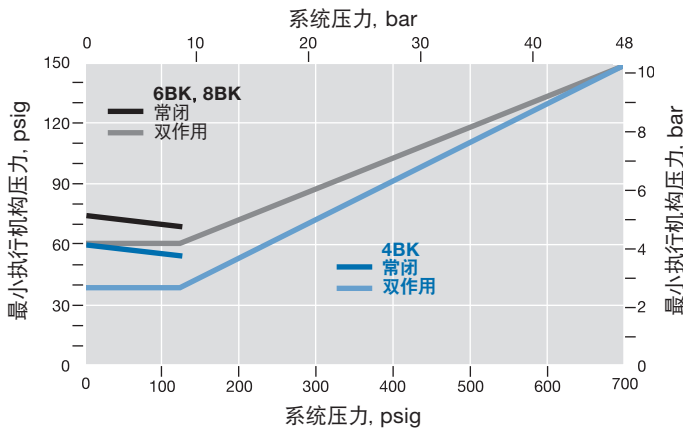
阀门系列	尺寸, in. (mm)	
	A	B
4BK	3.65 (92.7)	1.72 (43.7)
6BK, 8BK	3.76 (95.5)	1.90 (48.3)

### 5 系列

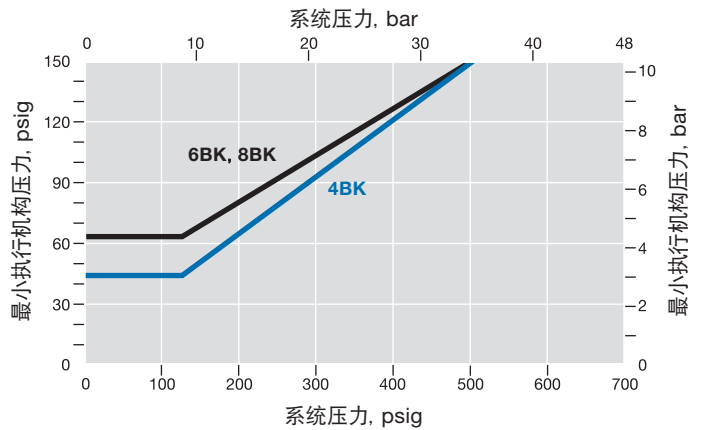
阀门系列	A in. (mm)
4BG, 4BK, 4BW	4.87 (124)
6BG, 6BK, 6BW, 8BG, 8BK, 8BW	5.05 (128)

## 气动执行机构性能

### 1 系列常闭和双作用



### 1 系列常开



### 5 系列

常闭, 常开和双作用执行机构的最小执行压力是 50 psig (3.5 bar)。

## 选购件和附件

### 特殊清洁和包装 (SC-11)

带有 VCR 端接的世伟洛克 B 系列阀以及所有 BK 系列阀都是按照世伟洛克特殊清洁和包装规范 (SC-11), [MS-06-63](#) 进行处理的, 以保证满足 ASTM G93 等级 C 中列出的产品清洁度要求。

如要订购具有特种清洁和包装的带有其它端接的 B 系列阀, 请在阀订购号上添加 **-SC11**。

示例: SS-4BG-**SC11**

### BG, BK 和 BW 系列

#### 真空阀杆头/适配器

真空阀杆头/适配器有助于消除气窝或截留气量。特点包括:

- 开缝的适配器螺纹
- 可排放的适配器孔洞
- BG 和 BW 系列上的铜阀杆头
- BK 系列上的 PCTFE 阀杆头
- 压力额定值与标准阀门相等
- 对于 BK 系列, 温度额定值为 93°C (200°F)
- 对于 BG 和 BW 系列, 温度额定值为 204°C (400°F)。

若想订购, 请在阀门订购号上添加一个适配器代号。



阀门系列	真空阀杆头/适配器代号
BG, BW	-VD
BK	-VA

示例: B-4BG-**VD**

### 波纹管密封 3 阀阀组

对于防流体泄漏要求较高的系统, 世伟洛克 3 阀阀组使用 B 或 U 系列波纹管密封阀。

如需更多信息, 请参阅世伟洛克波纹管密封 3-阀阀组—V3 系列目录, [MS-02-07](#)。



### BG 和 BK 系列

#### 聚酰亚胺阀杆头

- 对于温度高达 204°C (400°F) 或 PCTFE 不能与系统流体兼容的环境, 可以提供软阀座关闭。
- 可提供手动或气动执行的 BG 和 BK 系列阀
- 与标准阀的额定压力相同。

订购时, 请在阀的订购号上添加**-VP**。

示例: SS-4BG-**VP**

#### 铜质阀杆头

- 对于温度高达 204°C (400°F) 或 PCTFE 不能与系统流体兼容的环境, 可以提供金属软阀座关闭。
- 可提供手动或气动执行的 BG 和 BK 系列阀
- 与标准阀的额定压力相同。

订购时, 请在阀的订购号上添加**-CU**。

示例: SS-4BG-**CU**

### 4BKT 系列

#### 彩色拨动手柄

拨动操作的 4BKT 系列阀的标准手柄颜色是黑色。若想获得其它颜色, 请在阀门订购号中加上一个手柄颜色代号。

示例: SS-4BKT-**BL**

手柄颜色	代号
蓝色	-BL
绿色	-GR
橙色	-OG
红色	-RD
白色	-WH
黄色	-YW

## 气动执行机构选购件和附件

### 1 系列 (BK 系列)

#### 指示器开关

- 向某台电子设备发送一个信号, 指示气动阀处于打开或关闭位置。
- 提供了一个单刀单掷开关, 额定值为
  - 常开开关, 115 V (ac), 1/2 A;
  - 常闭开关, 115 V (ac), 1/4 A;
  - 温度: -40 至 85° C (-40 至 185° F)。
- 包含有一条带有线上夹具的 24 in. (61 cm) 的引线。
- 可在工厂内装配在带有 1 系列气动执行机构的常闭 BK 系列阀上, 也可以作为用于现场装配的成套件提供。



#### 原厂装配好的指示器开关

要订购带有指示器开关的阀时, 对常开开关在阀订购号上添加 **M**, 对常闭开关添加 **M-2**。

示例: SS-4BK-1CM  
SS-4BK-1CM-2

#### 用于现场装配的指示器开关成套件

订购现有阀的成套件时, 用下列订购号: **MS-ISK-BK-1CM** 用于常开开关, 或 **MS-ISK-BK-1CM-2** 用于常闭开关。

### 5 系列 (BG, BK 和 BW 系列)

#### 微动开关

- 可向面板或工艺控制器传送表示阀门“开”或“关”的位置信号
- 配置单刀双掷开关
- 符合针对 1 类和 3 类外壳的 NEMA 标准
- 包括不锈钢安装支架
- 可在工厂内装配在带有 5 系列气动执行机构的 BG, BK 和 BW 系列阀上, 也可以作为用于现场装配的成套件提供。



#### 工厂组装的微动开关

欲订购带微动开关的阀门, 请在阀门订购号上添加 **M**。

示例: SS-4BG-5CM

#### 用于现场装配的微动开关成套件

订购现有阀的成套件时, 用下列订购号:  
**MS-5CMK-4B** 用于 4B 系列阀, 或  
**MS-5CMK-8B** 用于 6B 和 8B 系列阀。

#### 执行机构转换成套件

执行机构转换成套件可以把带有世伟洛克 3 系列气动执行机构的 B 系列阀转换为带 5 系列气动执行机构的阀。

阀门系列	执行模式	执行机构转换成套件订购号
4BG, 4BK, 4BW	常闭	MS-5CK-4B
	常开	MS-5OK-4B
	双作用	MS-5DK-4B
6BG, 6BK, 6BW, 8BG, 8BK, 8BW	常闭	MS-5CK-8B
	常开	MS-5OK-8B
	双作用	MS-5DK-8B

## 维护成套件

可提供用于 BG, BRG, BK 和 BKT 系列阀门的阀杆头/适配器成套件, 波纹管成套件和垫片成套件。详情请参阅世伟洛克波纹管密封阀维护成套件目录, [MS-02-66](#)。

#### 安全产品选型

选择产品时, 必须考虑总体系统设计以保证获得安全的、无故障的产品性能。产品的功能、材料兼容性、充分的额定值、正确的安装、操作和维护均是系统设计者和用户的责任。

#### 警告:

请勿将世伟洛克产品或不符合工业设计标准的元件 (包括世伟洛克卡套管接头端接) 与其他制造商的产品或元件混用或互换。

## 氧气服务危险性

欲获得有关富氧系统危险性的信息, 请参阅世伟洛克技术报告 [氧气系统安全 MS-06-13CN](#)。

**⚠ 为了延长阀门的使用寿命、确保正确的阀门性能并防止泄漏, 需使用和额定关闭力矩同样大的力矩实现阀门的正向关闭。**

## 质量保证信息

世伟洛克公司对其产品提供终身有限质量保证。如需了解详情, 请访问公司网站 [swagelok.com.cn](#) 或联系世伟洛克授权代表。

## 简介

自 1947 年以来，世伟洛克已设计、开发和制造了高品质通用和专用流体系统产品来满足全球行业不断变化的需求。我们注重了解客户的需求，及时找到解决方案，并以我们的产品和服务来增加价值。

我们十分高兴地提供这一纸质形式的 *世伟洛克产品目录*，该目录列出了超过 100 个单独的产品目录、技术公告和参考文件，并将它们编制成方便易用的卷册。每个产品目录在印刷时都是新版本，其修订号显示在产品目录的最后一页。后续修订版将取代印刷版，并将公布于世伟洛克网站和世伟洛克电子目录（eDTR）当中。

欲了解更多信息，请访问世伟洛克网站，或联系您当地的世伟洛克授权销售和服务代表。

## 质量保证信息

世伟洛克公司对其产品提供终身有限保证。如需了解详情，请访问公司网站 [swagelok.com.cn](http://swagelok.com.cn) 或联系世伟洛克授权代表。

并非以下列出的所有商标均适用于此目录。  
Swagelok, Cajon, Ferrule-Pak, Goop, Hinging-Colleting, IGC, Kenmac, Micro-Fit, Nupro, Snoop, Sno-Trik, SWAK, VCO, VCR, Ultra-Torr, Whitey—TM Swagelok Company  
15-7 PH—TM AK Steel Corp.  
AccuTrak, Beacon, Westlock—TM Tyco International Services  
Aflas—TM Asahi Glass Co., Ltd.  
ASCO, El-O-Matic—TM Emerson  
AutoCAD—TM Autodesk, Inc.  
CSA—TM Canadian Standards Association  
Crastin, DuPont, Kalrez, Krytox, Teflon, Viton—TM E.I. duPont  
Nemours and Company  
DeviceNet—TM ODVA  
Dyneon, Elgiloy, TFM—TM Dyneon  
Elgiloy—TM Elgiloy Specialty Metals  
FM—TM FM Global  
Grafoil—TM GrafTech International Holdings, Inc.  
Honeywell, MICRO SWITCH—TM Honeywell  
MAC—TM MAC Valves  
Microsoft, Windows—TM Microsoft Corp.  
NACE—TM NACE International  
PH 15-7 Mo, 17-7 PH—TM AK Steel Corp  
picofast—Hans Turck KG  
Pillar—TM Nippon Pillar Packing Company, Ltd.  
Raychem—TM Tyco Electronics Corp.  
Sandvik, SAF 2507—TM Sandvik AB  
Simriz—TM Freudenberg-NOK  
SolidWorks—TM SolidWorks Corporation  
UL—Underwriters Laboratories Inc.  
Xylan—TM Whitford Corporation  
© 2023 Swagelok Company

### 安全产品选型

选择产品时，必须考虑总体系统设计以保证获得安全的、无故障的产品性能。产品的功能、材料兼容性、充足的额定值、正确的安装、使用和维护是系统设计者和用户的责任。

### 警告

请勿将世伟洛克产品或不符合工业设计标准的元件（包括世伟洛克卡套管接头端接）与其他制造商的产品或元件混用或互换。