

排放阀和清洗阀



排放阀

- 工作压力达 10 000 psig (689 bar)
- 温度达 454°C (850°F)
- 316 不锈钢, 碳钢, 合金 400, 或合金 C-276 材料



清洗阀

- 工作压力达 4000 psig (275 bar)
- 温度达 315°C (600°F)
- 316 不锈钢, 黄铜或碳钢材料

排放阀

世伟洛克排放阀可应用于仪表装置（如多阀组或压力表阀），以便在拆除仪表设备前将信号线压力降至大气压或协助校准控制装置。

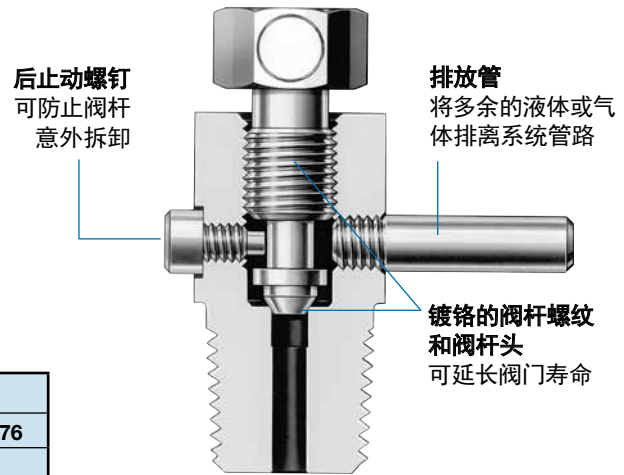
- 结构紧凑, 便于安装
- 外螺纹 NPT 和 SAE 端接
- 通径为 0.125 in. (3.2 mm); 流量系数 (C_v) 为 0.25

结构材料

组件	阀体材料			
	316 不锈钢	钢	合金 400	合金 C-276
	材料等级/ASTM 规范			
阀杆	镀铬 316 SS/A276		合金 400/ B164	合金 C-276/ B574
阀体 ^①	316 SS/A479	1018 ^② /A108		
后止动螺钉	316 不锈钢		合金 400	
排放管	316 SS/A269		合金 400/B165	
润滑剂	镍制品防腐蚀润滑剂, 碳氢化合物载体			

润湿元件以斜体字列出。

- ① 外螺纹 SAE 阀体装有碳氟化合物 FKM O 型圈。
- ② 碳钢阀体镀有重铬酸镉黄, 以提高耐腐蚀性。



压力—温度额定值^①

材料	316 不锈钢	钢	合金 400	合金 C-276
温度, °C (°F)	工作压力, psig (bar)			
-63 (-65) 至 37 (100)	10 000 (689)	10 000 (689)	10 000 (689)	10 000 (689)
93 (200)	9 290 (640)	9 110 (627)	8 800 (606)	9 120 (628)
148 (300)	8 390 (578)	8 860 (610)	8 240 (567)	8 425 (580)
204 (400)	7 705 (530)	8 555 (589)	7 960 (548)	7 800 (537)
232 (450)	7 435 (512)	8 315 (572)	7 940 (547)	7 545 (519)
260 (500)	7 165 (493)	—	7 920 (545)	7 290 (502)
315 (600)	6 770 (466)	—	—	6 850 (471)
343 (650)	6 660 (458)	—	—	6 665 (459)
371 (700)	6 480 (446)	—	—	6 520 (449)
398 (750)	6 335 (436)	—	—	6 375 (439)
426 (800)	6 230 (429)	—	—	6 265 (431)
454 (850)	6 085 (419)	—	—	6 155 (424)

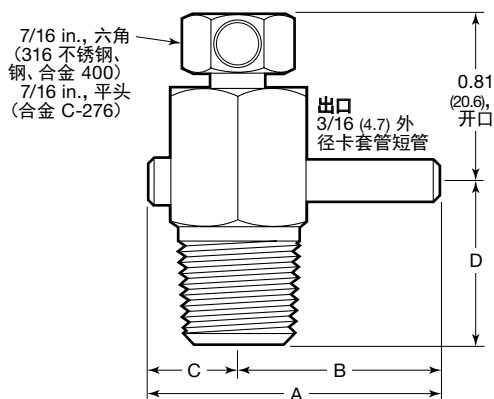
① 额定值基于全金属密封件。额定值限于：

- 采用钢时, 最低温度为 -28°C (-20°F)。
- 带使用碳氟化合物 FKM O 型圈的 SAE 端接时, 最高温度为 450°F (232°C)。
- 带 SAE 端接时, 最大压力为 4568 psig (314 bar)。

排放阀

尺寸

尺寸以英寸(毫米)为单位表示,仅供参考,可能有变动。



进口端接		订购号	尺寸, in. (mm)			
类型	尺寸		A	B	C	D
外螺纹 NPT	1/8 in.	SS-BVM2	1.34 (34.0)	0.94 (23.9)	0.41 (10.4)	0.75 (19.1)
	1/4 in.	SS-BVM4				
	3/8 in.	SS-BVM6	1.47 (37.3)	1.03 (26.2)	0.44 (11.2)	0.88 (22.4)
	1/2 in.	SS-BVM8				
外螺纹 SAE ^①	1/4 in., 7/16-20	SS-BVST4	1.34 (34.0)	0.94 (23.9)	0.41 (10.4)	0.69 (17.5)
	1/2 in., 3/4-16	SS-BVST8	1.47 (37.3)	1.03 (26.2)	0.44 (11.2)	0.63 (16.0)
外螺纹 ISO ^②	1/4 in.	SS-BVM4RT	1.34 (34.0)	0.94 (23.9)	0.41 (10.4)	0.75 (19.1)
	1/2 in.	SS-BVM8RT	1.50 (38.1)	1.06 (26.9)	0.44 (11.2)	0.92 (23.4)

① 适合 SAE 直螺纹凸台和 SAE J1926/1 凸台。

② 请参阅 ISO7/1、BS EN 10226-1、DIN-2999、JIS B0203 规范。

订购信息

选择一个订购号。

若要订购其他阀体材料,对于碳钢,请将订购号中的 **SS** 替换为 **S**,对于合金 400,替换为 **M**,对于合金 C-276,替换为 **HC**。

示例: **S-BVM2**

低逸散性排放

美国石油协会的 API 624 测试了升杆式阀向大气中的逸散性排放。测试在第三方实验室进行,并证明在整个测试过程中,阀门泄漏的甲烷量均未超过 100 ppm。可提供证明该阀已通过低排放服务认证的证书。欲了解更多信息,请联系您当地的世伟洛克授权销售和服务代表。

测试

每台世伟洛克排放阀均在出厂时使用氮气在 1000 psig (69 bar) 的压力下进行了测试。阀座最大容许泄漏率为 0.1 std cm³/min。外壳测试使用检漏液进行的,达到无可检测到泄漏的要求。

⚠ 安装世伟洛克排放阀时,请放置排放管,以将系统流体排离操作人员。始终缓慢打开排放阀。这些阀不含填料,因此在打开阀门后会有一定的液体渗漏。操作人员必须保护自己,以免接触系统流体。

清洗阀

世伟洛克清洗阀是手动操作的排放阀。为安全起见，在阀体上永久性安装滚花阀盖。用扳手将其由手紧位置扳转四分之一转到初始关闭的防漏紧固位置，再用扳手转动使其继续关闭，并达到额定压力。

■ 结构紧凑，便于安装

■ NPT, SAE, 世伟洛克管接头和卡套转换接头端接

结构材料

元件	阀体材料		
	316 SS	黄铜	钢
材料等级/ASTM 规格			
阀盖	316 SS/A479	黄铜 360/B16	镀锌 12L14/A108
阀体 ^①			镀锌 12L14/A108
阀芯, 球 ^②	316 SS/A276		
弹簧	302 SS/A313		
润滑剂	二硫化钼基糊剂		

润湿元件用斜体字表示。

① 外螺纹 SAE 阀体带有碳氟化合物 FKM O 形圈。

② 316 SS 阀带一阀芯; 黄铜阀和碳钢阀带一球。

压力—温度等级^①

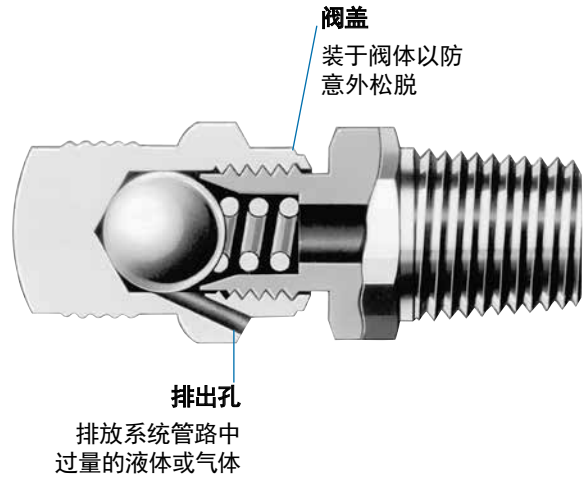
ASME 级别	1660	N/A		
材料组	2.2	N/A		
材料名称	316 SS	黄铜	钢	
温度, °C (°F)	工作压力, psig (bar)			
-53 (-65) 至	37 (100)	4000 (275)	3000 (206)	3000 (206)
	65 (150)	3720 (256)	2800 (192)	3000 (206)
	93 (200)	3440 (237)	2600 (179)	3000 (206)
	148 (300)	3105 (213)	2210 (152)	3000 (206)
	176 (350)	2975 (204)	1480 (101)	2985 (205)
	204 (400)	2850 (196)	740 (50.9)	—
232 (450)	2750 (189)	—	—	
260 (500)	2650 (182)	—	—	
315 (600)	2500 (172)	—	—	

① 压力—温度等级限于:

■ 钢取最小值 -28°C (-20°F)

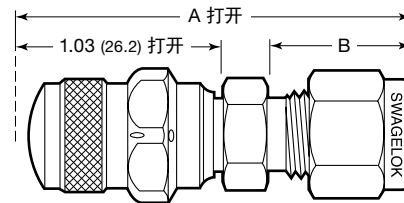
■ 采用碳氟 FKM O 形圈的 SAE 端接取最大值 232°C (450°F)。

⚠ 安装世伟洛克清洗阀时，应将系统液体排出孔朝向**偏离**操作者。排出孔朝向随阀盖转动而改变，阀盖转动改变液体排放方向。**清洗阀须慢慢地打开。这些阀均无填料。当阀被打开时，会有一些流体渗出。操作者务必自我保护，以防暴露于系统流体。**



尺寸

以英寸(毫米)所示尺寸仅供参考，可能有变动。



进口端接		订购号	尺寸, in. (mm)	
类型	尺寸		A	B
内螺纹 NPT	1/8 in.	SS-4PF2	1.56 (39.6)	0.53 (13.5)
	1/4 in.	SS-4P-4F	1.75 (44.4)	0.72 (18.3)
	3/8 in.	SS-4PF6	1.81 (46.0)	0.78 (19.8)
	1/2 in.	SS-4PF8	1.98 (50.3)	0.97 (24.6)
外螺纹 NPT	1/8 in.	SS-4P-2M	1.62 (41.1)	0.38 (9.7)
	1/4 in.	SS-4P-4M	1.81 (46.0)	0.56 (14.2)
	3/8 in.	SS-4P-6M	1.84 (46.7)	
	1/2 in.	SS-4PM8	2.09 (53.1)	0.75 (19.1)
外螺纹 SAE ^①	1/4 in., 7/16-20	SS-4PST4	1.69 (42.9)	0.38 (9.7)
	1/2 in., 3/4-16	SS-4PST8	1.81 (46.0)	0.44 (11.2)
外螺纹 ISO ^②	1/8 in.	SS-4PM2RT	1.62 (41.1)	0.38 (9.7)
世伟洛克管接头	1/8 in.	SS-4P-2	1.84 (46.7)	0.59 (15.0)
	1/4 in.	SS-4P-4	1.94 (49.3)	0.69 (17.5)
	3/8 in.	SS-4PS6	2.03 (51.6)	0.75 (19.1)
	1/2 in.	SS-4PS8	2.19 (55.6)	0.88 (22.4)
	6 mm	SS-4PS6MM	1.94 (49.3)	0.69 (17.5)
	8 mm	SS-4PS8MM	2.00 (50.8)	0.72 (18.3)
卡套转换接头	1/4 in.	SS-4P-4T	1.87 (47.5)	0.63 (16.0)
	3/8 in.	SS-4P-6T	1.94 (49.3)	0.69 (17.5)
	1/2 in.	SS-4PT8	2.15 (54.6)	0.91 (23.1)

所示尺寸适用世伟洛克螺母手紧的场合。

① 适用 SAE 平螺纹凸台和 SAE J1926/1 凸台。

② 参考标准: ISO7/1, BS EN 10226-1, DIN 2999, JIS B0203.

订购信息

选一订购号。

要订购其它材料的阀体。当阀体材料为黄铜时，在订购号中用 **B** 替代 **SS** ; 当阀体材料为碳钢时，在订购号中用 **S** 替代。

例: **B-4P-2F**

清洁和包装

每一世伟洛克排放阀和清洗阀均按世伟洛克标准清洁与包装规范 (SC-10) MS-06-62进行清洁和包装。

选购件

排放阀

手柄

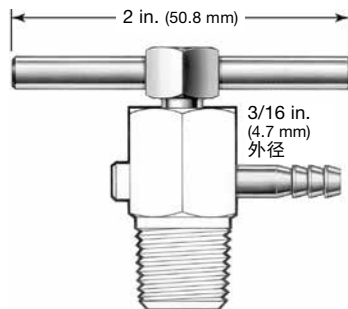
要订购一帶有 316 SS/ASTM A276 或者 A479 手柄的世伟洛克排放阀，须将 **-SH** 添加在订购号中。

例: SS-BVM4-**SH**

带有倒钩槽的排出管

阀上带有倒钩槽的排出管，能在阀出口处安装塑料软管或者橡胶软管。管材料为 316 SS/ASTM A269。订购时，将 **-C3** 添加在订购号中。

例: SS-BVM2-**C3**



清洗阀

PTFE 球

世伟洛克清洗阀中安装了 PTFE 球，用手压就能实现防泄漏关闭，并带有可拆卸阀盖能方便地更换球。

压力额定值: 温度 37°C 时为 13.7 bar (100°F 时为 200 psig)

温度额定值: 176°C (350°F)。

要订购装有 PTFE 球的世伟洛克清洗阀，在订购号中添加 **-TFE**。

例: SS-4P-2F-**TFE**

其它阀门材料

排放阀可以提供合金 625，合金 825 和合金 2507 超级双向不锈钢材料。具体请参见产品目录 MS-02-356 *排放阀，特殊合金材料—BV系列*。

⚠ 为了延长阀门的使用寿命、确保正确的阀门性能并防止泄漏，需使用和额定关闭力矩同样大的力矩实现阀门的正向关闭。

注意: 切勿将零件与其它制造厂生产的相混用或互换。

简介

自 1947 年以来，世伟洛克已设计、开发和制造了高品质通用和专用流体系统产品来满足全球行业不断变化的需求。我们注重了解客户的需求，及时找到解决方案，并以我们的产品和服务来增加价值。

我们十分高兴地提供这一纸质形式的 *世伟洛克产品目录*，该目录列出了超过 100 个单独的产品目录、技术公告和参考文件，并将它们编制成方便易用的卷册。每个产品目录在印刷时都是新版本，其修订号显示在产品目录的最后一页。后续修订版将取代印刷版，并将公布于世伟洛克网站和世伟洛克电子目录（eDTR）当中。

欲了解更多信息，请访问世伟洛克网站，或联系您当地的世伟洛克授权销售和服务代表。

质量保证信息

世伟洛克公司对其产品提供终身有限保证。如需了解详情，请访问公司网站 swagelok.com.cn 或联系世伟洛克授权代表。

安全产品选型

选择产品时，必须考虑总体系统设计以保证获得安全的、无故障的产品性能。产品的功能、材料兼容性、充足的额定值、正确的安装、使用和维护是系统设计者和用户的责任。

注意：切勿将零件与其它制造厂生产的产品相混用或互换。

并非以下列出的所有商标均适用于此目录。
Swagelok, Ferrule-Pak, Goop, Hinging-Collecting, IGC, Kenmac, Micro-Fit, Nupro, Snoop, Sno-Trik, SWAK, VCO, VCR, Ultra-Torr, Whitey—TM Swagelok Company
15-7 PH—TM AK Steel Corp.
AccuTrak, Beacon, Westlock—TM Tyco International Services
Aflas—TM Asahi Glass Co., Ltd.
ASCO, El-O-Matic—TM Emerson
AutoCAD—TM Autodesk, Inc.
CSA—TM Canadian Standards Association
Crastin, DuPont, Kalrez, Krytox, Teflon, Viton—TM E.I. duPont Nemours and Company
DeviceNet—TM ODVA
Dyneon, Elgiloy, TFM—TM Dyneon
Elgiloy—TM Elgiloy Specialty Metals
FM—TM FM Global
Grafoil—TM GrafTech International Holdings, Inc.
Honeywell, MICRO SWITCH—TM Honeywell
MAC—TM MAC Valves
Microsoft, Windows—TM Microsoft Corp.
NACE—TM NACE International
PH 15-7 Mo, 17-7 PH—TM AK Steel Corp
picofast—Hans Turck KG
Pillar—TM Nippon Pillar Packing Company, Ltd.
Raychem—TM Tyco Electronics Corp.
Sandvik, SAF 2507—TM Sandvik AB
Simriz—TM Freudenberg-NOK
SolidWorks—TM SolidWorks Corporation
UL—Underwriters Laboratories Inc.
Xylan—TM Whitford Corporation
© 2019 Swagelok Company