

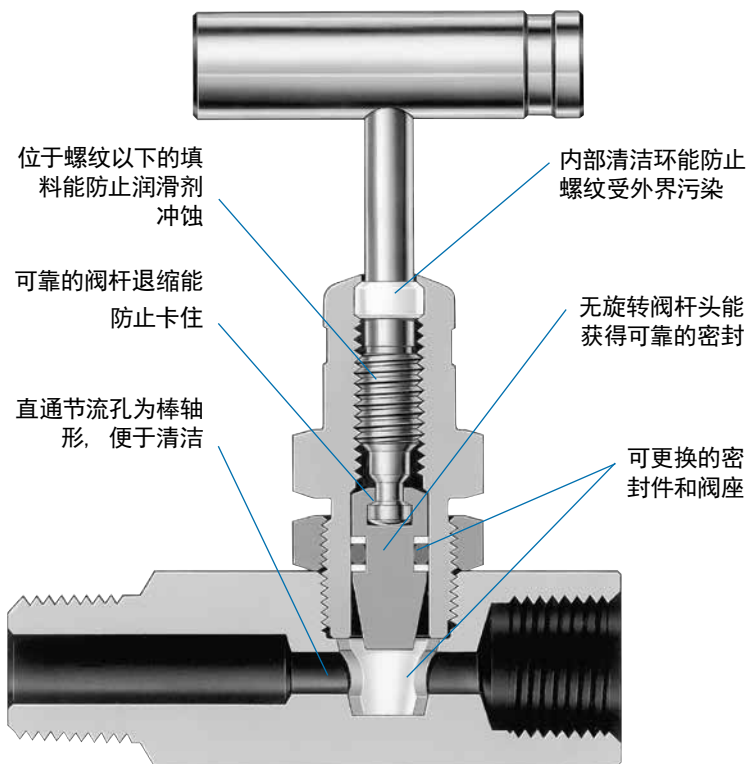
提升旋塞阀



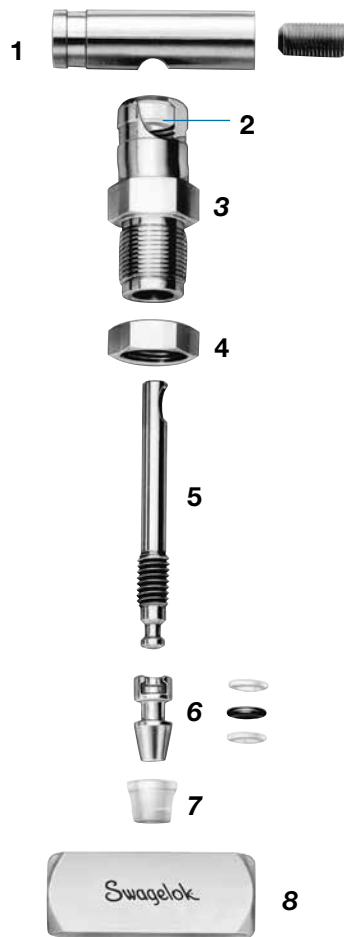
4P 和 5P 系列

- 棒轴形直通的节流孔，能获得最大流量
- 工作压力可达 6000 psig (413 bar)
- 填料在螺纹以下
- 可更换的阀座和阀杆头设计
- 提供符合 API 624 的低排放认证

特点



结构材料



压力—温度额定值

标准阀带有乙缩醛阀座，碳氟 FKM O 型圈和 PTFE 支承圈，额定值限制于：

- 对于可与乙缩醛阀座材料相容的流体最高温度为 121°C (250°F)。水和蒸汽除外，这些流体不建议用于 93°C (200°F) 以上温度。

额定值扩展至：

- 对于丁钠橡胶 C O 型圈为 -53°C (-65°F)。
 - 对于 PEEK 或 PFA 阀座材料和碳氟 FKM 或 Kalrez® O 型圈为 204°C (400°F)。
- 要订购 PEEK 或 PFA 阀座时，参阅 **订购信息和尺寸** 一节。
要订购任选的 O 型圈材料时，见第 P 650 页 **选购件和附件**。

材料	316 SS			合金 400		
	乙缩醛	PEEK	PFA	乙缩醛	PEEK	PFA
阀座材料	乙缩醛	PEEK	PFA	乙缩醛	PEEK	PFA
温度, °C (°F)	工作压力, psig (bar)					
-28 (-20) 至 37 (100)	6000 (413)	6000 (413)	750 (51.6)	5000 (344)	5000 (344)	750 (51.6)
93 (200)	2650 (182)	3000 (206)	625 (43.0)	2650 (182)	3000 (206)	625 (43.0)
121 (250)	1000 (68.9)	1600 (110)	450 (31.0)	1000 (68.9)	1600 (110)	450 (31.0)
148 (300)	—	1300 (89.5)	300 (20.6)	—	1300 (89.5)	300 (20.6)
176 (350)	—	1200 (82.6)	200 (13.7)	—	1200 (82.6)	200 (13.7)
204 (400)	—	1000 (68.9)	100 (6.8)	—	1000 (68.9)	100 (6.8)

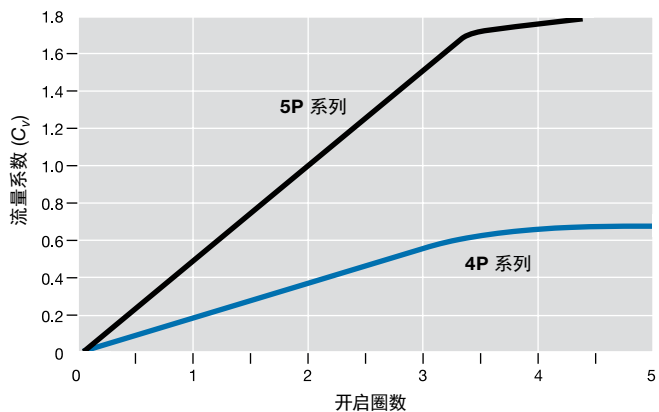
元件	阀体材料	
	316 SS	合金 400
1 手柄	316 SS/A276, A479	
固定螺钉	S17400/A564	
2 清洁环	玻璃纤维加固 PTFE	
3 阀帽	316 SS/A276, A479	合金 400/B164
4 锁定螺母	316 SS 粉末金属	
5 阀杆	S17400/A564	
6 阀杆头	316 SS/A276	合金 400/B164
支承圈	PTFE/D1710	
O 型圈	碳氟 FKM	
7 阀座	乙缩醛/D6778、PEEK 或 PFA/D3307	
8 阀体	316 SS/A276, A479	合金 400/B164
润湿润滑剂	硅酮基	
非润湿润滑剂	二硫化钨和碳氟基	

润湿元件用斜体表示。

针阀/计量阀

37°C (100°F) 时的流量数据

开启圈数与流量系数的关系曲线



测试

每一个 4P 和 5P 系列提升旋塞阀在生产厂中用氮气以 1000 psig (69 bar) 的压力进行泄漏测试。阀座的最大容许泄漏率为 0.1 std cm³/min。阀杆和阀体密封是按使用检漏液检测不到泄漏的要求来进行测试的。

清洁和包装

所有世伟洛克® (Swagelok®) 4P 和 5P 系列提升旋塞阀都是按照世伟洛克标准 *清洁和包装规范 (SC-10)*, MS-06-62 来进行清洁和包装的。

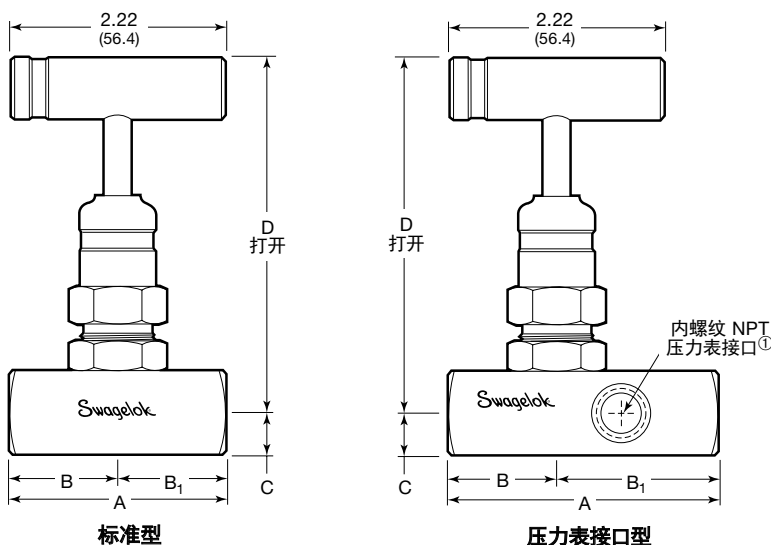
低逸散性排放

美国石油协会的 API 624 测试了升杆式阀向大气中的逸散性排放。测试在第三方实验室进行, 并证明在整个测试过程中, 阀门泄漏的甲烷量均未超过 100 ppm。对于装有标准碳氟化合物 FKM O 型圈的阀门, 可提供证明其已通过低排放服务认证的证书。欲了解更多信息, 请联系您当地的世伟洛克授权销售和服务代表。

订购信息和尺寸

in. (mm)

- 400 (5P)
- M SS
- M-5PDF8
- PEEKP D PFAT D
- SS-4PPF4



端接		C _v	孔径 in. (mm)	订购号	系列	型式	尺寸, in. (mm)					
进口 / 出口	尺寸						A	B	B ₁	C	D	
内螺纹 NPT	1/4 in.	0.63	0.187 (4.8)	SS-4PDF4	4P	标准	2.25 (57.2)	1.13 (28.7)	1.13 (28.7)	0.44 (11.2)	3.78 (96.0)	
				SS-4PDGF4	4P	压力表接口 ^①	2.88 (73.2)		1.75 (44.4)	0.50 (12.7)		
	1/2 in.	1.80	0.250 (6.4)	SS-5PDF8	5P	标准	2.66 (67.6)	1.33 (33.8)	1.33 (33.8)	0.56 (14.2) ^②	3.86 (98.0)	
				SS-5PDGF8	5P	压力表接口 ^①	3.58 (90.9)		2.25 (57.2)	0.50 (12.7)		
外螺纹/ 内螺纹 NPT	1/4 in.	0.63	0.187 (4.8)	SS-4PDM4-F4	4P	标准	2.91 (73.9)	1.78 (45.2)	1.13 (28.7)	0.44 (11.2)	3.78 (96.0)	
				SS-4PDM8-F4	4P	标准	3.02 (76.7)					1.89 (48.0)
				SS-4PDGM8-F4 ^③	4P	压力表接口 ^①	4.88 (124)					
	1/2 in.	1.80	0.250 (6.4)	SS-5PDM8-F8	5P	标准	3.48 (88.4)	2.16 (54.9)	1.33 (33.8)	0.56 (14.2) ^②	3.86 (98.0)	
				SS-5PDGM8-F8 ^③	5P	压力表接口 ^①	5.58 (142)					3.33 (84.6)
				SS-5PDM12-F8	5P	标准	3.49 (88.6)					
3/4 至 1/2 in.	1.80	0.250 (6.4)	SS-5PDGM12-F8 ^③	5P	压力表接口 ^①	5.58 (142)	3.33 (84.6)	2.25 (57.2)	0.50 (12.7)	3.86 (98.0)		

① 316 SS 阀体上的压力表接口所匹配的出口尺寸; 合金 400 阀体具有 1/4 in. 压力表接口。

② 合金 400 阀门的C 尺寸为 0.63 in. (16.0 mm)。

③ 具有 2 in. (50.8 mm) 隔热延长阀体用来与插入的公称管隔热。

针阀/计量阀

选购件和附件

可选的 O 型圈材料

碳氟 FKM O 型圈是标准材料。要选择其它 O 型圈材料时，在阀订购号上添加一代号。

O 型圈材料	代号	温度额定值 °C (°F)
丁钠橡胶 C	-BC	-53 至 121 (-65 至 250)
丁腈橡胶	-B	-28 至 121 (-20 至 250)
乙烯丙烯	-E	
Kalrez	-KZ	-28 至 204 (-20 至 400)
硅酮	-SI	-28 至 121 (-20 至 250)

例: SS-4PDF4-BC

维护用密封成套件

维护用成套件包括阀杆头，碳氟 FKM O 型圈，PTFE 支承圈，阀座，润滑剂和说明书。订购时选择一成套件订购号。

阀座材料	成套件订购号
乙缩醛	SS-9K-5PD
PFA	SS-9K-5PT
PEEK	SS-9K-5PP

要订购合金 400 阀 (仅对 5P 系列) 用的成套件时，用 **M** 取代 **SS**。

例: **M**-9K-5PD

特殊清洁和包装 (SC-11)

要订购按特殊清洁和包装 (SC-11)，MS-06-63 来清洁和包装的 4P 和 5P 系列提升旋塞阀以保证满足 ASTM G93 等级 C 中列出的产品清洁度要求时，在订购号上添加 **-SC11**。

例: SS-4PDF4-SC11

⚠ 为了延长阀门的使用寿命、确保正确的阀门性能并防止泄漏，需使用和额定关闭力矩同样大的力矩实现阀门的正向关闭。

面板安装

可提供面板安装。不锈钢面板螺母装配在有螺纹的阀帽上。最大面板厚度是 1/2 in. (12.7 mm)，面板孔径是 25/32 in. (19.8 mm)。

要订购时，在阀订购号上添加 **-PM**。

例: SS-4PDF4-PM



酸性气体中的使用

4P 和 5P 系列提升旋塞阀都可用于酸性气体中。材料按 NACE MR0175/ISO 15156 标准选择。

材料

阀体，阀帽: 退火 316 SS

O 型圈: 乙烯丙烯，硅酮基润滑剂

阀杆: 应变硬化 316 SS/ASTM A176，螺纹上有二硫化钨和氟化基润滑剂。

阀杆头: 合金 400/ASTM B164

其它所有元件与标准产品相同。

压力—温度额定值

额定值与带有乙缩醛或 PEEK 阀座和乙烯丙烯 O 型圈的标准 316 SS 阀相同。

订购信息

要订购时，在阀订购号上添加 **-SG**。

例: SS-4PDF4-SG

氧气服务危险性

欲获得有关富氧系统危险性的信息，请参阅世伟洛克技术报告氧气系统安全 (MS-06-13C4)，P 1144。

注意: 切勿将零件与其它制造厂生产的相混用或互换。

简介

自 1947 年以来，世伟洛克已设计、开发和制造了高品质通用和专用流体系统产品来满足全球行业不断变化的需求。我们注重了解客户的需求，及时找到解决方案，并以我们的产品和服务来增加价值。

我们十分高兴地提供这一纸质形式的 *世伟洛克产品目录*，该目录列出了超过 100 个单独的产品目录、技术公告和参考文件，并将它们编制成方便易用的卷册。每个产品目录在印刷时都是新版本，其修订号显示在产品目录的最后一页。后续修订版将取代印刷版，并将公布于世伟洛克网站和世伟洛克电子目录（eDTR）当中。

欲了解更多信息，请访问世伟洛克网站，或联系您当地的世伟洛克授权销售和服务代表。

质量保证信息

世伟洛克公司对其产品提供终身有限保证。如需了解详情，请访问公司网站 swagelok.com.cn 或联系世伟洛克授权代表。

并非以下列出的所有商标均适用于此目录。
Swagelok, Ferrule-Pak, Goop, Hinging-Collecting, IGC, Kenmac, Micro-Fit, Nupro, Snoop, Sno-Trik, SWAK, VCO, VCR, Ultra-Torr, Whitey—TM Swagelok Company
15-7 PH—TM AK Steel Corp.
AccuTrak, Beacon, Westlock—TM Tyco International Services
Aflas—TM Asahi Glass Co., Ltd.
ASCO, El-O-Matic—TM Emerson
AutoCAD—TM Autodesk, Inc.
CSA—TM Canadian Standards Association
Crastin, DuPont, Kalrez, Krytox, Teflon, Viton—TM E.I. duPont Nemours and Company
DeviceNet—TM ODVA
Dyneon, Elgiloy, TFM—TM Dyneon
Elgiloy—TM Elgiloy Specialty Metals
FM—TM FM Global
Grafoil—TM GrafTech International Holdings, Inc.
Honeywell, MICRO SWITCH—TM Honeywell
MAC—TM MAC Valves
Microsoft, Windows—TM Microsoft Corp.
NACE—TM NACE International
PH 15-7 Mo, 17-7 PH—TM AK Steel Corp
picofast—Hans Turck KG
Pillar—TM Nippon Pillar Packing Company, Ltd.
Raychem—TM Tyco Electronics Corp.
Sandvik, SAF 2507—TM Sandvik AB
Simriz—TM Freudenberg-NOK
SolidWorks—TM SolidWorks Corporation
UL—Underwriters Laboratories Inc.
Xylan—TM Whitford Corporation
© 2019 Swagelok Company

安全产品选型

选择产品时，必须考虑总体系统设计以保证获得安全的、无故障的产品性能。产品的功能、材料兼容性、充足的额定值、正确的安装、使用和维护是系统设计者和用户的责任。

注意：切勿将零件与其它制造厂生产的产品相混用或互换。