

苛刻工作环境联合阀帽式针形阀



N 系列和 HN 系列

- 工作压力高达 10 000 psig (689 bar)
- 使用 PTFE 填料时，温度范围可从 -53 至 232°C (-65 至 450°F)；
使用 Grafoil® 填料时，温度可高达 648°C (1200°F)
- 316 不锈钢；316/316L 双认证不锈钢 (SSD)，合金 400、600 和 C-276；以及钛材料
- 提供符合 API 624 的低排放认证

特点

阀杆设计

- 球头 (NB) —— 3N, 6N, 12N 和 6HN
- 调节 (NR) —— 所有型号
- PCTFE 软阀座调节 (NKR) —— 所有型号
- PTFE 软阀座调节 (NTR) —— 3N, 6N, 3HN 和 6HN

孔径尺寸

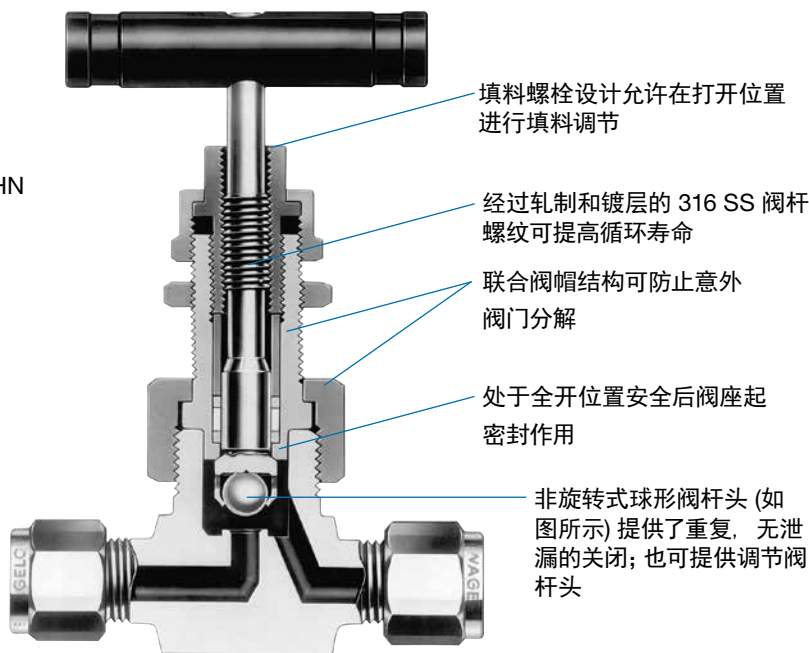
- 0.156 in. (4.0 mm) —— 3N 和 3HN
- 0.250 in. (6.4 mm) —— 6N 和 6HN
- 0.437 in. (11.1 mm) —— 12N

流量系数 (C_v)

- 从 0.35 至 2.4

流通过程

- 直通型 —— 所有型号
- 角型 —— 3N, 6N 和 12N



压力—温度额定值

额定值是以带有可选的 Grafoil 填料的手动阀门为基准的。额定值限定在:

- 使用 PCTFE 阀杆头 (NKR) 时的最高温度为 93°C (200°F)。
- 使用 UHMWPE 阀杆填料时的最高温度为 121°C (250°F)。
- 使用 PTFE 阀杆头 (NTR) 或阀杆填料时的最高温度为 232°C (450°F)。
- 最高 600°F (315°C) 带 PEEK 阀杆填料和 316 不锈钢、316/316L SSD、合金 600、合金 C-276 或钛; 最高 500°F (260°C) 带 PEEK 阀杆填料及合金 400 (只有 N 系列采用合金 400)。
- 最高 1000°F (537°C) 带 316/316L SSD 阀体、阀帽和阀杆组件。

有关填料材料的更详细信息, 参见第 P 671 页的 **阀杆填料材料**。

N 系列

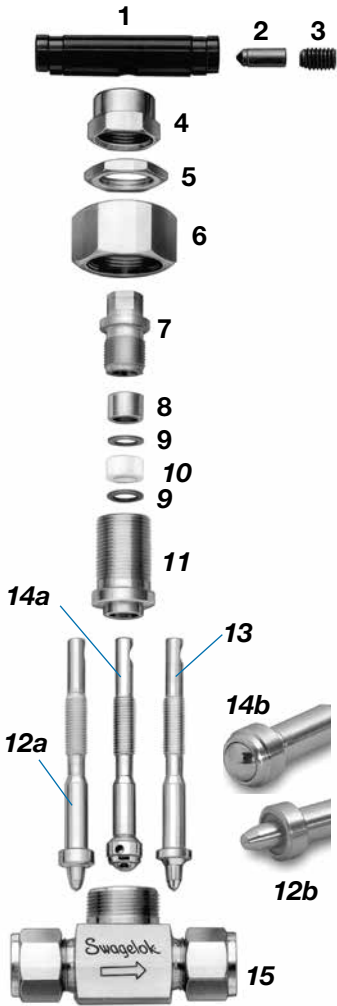
ASME 等级	2500				N/A	
材料等级	2.2	不适用	3.4	3.5	N/A	N/A
材料名称	316 SS	316/316L SSD	合金 400	合金 600	合金 C-276	钛
温度, °C (°F)	工作压力, psig (bar)					
-53 (-65) 至 37 (100)	6000 (413)	6000 (413)	5000 (344)	6000 (413)	6000 (413)	3570 (245)
93 (200)	5160 (355)	5160 (355)	4400 (303)	5600 (385)	6000 (413)	3110 (214)
121 (250)	4910 (338)	4910 (338)	4260 (293)	5460 (376)	6000 (413)	2840 (195)
148 (300)	4660 (321)	4660 (321)	4120 (283)	5320 (366)	6000 (413)	2570 (177)
176 (350)	4470 (307)	4470 (307)	4050 (279)	5220 (359)	5975 (411)	2385 (164)
204 (400)	4280 (294)	4280 (294)	3980 (274)	5120 (352)	5880 (405)	2200 (151)
232 (450)	4130 (284)	4130 (284)	3970 (273)	5030 (346)	5710 (393)	2055 (141)
260 (500)	3980 (274)	3980 (274)	3960 (272)	4940 (340)	5540 (381)	1885 (129)
315 (600)	3760 (259)	3760 (259)	—	4780 (329)	5040 (347)	1625 (111)
343 (650)	3700 (254)	3700 (254)	—	4700 (323)	4905 (337)	—
371 (700)	3600 (248)	3600 (248)	—	4640 (319)	4730 (325)	—
398 (750)	3520 (242)	3520 (242)	—	4430 (305)	4430 (305)	—
426 (800)	3460 (238)	3460 (238)	—	4230 (291)	4230 (291)	—
454 (850)	3380 (232)	3380 (232)	—	4060 (279)	4060 (279)	—
482 (900)	3280 (225)	3280 (225)	—	3745 (258)	3745 (258)	—
510 (950)	3220 (221)	3220 (221)	—	2725 (187)	3220 (221)	—
537 (1000)	3030 (208)	3030 (208)	—	1800 (124)	3030 (208)	—
565 (1050)	3000 (206)	—	—	1155 (79.5)	3000 (206)	—
593 (1100)	2685 (184)	—	—	770 (53.0)	2685 (184)	—
621 (1150)	2285 (157)	—	—	565 (38.9)	2285 (157)	—
648 (1200)	1715 (118)	—	—	515 (35.4)	1545 (106)	—

HN 系列 (高压)

ASME 等级	N/A	不适用
材料等级	N/A	不适用
材料名称	316 SS	316/316L SSD
温度 °C (°F)	工作压力 psig (bar)	
-53 (-65) 至 37 (100)	10 000 (689)	10 000 (689)
93 (200)	9 290 (640)	9 290 (640)
121 (250)	8 840 (609)	8 840 (609)
148 (300)	8 390 (578)	8 390 (578)
176 (350)	8 045 (554)	8 045 (554)
204 (400)	7 705 (530)	7 705 (530)
232 (450)	7 435 (512)	7 435 (512)
260 (500)	7 165 (493)	7 165 (493)
315 (600)	6 770 (466)	6 770 (466)
343 (650)	6 660 (458)	6 660 (458)
371 (700)	6 480 (446)	6 480 (446)
398 (750)	6 335 (436)	6 335 (436)
426 (800)	6 230 (429)	6 230 (429)
454 (850)	6 085 (419)	6 085 (419)
482 (900)	5 905 (406)	5 905 (406)
510 (950)	5 795 (399)	5 795 (399)
537 (1000)	5 450 (375)	5 450 (375)
565 (1050)	5 400 (372)	—
593 (1100)	4 835 (333)	—
621 (1150)	4 115 (283)	—
648 (1200)	3 085 (212)	—

若想了解有关带有卡套管接头端接的阀门的压力额定值的更多信息, 请参见世伟洛克® (Swagelok®) 卡套管数据目录 (MS-01-107CN), P 197. 带有VCR® 或 VCO® 接头端接的阀门的压力额定值是以配套接头的额定值为基准的, 参见世伟洛克 VCR 金属垫片面密封接头目录 (MS-01-24CN), P 122 和世伟洛克 VCO O型圈面密封接头目录 (MS-01-28CN), P 142 (VCR 和 VCO 接头仅在 N 系列中使用)。

结构材料



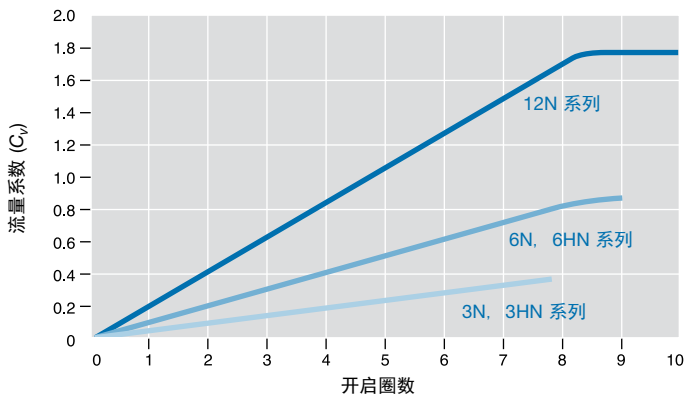
元件	阀体材料					
	316 SS	316/316L SSD	合金 400	合金 600	合金 C-276	钛
1 手柄	阳极氧化铝 2024T4/B211					
2 手柄销	镀镍镉钢/A108					
3 固定螺钉	镀镍镉钢					
4 锁紧螺母	316 SS/A276 或 A479					
5 面板螺母	316 SS/B783					
6 联合螺母	316 SS/A276					
7 填料螺栓						
8 压盖	316 SS/A276	316 不锈钢/A479 或 B895	合金 400/B164	镀银合金 600/B166	合金 C-276/B574	钛等级 4/B348
9 填料支撑	玻璃填充的 PTFE					
10 填料	PTFE/D1710					
11 阀帽	316 SS/A479	316/316L SSD/A479	合金 400/B164	合金 600/B166	合金 C-276/B574	钛等级 4/B348
12a NTR 或 NKR 软座调节阀杆体	镀银 316 SS/A276	镀银 316/316L SSD/A276	合金 400/B164	镀银合金 600/B166	合金 C-276/B574	钛等级 4/B348
12b 软座阀杆头	NTR 阀杆——PTFE/D1710; NKR 阀杆——PCTFE					
13 NR 调节阀杆	镀银 316 SS/A276	镀银 316/316L SSD/A276	合金 400/B164	镀银合金 600/B166	合金 C-276/B574	钛等级 4/B348
14a NB 球头阀杆体	钛基合金	钛基合金	必须选择材料; 参见第 P 667 页上的球形阀杆头材料。			
14b NB 球形阀杆头						
15 阀体	316 SS/A479	316/316L SSD/A479	合金 400/B164, B127 或 B564	合金 600/B166 或 B564	合金 C-276/B564	钛等级 4/B348 或 钛等级 F4/B381
润滑剂	具有烃载体的镍防卡死剂(所有的阀); 烃基(NB 球头)					

润湿元件用斜体表示。

在 37°C (100°F) 时的流量数据

NR, NTR 和 NKR 调节阀杆

开启圈数与流量系数的关系曲线



NB 球形阀杆头

NB 阀杆设计用于全开或全闭位置。流量系数参见尺寸。

测试

每个 N 系列和 HN 系列针形阀都在工厂用 1000 psig (69 bar) 下氮气进行过测试。阀座的最大容许泄漏率为 0.1 std cm³/min。壳体测试是根据使用检漏液无可检测到的泄漏的要求进行的。

清洁和包装

所有 N 系列和 HN 系列针形阀都是根据世伟洛克标准清洁和包装 (SC-10), MS-06-62 进行清洁和包装的。根据世伟洛克特殊清洁和包装规格 (SC-11), MS-06-63 进行的清洁和包装可作为选项提供, 以确保符合 ASTM G93 等级 C 中所规定的产品清洁度要求。

低逸散性排放

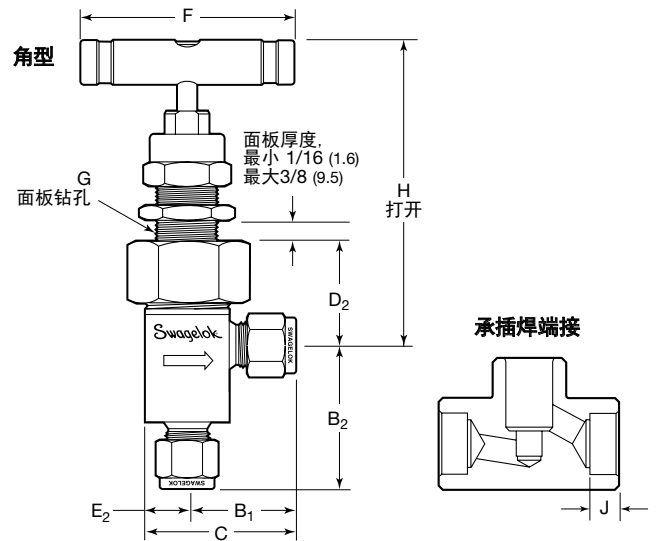
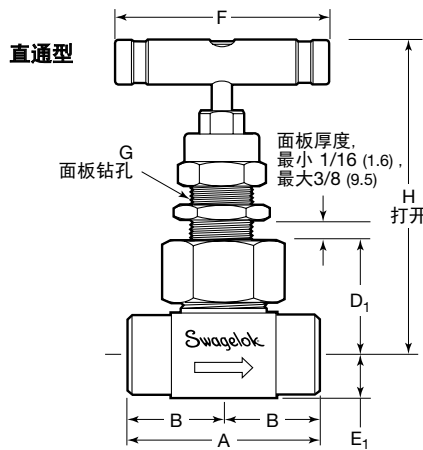
美国石油协会的 API 624 测试了升杆式阀向大气中的逸散性排放。测试在第三方实验室进行, 并证明在整个测试过程中, 阀门泄漏的甲烷量均未超过 100 ppm。对于采用 PTFE 填料的阀门, 可提供证明其已获得低排放服务认证的证书: 欲了解更多信息, 请联系您当地的世伟洛克授权销售和服务代表。

针阀/计量阀

尺寸

尺寸的单位是 in. (mm), 仅供参考, 可能有变动。

N 系列



端接		C _v	订购号	尺寸, in. (mm)																			
进口 / 出口	尺寸			A	B	B ₁	B ₂	C	D ₁	D ₂	E ₁	E ₂	F	G	H 直通型	H 角型	J						
3N 系列: 孔径为 0.156 in. (4.0 mm)																							
内螺纹 NPT	1/8 in.	0.35	SS-3NBF2	2.00 (50.8)	1.00 (25.4)	0.89 (22.6)	1.00 (25.4)	1.27 (32.3)	1.09 (27.7)	1.28 (32.5)	0.38 (9.7)	0.38 (9.7)	1.75 (44.4)	19/32 (15.1)	3.05 (77.5)	3.23 (82.0)							
	1/4 in.		SS-3NBF4	2.06 (52.3)	1.03 (26.2)	1.00 (25.4)											1.38 (35.1)	0.39 (9.9)	3.05 (77.5)				
外螺纹 NPT	1/4 in.		SS-3NBM4	2.00 (50.8)	1.00 (25.4)	1.00 (25.4)	1.38 (35.1)	1.09 (27.7)		1.09 (27.7)	0.38 (9.7)					0.38 (9.7)	1.75 (44.4)	19/32 (15.1)	3.05 (77.5)	3.05 (77.5)	—		
外螺纹 / 内螺纹 NPT	1/4 in.		SS-3NBM4-F4	2.03 (51.6)	1.03 (26.2)	0.89 (22.6)	1.27 (32.3)	1.28 (32.5)		0.39 (9.9)	0.38 (9.7)					0.38 (9.7)	1.75 (44.4)	19/32 (15.1)	3.05 (77.5)	3.23 (82.0)	—		
世伟洛克卡套管接头	1/4 in.		SS-3NBS4	2.40 (61.0)	1.20 (30.5)	1.16 (29.5)	1.48 (37.6)	1.54 (39.1)		1.09 (27.7)	1.09 (27.7)					0.38 (9.7)	0.38 (9.7)	1.75 (44.4)	19/32 (15.1)	3.05 (77.5)	3.05 (77.5)	—	
	6 mm		SS-3NBS6MM			—	—	—													—	—	—
	8 mm		SS-3NBS8MM			—	—	—													—	—	—
卡套管承插焊	1/4 in.		SS-3NBSW4T	1.82 (46.2)	0.91 (23.1)	0.88 (22.4)	1.19 (30.2)	1.25 (31.8)		1.09 (27.7)	1.09 (27.7)					0.38 (9.7)	0.38 (9.7)	1.75 (44.4)	19/32 (15.1)	3.05 (77.5)	3.05 (77.5)	0.28 (7.1)	
外螺纹 VCO 接头	1/4 in.		SS-3NBVCO4	2.06 (52.3)	1.03 (26.2)	—	—	—		1.09 (27.7)	1.09 (27.7)					0.38 (9.7)	0.38 (9.7)	1.75 (44.4)	19/32 (15.1)	3.05 (77.5)	3.05 (77.5)	—	
外螺纹 VCR 接头	1/4 in.		SS-3NBVCR4																		—	—	—
6N 系列: 孔径为 0.250 in. (6.4 mm)																							
内螺纹 NPT	1/4 in.	0.86	SS-6NBF4	2.25 (57.2)	1.12 (28.4)	1.00 (25.4)	1.12 (28.4)	1.50 (38.1)	1.34 (34.0)	1.47 (37.3)	0.50 (12.7)	0.50 (12.7)	2.50 (63.5)	25/32 (19.8)	3.70 (94.0)	3.82 (97.0)							
	3/8 in.		SS-6NBF6	2.25 (57.2)	1.12 (28.4)	1.00 (25.4)	1.12 (28.4)	1.50 (38.1)									1.47 (37.3)	3.82 (97.0)					
世伟洛克卡套管接头	3/8 in.		SS-6NBS6	2.83 (71.9)	1.41 (35.8)	1.29 (32.8)	1.66 (42.2)	1.79 (45.5)		1.34 (34.0)						1.22 (31.0)	0.50 (12.7)	0.50 (12.7)	2.50 (63.5)	25/32 (19.8)	3.70 (94.0)	3.57 (90.7)	—
	1/2 in.		SS-6NBS8	3.04 (77.2)	1.52 (38.6)	1.40 (35.6)	1.65 (41.9)	1.90 (48.3)		1.34 (34.0)						1.34 (34.0)	0.50 (12.7)	0.50 (12.7)	2.50 (63.5)	25/32 (19.8)	3.70 (94.0)	3.70 (94.0)	—
	10 mm		SS-6NBS10MM	2.85 (72.4)	1.42 (36.1)	1.30 (33.0)	1.55 (39.4)	1.80 (45.7)		1.34 (34.0)						1.34 (34.0)	0.50 (12.7)	0.50 (12.7)	2.50 (63.5)	25/32 (19.8)	3.70 (94.0)	3.70 (94.0)	—
	12 mm		SS-6NBS12MM	3.04 (77.2)	1.52 (38.6)	1.40 (35.6)	1.65 (41.9)	1.90 (48.3)		1.34 (34.0)						1.34 (34.0)	0.50 (12.7)	0.50 (12.7)	2.50 (63.5)	25/32 (19.8)	3.70 (94.0)	3.70 (94.0)	—
卡套管承插焊	3/8 in.		SS-6NBSW6T	2.25 (57.2)	1.12 (28.4)	1.00 (25.4)	1.00 (25.4)	1.50 (38.1)		1.34 (34.0)						1.40 (35.6)	0.50 (12.7)	0.50 (12.7)	2.50 (63.5)	25/32 (19.8)	3.70 (94.0)	3.70 (94.0)	0.31 (7.9)
	1/2 in.		SS-6NBSW8T																			1.40 (35.6)	3.76 (95.5)
公称管承插焊	1/4 in.		SS-6NBSW4P	1.47 (37.3)	3.82 (97.0)	—																	
外螺纹 VCO 接头	1/2 in.		SS-6NBVCO8	3.12 (79.2)	1.56 (39.6)	—	—	—								1.53 (38.9)						—	0.62 (15.7)
		SS-6NBVCR8	—						—		—	—	—	—	—								

所示尺寸是世伟洛克卡套管接头螺母用手指拧紧时的尺寸。

针阀/计量阀

订购信息

N 系列

选择一个订购号。

若想订购其它阀体材料，请将订购号中的 **SS** 替换为某个材料代号。

例: M-3NBF2

材料	代号
合金 400	M
合金 600	INC
合金 C-276	HC
钛	TI
316/316L	SSD

球形阀杆头材料

订购号会规定一种钴基合金球形阀杆头。用 316 SS 制成的 N 系列阀门会使用这种阀杆头作为标准配置，因而不需要代号。

若想规定用其它材料所制阀门的球形阀杆头材料，请在订购号中加上代号。

例: INC-6NBF4-HC

角阀

列出 C 尺寸的订购号可提供角型阀门。

若想订购，请在订购号中加上 **-A**。

例: SS-12NBF8-A

球形阀杆头材料/ ASTM 规范	代号
钴基合金	-STE
440C SS/A276	-440C
合金 400/B127 或 B164	-M
合金 C-276/B574 或 B575	-HC
钛/B348 或 B265	-TI

选购件和附件

若想了解有关选购阀杆填料，阀杆设计，手柄以及酸性气体阀门的信息，请参见第 P 671 页。

端接		C _v	订购号	尺寸, in. (mm)													H 直通型	H 角型	J
进口 / 出口	尺寸			A	B	B ₁	B ₂	C	D ₁	D ₂	E ₁	E ₂	F	G					
12N 系列: 孔径为 0.437 in. (11.1 mm)																			
内螺纹 NPT	1/2 in.	2.4	SS-12NBF8	3.12 (79.2)	1.56 (39.6)	1.31 (33.3)	1.56 (39.6)	2.00 (50.8)	1.82 (46.2)	2.00 (50.8)	0.62 (15.7)	0.69 (17.5)	3.50 (88.9)	1 1/32 (26.2)	4.78 (121)	4.97 (126)	—		
	3/4 in.		SS-12NBF12	3.25 (82.6)	1.62 (41.1)	—	—	—	1.91 (48.5)	—	0.78 (19.8)	—			4.88 (124)	—			
	1 in.		SS-12NBF16	3.62 (91.9)	1.81 (46.0)	—	—	—	2.13 (54.1)	—	1.00 (25.4)	—			5.10 (129)	—			
外螺纹/ 内螺纹 NPT	1/2 in.	1.9	SS-12NBM8-F8	3.12 (79.2)	1.56 (39.6)	1.31 (33.3)	1.56 (39.6)	2.00 (50.8)	1.82 (46.2)	2.00 (50.8)	0.62 (15.7)	0.69 (17.5)	3.50 (88.9)	1 1/32 (26.2)	4.78 (121)	4.97 (126)	—		
	3/4 in.		SS-12NBM12-F12	3.25 (82.6)	1.62 (41.1)	—	—	—	1.91 (48.5)	—	0.78 (19.8)	—			4.88 (124)	—			
	1 in.		SS-12NBM16-F16	3.62 (91.9)	1.81 (46.0)	—	—	—	2.13 (54.1)	—	1.00 (25.4)	—			5.10 (129)	—			
世伟洛克 卡套管接头	1/2 in.	2.1	SS-12NBS8	3.92 (99.6)	1.96 (49.8)	1.68 (42.7)	2.08 (52.8)	2.37 (60.2)	1.82 (46.2)	1.88 (47.8)	0.62 (15.7)	0.69 (17.5)	3.50 (88.9)	1 1/32 (26.2)	4.78 (121)	4.85 (123)	—		
	3/4 in.	SS-12NBS12	4.09 (104)	2.04 (51.8)	—	—	—	1.88 (47.8)	—	0.69 (17.5)	—								
	1 in.	SS-12NBS16	3.92 (99.6)	1.96 (49.8)	1.68 (42.7)	2.08 (52.8)	2.37 (60.2)	1.82 (46.2)	1.88 (47.8)	0.62 (15.7)	0.69 (17.5)								
	12 mm	1.9	SS-12NBS12MM	3.92 (99.6)	1.96 (49.8)	1.68 (42.7)	2.08 (52.8)	2.37 (60.2)	1.82 (46.2)	1.88 (47.8)	0.62 (15.7)	0.69 (17.5)							
卡套管 承插焊	1/2 in.	2.2	SS-12NBSW8T	—	—	1.31 (33.3)	1.69 (42.9)	2.00 (50.8)	1.82 (46.2)	—	0.62 (15.7)	—	3.50 (88.9)	1 1/32 (26.2)	4.78 (121)	4.85 (123)	0.38 (9.7)		
	3/4 in.		SS-12NBSW12T	—	—	—	—	—	—	—	—	—					—	0.44 (11.2)	
公称管 承插焊	1/2 in.	2.4	SS-12NBSW8P	3.12 (79.2)	1.56 (39.6)	1.31 (33.3)	1.56 (39.6)	2.00 (50.8)	1.88 (47.8)	2.00 (50.8)	0.69 (17.5)	0.69 (17.5)	3.50 (88.9)	1 1/32 (26.2)	4.85 (123)	4.97 (126)	0.38 (9.7)		
外螺纹 VCO 接头	3/4 in.	2.2	SS-12NBVCO12	—	—	—	—	—	1.82 (46.2)	—	0.62 (15.7)	—			4.78 (121)	—	—		
外螺纹 VCR 接头	1/2 in.	1.9	SS-12NBVCR8	—	—	—	—	—	—	—	—	—	3.50 (88.9)	1 1/32 (26.2)	4.78 (121)	—	—		

针阀/计量阀

订购信息

HN 系列 (高压)

选择一个订购号。

订购号规定了调节阀杆头。钴基合金球形阀杆头可用在 6HN 系列阀门上。若想订购，将订购号中的 **NR** 替换为 **NB**。

例: 6HNBF4

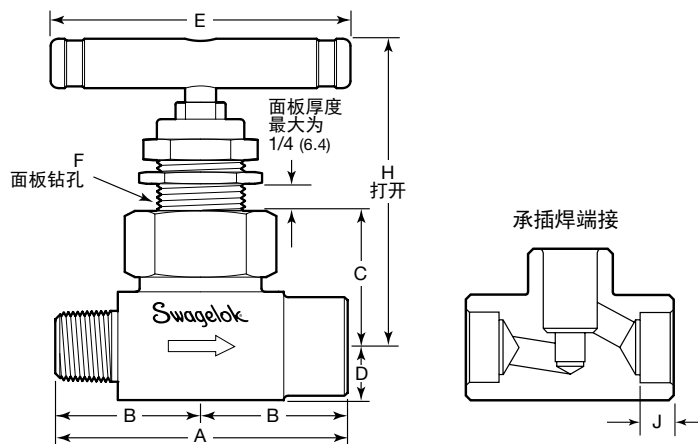
选购件和附件

若想了解有关选购阀杆设计、阀杆填料以及酸性气体阀门的信息，请参见第 P 671 页。

尺寸

尺寸的单位是 in. (mm)，仅供参考，可能有变动。

HN 系列



端接		订购号	尺寸, in. (mm)							
进口 / 出口	尺寸		A	B	C	D	E	F	H	J
3HN 系列: 孔径为 0.156 in. (4.0 mm); 0.35 C_v										
内螺纹 NPT	1/8 in.	SS-3HNRF2	2.25 (57.2)	1.13 (28.7)	1.34 (34.0)	0.50 (12.7)	2.50 (63.5)	0.81 (20.6)	3.43 (87.1)	—
	1/4 in.	SS-3HNRF4								
外螺纹 NPT	1/4 in.	SS-3HNRM4								
外螺纹/ 内螺纹 NPT	1/4 in.	SS-3HNRM4-F4								
世伟洛克 卡套管接头	1/4 in.	SS-3HNRS4	2.82 (71.6)	1.41 (35.8)						
卡套管承插焊	1/4 in.	SS-3HNRSW4T	2.25 (57.2)	1.13 (28.7)						0.28 (7.1)
6HN 系列: 孔径为 0.250 in. (6.4 mm); 0.86 C_v										
内螺纹 NPT	1/4 in.	SS-6HNRF4	3.13 (79.5)	1.56 (39.6)	1.81 (46.0)	0.63 (16.0)	3.50 (88.9)	1.06 (26.9)	4.27 (108)	—
	1/2 in.	SS-6HNRF8	3.25 (82.6)	1.63 (41.4)	1.90 (48.2)	0.78 (19.8)			4.36 (111)	
外螺纹 NPT	1/2 in.	SS-6HNRM8	3.13 (79.5)	1.56 (39.6)	1.81 (46.0)	0.63 (16.0)			4.27 (108)	
外螺纹/ 内螺纹 NPT	1/2 in.	SS-6HNRM8-F8	3.25 (82.6)	1.63 (41.4)	1.90 (48.2)	0.78 (19.8)			4.36 (111)	

所示尺寸是世伟洛克卡套管接头螺母用手指拧紧时的尺寸。

气动执行机构

世伟洛克 3N 和 6N 系列阀门能配备常闭，常开和双作用型的气动执行机构。

执行机构技术数据

压力—温度额定值

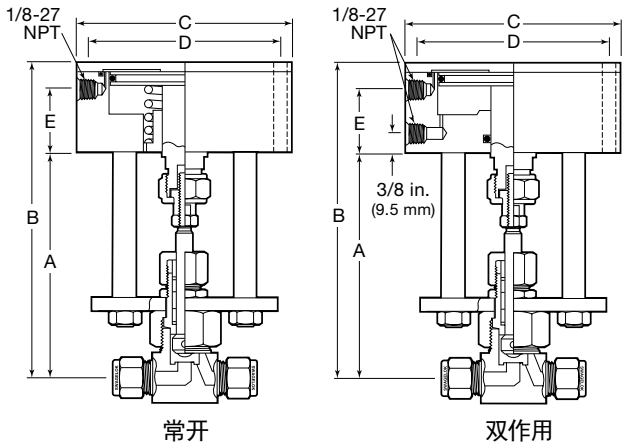
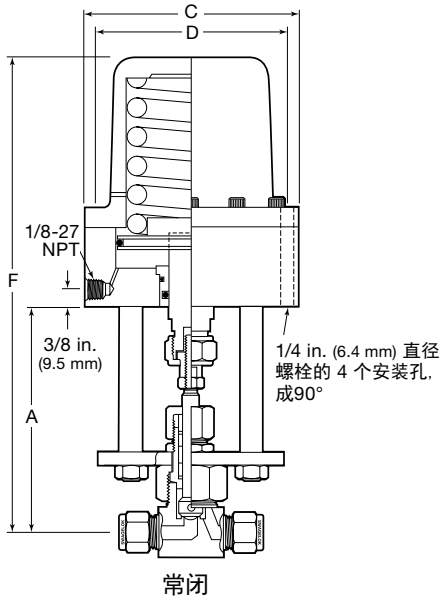
常闭：

在 -28 至 148°C 时为 10.3 bar
(在 -20 至 300°F 时为 150 psig)

常开和双作用：

在 -28 至 204°C 时为 10.3 bar
(在 -20 至 400°F 时为 150 psig)

尺寸



阀门系列	尺寸, in. (mm)					
	A	B	C	D	E	F
3N	4.22 (107)	5.91 (150)	3.75 (95.3)	3.25 (82.6)	1.12 (28.4)	8.47 (215)
6N	4.47 (114)	6.22 (158)	4.25 (108)	3.81 (96.8)	1.19 (30.2)	9.41 (239)

所有的尺寸为 in. (mm)，仅供参考，可能有变动。

气动执行机构性能

以下图表中所显示的最小执行机构压力和最大系统压力是以工厂调节的填料和用硅酮基润滑剂润滑的阀杆为基准的。

填料螺母调节可能会影响执行机构的性能。如果负载过低，填料可能会泄漏。如果负载过高，执行机构可能会停止，而阀门将不会循环。

常闭执行机构

执行机构阀杆驱动螺母的调节会影响执行机构的弹簧弹力，从而相应地影响：

- 可以由阀门关闭的最大系统压力。
- 打开阀门所需的最小执行机构压力。

图 1 和 2 显示了在系统压力下，打开常闭执行机构所需的最小执行机构压力。

带有常闭执行机构的 3N 阀门的最大系统压力：

- NR, NTR 或 NKR 阀杆 —— 3000 psig (206 bar)。
- NB 阀杆 —— 4400 psig (303 bar)。

带有常闭执行机构的 6N 阀门的最大系统压力：

- NR, NTR 或 NKR 阀杆 —— 3600 psig (248 bar)。
- NB 阀杆 —— 4600 psig (316 bar)。

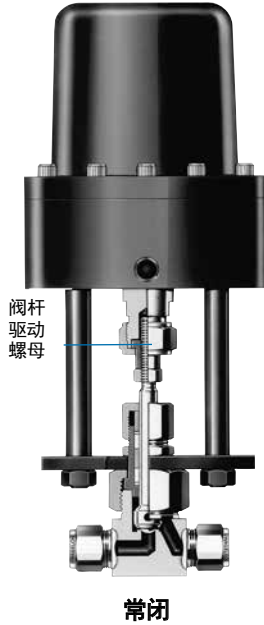


图 1 —— 带有常闭执行机构的 3N 系列

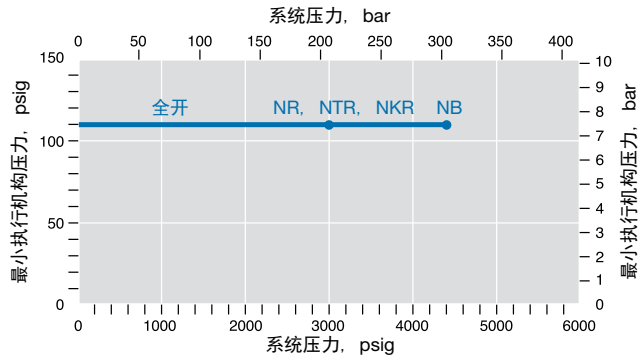
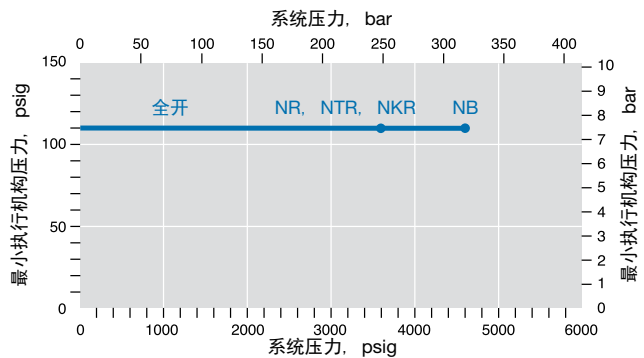


图 2 —— 带有常闭执行机构的 6N 系列



气动执行机构

订购信息

若想订购配备有气动执行机构的 3N 或 6N 系列阀，请在阀门订购号上添加代号。

例：SS-3NBS4-95C

阀门系列	执行机构代号		
	常闭	常开	双作用
3N	-95C	-95O	-95D
6N	-96C	-96O	-96D

常开执行机构

阀杆节流孔在猛然打开位置之外的打开量取决于系统压力，流体特性以及阀门填料螺母的调节。

图 3 和图 4 显示了在系统压力下，关闭常开执行机构所需的最小执行机构压力。



常开

协助弹簧打开阀门所需的最小系统压力：

- 带有常开执行机构的 3N 系列 —— 1000 psig (69.0 bar)。
- 带有常开执行机构的 6N 系列 —— 500 psig (34.5 bar)。

双作用执行机构

图 5 和图 6 显示了在系统压力下，打开或关闭一个带有双作用执行机构的 3N 或 6N 系列阀门所需的最小执行机构压力。



双作用

图 3 —— 带有常开执行机构的 3N 系列

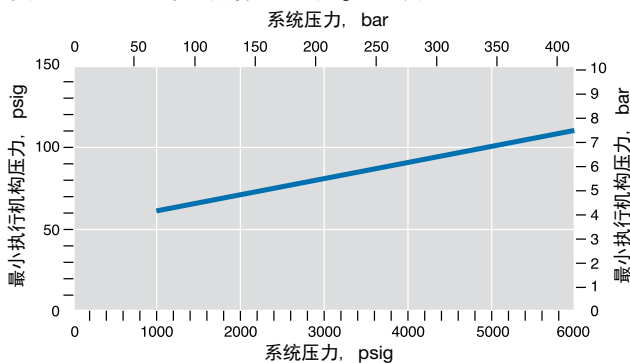


图 5 —— 带有双作用执行机构的 3N 系列

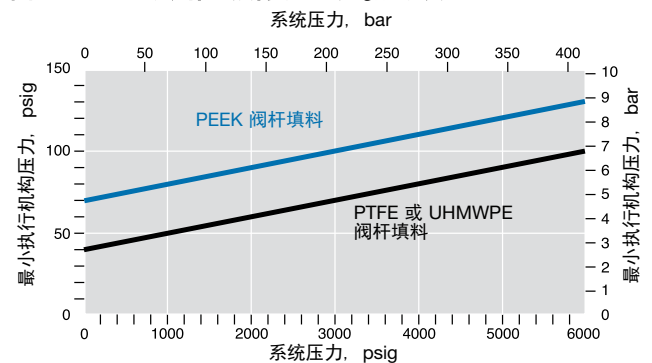


图 4 —— 带有常开执行机构的 6N 系列

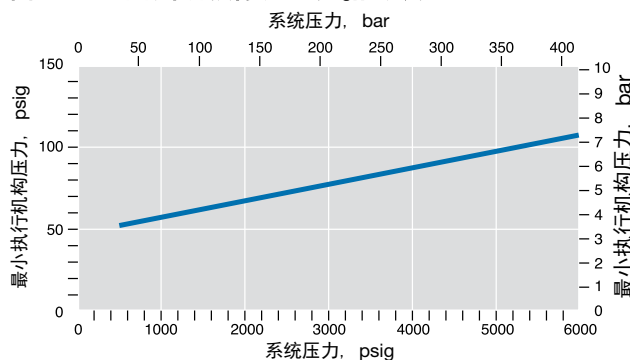


图 6 —— 带有双作用执行机构的 6N 系列

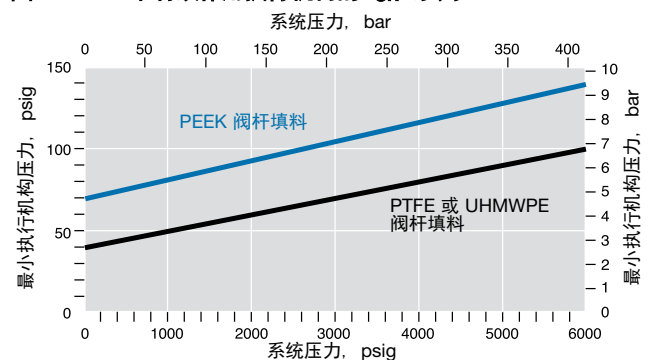


图 3 和图 4

选购件和附件

N 系列和 HN 系列

阀杆填料材料

PTFE 填料是标准配置。若想订购选购的阀杆填料材料，请在阀门订购号上添加阀杆填料材料代号。若想了解带有选购的阀杆填料材料的阀门的压力—温度额定值，请参见第 P 663 页。

阀杆填料材料	代号
UHMWPE	-P
PEEK	-PK
Grafoil	-G

UHMWPE (超高分子量聚乙烯) 旨在用于不可接受碳氟化物的服务。UHMWPE 填料是用具有烃载体的镍防卡死剂润滑的，它不需要填料支撑。

PEEK (聚醚醚酮) 填料材料是一个两件式的波纹设计，包括 PEEK 填料支持和二硫化钼，氟化二硫化钨基润滑剂；阀杆填料替换成套件也包括烃载体镍防卡死剂。PEEK 填料不用在常开或常闭气动 N 系列阀门上。

Grafoil 是一种无需填料支撑的高温填料。工厂装配包含氟化二硫化钨基润滑剂和烃载体镍防卡死剂；阀杆填料更换成套件只包含烃载体镍防卡死剂。带彩色酚醛球形手柄的 N 系列或 12N 系列气动执行阀无 Grafoil 填料。

例: SS-3HNRF4-P
SS-6NBS8-PK
SS-12NBF8-G

阀杆填料成套件

现可提供 PTFE, UHMWPE, PEEK 和 Grafoil 阀杆填料成套件。成套件中包含有阀杆填料，润滑剂以及说明书。

阀门系列	密封材料和成套件订购号			
	PTFE	UHMWPE	Grafoil	PEEK
3N, 3HN	T-9K-3N	PE-9K-3N	G-9K-3N	PK-9K-3N
6N, 6HN	T-9K-6N	PE-9K-6N	G-9K-6N	PK-9K-6N
12N	T-9K-12N	PE-9K-12N	G-9K-12N	PK-9K-12N
润滑剂	具有烃载体的镍防卡死剂			具有烃载体的镍防卡死剂和氟化二硫化钨基；二硫化钼基涂层

阀杆设计

N 系列阀门订购号规定了 NB 球形阀杆头。HN 系列阀门订购号规定了 NR 调节阀杆头。若想订购使用其它阀杆设计的阀门，请将订购号中的 **NB** 或 **NR** 替换为所想要的阀杆设计代号。

例: SS-3NRF2
SS-3HNKRF2

阀杆设计	代号
调节 ^①	NR
PTFE 软阀座调节	NKR
PTFE 软阀座调节 ^②	NTR

① 不是为气体应用中的重复关断而设计的。

② 不用在 12N 系列上。

酸性气体阀门

带有内螺纹公称管端的阀门可在酸性气体服务中使用。根据 NACE MR0175/ISO 15156 选择材料。阀体和阀帽的材质是经过退火处理的 316 不锈钢；阀杆的材质为合金 400。若想订购，请在阀门订购号上添加 **-SG**。

例: SS-3NBF2-SG
SS-3HNRF2-SG

特殊清洁和包装 (SC-11)

若想订购带有选购的清洁和包装，以确保与 ASTM G93 等级 C 中规定的产品清洁度要求相一致的 N 系列和 HN 系列阀门，请在阀门订购号上添加 **-SC11**。

例: SS-3NBF2-SC11

选购件和附件

N 系列手柄

黑色阳极氧化铝质条形手柄为标准配置。也可提供有色的酚醛塑料 (带有黄铜插入件) 及 316 不锈钢条形手柄。

例外: 使用 Grafoil 填料的 12N 系列阀无彩色酚醛球形手柄。

若想订购, 请在阀门订购号上添加一个手柄代号。

例: SS-3NBS4-**BKP**
SS-12NBF8-**SH**

手柄	代号
黑色酚醛塑料球形手柄	-BKP
蓝色酚醛塑料球形手柄	-BLP
绿色酚醛塑料球形手柄	-GRP
橙色酚醛塑料球形手柄	-OGP
红色酚醛塑料球形手柄	-RDP
黄色酚醛塑料球形手柄	-YWP
不锈钢条形手柄	-SH

氧气服务危险性

如要获得更多有关富氧系统危险性的信息, 请参阅世伟洛克氧气系统安全技术报告, MS-06-13。

HN 系列球形阀杆头材料

钴基合金是标准配置。若想规定其它球头材料, 请在阀门订购号上添加一个球形阀杆头材料代号。

例: SS-6HNBF4-**M**

球头设计/ ASTM 规范	代号
440C SS/A276	-440C
合金 400/B127 或 B164	-M
合金 C-276/B574 或 B575	-HC

其它阀门材料

提供合金 625, 合金 825, 合金 2507 超级双向不锈钢和 6-钼材料用于 N 和 HN 系列阀门。具体请参见苛刻工作环境联合阀帽式针形阀产品目录 MS-02-365。

- ⚠ 可能需要定期调整阀杆调料以延长阀门的使用寿命并防止泄露。
- ⚠ 在一段时间内没有拧过的阀门可能会有更高的初始执行扭矩。
- ⚠ 为了延长阀门的使用寿命、确保正确的阀门性能并防止泄漏, 需使用和额定关闭力矩同样大的力矩实现阀门的正向关闭。

⚠ 警告

请勿将世伟洛克产品或不符合工业设计标准的元件 (包括世伟洛克卡套管接头端接) 与其他制造商的产品或元件混用/互换。

简介

自 1947 年以来，世伟洛克已设计、开发和制造了高品质通用和专用流体系统产品来满足全球行业不断变化的需求。我们注重了解客户的需求，及时找到解决方案，并以我们的产品和服务来增加价值。

我们十分高兴地提供这一纸质形式的 *世伟洛克产品目录*，该目录列出了超过 100 个单独的产品目录、技术公告和参考文件，并将它们编制成方便易用的卷册。每个产品目录在印刷时都是新版本，其修订号显示在产品目录的最后一页。后续修订版将取代印刷版，并将公布于世伟洛克网站和世伟洛克电子目录（eDTR）当中。

欲了解更多信息，请访问世伟洛克网站，或联系您当地的世伟洛克授权销售和服务代表。

质量保证信息

世伟洛克公司对其产品提供终身有限保证。如需了解详情，请访问公司网站 swagelok.com.cn 或联系世伟洛克授权代表。

安全产品选型

选择产品时，必须考虑总体系统设计以保证获得安全的、无故障的产品性能。产品的功能、材料兼容性、充足的额定值、正确的安装、使用和维护是系统设计者和用户的责任。

警告

请勿将世伟洛克产品或不符合工业设计标准的元件（包括世伟洛克卡套管接头端接）与其他制造商的产品或元件混用或互换。

并非以下列出的所有商标均适用于此目录。
Swagelok, Cajon, Ferrule-Pak, Goop, Hinging-Collecting, IGC, Kenmac, Micro-Fit, Nupro, Snoop, Sno-Trik, SWAK, VCO, VCR, Ultra-Torr, Whitey—TM Swagelok Company
15-7 PH—TM AK Steel Corp.
AccuTrak, Beacon, Westlock—TM Tyco International Services
Aflas—TM Asahi Glass Co., Ltd.
ASCO, El-O-Matic—TM Emerson
AutoCAD—TM Autodesk, Inc.
CSA—TM Canadian Standards Association
Crastin, DuPont, Kalrez, Krytox, Teflon, Viton—TM E.I. duPont
Nemours and Company
DeviceNet—TM ODVA
Dyneon, Elgiloy, TFM—TM Dyneon
Elgiloy—TM Elgiloy Specialty Metals
FM—TM FM Global
Grafoil—TM GrafTech International Holdings, Inc.
Honeywell, MICRO SWITCH—TM Honeywell
MAC—TM MAC Valves
Microsoft, Windows—TM Microsoft Corp.
NACE—TM NACE International
PH 15-7 Mo, 17-7 PH—TM AK Steel Corp
picofast—Hans Turck KG
Pillar—TM Nippon Pillar Packing Company, Ltd.
Raychem—TM Tyco Electronics Corp.
Sandvik, SAF 2507—TM Sandvik AB
Simriz—TM Freudenberg-NOK
SolidWorks—TM SolidWorks Corporation
UL—Underwriters Laboratories Inc.
Xylan—TM Whitford Corporation
© 2020 Swagelok Company