

Adaptadores a brida



- Transiciones sin roscas y sin soldaduras, desde sistemas de tubería con bridas a sistemas de tubo
- Las bridas cumplen las normativas ASME, DIN, EN, y JIS
- Cuerpo forjado y mecanizado integralmente de una pieza
- Disponibles con conexiones finales Swagelok® de hasta 50 mm y 2 pulg

Características

- Las bridas cumplen las normativas ASME, DIN, EN, y JIS
- Variedad de tamaños de bridas y clases de presión
- Completa gama de superficies de cierre: cara plana, cara elevada, RTJ y machihembrada (tongue and groove)
- El material estándar es el acero inoxidable 316; otros materiales opcionales incluyen la aleación 20, aleación 400, aleación 600, y aleación C-276
- Cuerpo mecanizado con caras planas para facilitar la instalación del racor
- Galgabilidad en la instalación inicial, utilizando las galgas de inspección Swagelok

Conexiones finales

- Racores Swagelok métricos y fraccionales, desde 3 a 50 mm y desde 1/16 a 2 pulg
- Adaptadores a tubo Swagelok métricos y fraccionales, desde 6 a 50 mm y desde 1/4 a 2 pulg

Conexiones mediante bridas

- ASME B16.5
 - Tamaños nominales de bridas desde 1/2 a 2 pulg NPS
 - Rangos de clase de presión desde 150 a 2500
- DIN 2526 / DIN 2501
 - Tamaños nominales de bridas desde DN 15 a 50
 - Rangos de clase de presión desde PN 40 a 320
- EN 1092-1
 - Tamaños nominales de bridas desde DN 15 a 50
 - Rangos de clase de presión desde PN 40 a 100
- JIS B2220
 - Tamaños nominales de bridas desde DN 15 a 40
 - Rangos de clase de presión desde 10 a 63K
- También hay disponibles adaptadores a bridas que cumplen otras normativas como API e ISO bajo pedido.

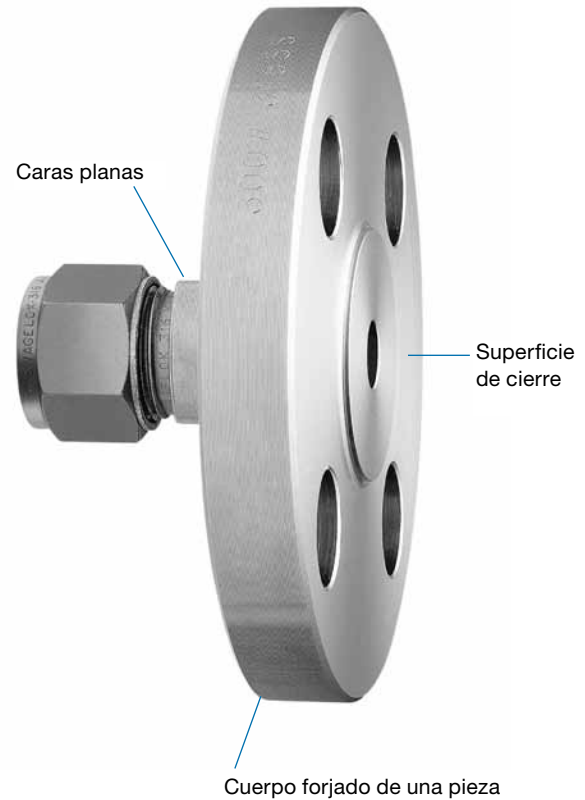
Cumplimiento de regulaciones

Los adaptadores a brida de acero inoxidable con bridas EN, DIN (hasta PN 160) y ANSI cumplen según el ensayo y aprobación TÜ/TÜV A/AR 278-03, la Directiva de Equipos a Presión (PED) y los requisitos de fugas de TA-LUFT 2002.

Según la PED, los adaptadores a brida están clasificados como componentes de tubería y no pueden llevar la marca CE.

Limpieza y embalaje

Todos los adaptadores a brida Swagelok se limpian de acuerdo al procedimiento Swagelok de *Limpieza y Embalaje Estándar (SC-10)*, MS-06-62.



Materiales de la brida

Material	Especificación ASTM
Acero inoxidable 316 ^①	A182
Aleación 20	B462
Aleación 400	B564
Aleación 600	
Aleación C-276	

① Los racores de acero inoxidable de más de 1 pulg y de más de 25 mm utilizan férulas de acero inoxidable recubiertas de PFA.

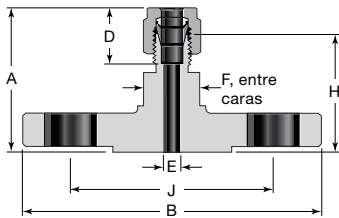
Las aplicaciones a temperaturas superiores a 232°C (450°F) **requieren** férulas delanteras recubiertas de plata y férulas traseras sin recubrimiento. Para pedir racores con férulas delanteras recubiertas de plata y férulas traseras sin recubrimiento, añada **-BM** a la referencia.

Ejemplo: SS-25M0-F25M-40-CBM

Información de pedido y dimensiones

Las dimensiones son como referencia únicamente y susceptibles de cambio.

Bridas ANSI



Ø ext. del tubo pulg	Brida ANSI NPS	Clase	Referencia Brida de cara elevada	Dimensiones, pulg						
				A	B	D	E	F	H	J
1/4	1/2	150	SS-400-F8-150	1,61	3,50	0,60	0,19	13/16	1,32	2,38
3/8	1/2	300	SS-600-F8-300	1,79	3,75	0,66	0,28	13/16	1,50	2,62
1/2	1/2	150	SS-810-F8-150	1,78	3,50	0,90	0,41	13/16	1,38	2,38
	1		SS-810-F16-150	1,90	4,25				1,50	3,12
	2		SS-810-F32-150	2,09	6,00				1,69	4,75
3/4	1	150	SS-1210-F16-150	1,98	4,25	0,96	0,62	1 1/4	1,58	3,12
1	1		SS-1610-F16-150	2,38	4,25	1,23	0,88	1 3/8	1,90	3,12
1 1/2	2		SS-2400-F32-150	3,40	6,00	1,97	1,34	2 1/8	2,33	4,75
2	2		SS-3200-F32-150	4,11	6,00	2,66	1,81	2 3/4	2,64	4,75

Presión y temperatura de servicio

Las capacidades están basadas en ASME B16.5-2003, Tabla 2-2.2 y Tabla F2-2.2.

La presión de servicio de los racores con una conexión mediante brida y otra distinta, la determina la conexión con menor rango de presión.

Presión de servicio por Clases, psig

Temperatura °F	Clase ASME						
	150	300	400	600	900	1500	2500
-20 a 100	275	720	960	1440	2160	3600	6000
200	235	620	825	1240	1860	3095	5160
300	215	560	745	1120	1680	2795	4660
400	195	515	685	1025	1540	2570	4280
500	170	480	635	955	1435	2390	3980
600	140	450	600	900	1355	2255	3760
650	125	440	590	885	1325	2210	3680
700	110	435	580	870	1305	2170	3620
750	95	425	570	855	1280	2135	3560
800	80	420	565	845	1265	2110	3520
850	65	420	555	835	1255	2090	3480
900	50	415	555	830	1245	2075	3460
950	35	385	515	775	1160	1930	3220
1000	20	365	485	725	1090	1820	3030

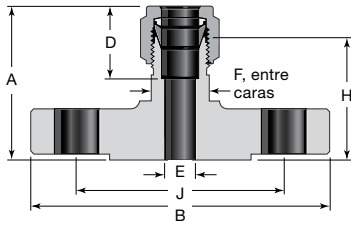
Presión de servicio por Clases, bar

Temperatura °C	Clase ASME						
	150	300	400	600	900	1500	2500
-20 a 38	19,0	49,6	66,2	99,3	148,9	248,2	413,7
50	18,4	48,1	64,2	96,2	144,3	240,6	400,9
100	16,2	42,2	56,3	84,4	126,6	211,0	351,6
150	14,8	38,5	51,3	77,0	115,5	192,5	320,8
200	13,7	35,7	47,6	71,3	107,0	178,3	297,2
250	12,1	33,4	44,5	66,8	100,1	166,9	278,1
300	10,2	31,6	42,2	63,2	94,9	158,1	263,5
325	9,3	30,9	41,2	61,8	92,7	154,4	257,4
350	8,4	30,3	40,4	60,7	91,0	151,6	252,7
375	7,4	29,9	39,8	59,8	89,6	149,4	249,0
400	6,5	29,4	39,3	58,9	88,3	147,2	245,3
425	5,5	29,1	38,9	58,3	87,4	145,7	242,9
450	4,6	28,8	38,5	57,7	86,5	144,2	240,4
475	3,7	28,7	38,2	57,3	86,0	143,4	238,9
500	2,8	28,2	37,6	56,5	84,7	140,9	235,0
538	1,4	25,2	33,4	50,0	75,2	125,5	208,9

Información de pedido y dimensiones

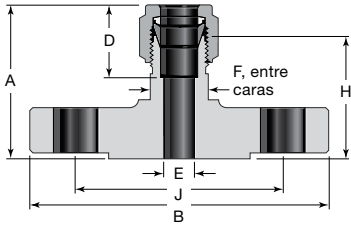
Las dimensiones son como referencia únicamente y susceptibles de cambio.

Bridas DIN, Clase de presión PN 40



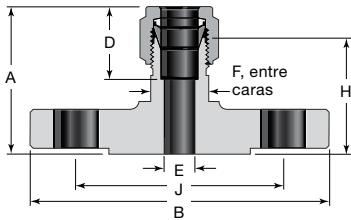
Ø ext. del tubo mm	Tamaño brida DIN DN	Referencia Brida de cara elevada	Dimensiones, mm						
			A	B	D	E	F	H	J
6	25	SS-6M0-F25M-40-C	47,5	115	15,3	4,8	20	40,1	85,0
12	15	SS-12M0-F15M-40-C	48,5	95,0	22,8	9,5	20	38,4	65,0
	25	SS-12M0-F25M-40-C	50,5	115				40,4	85,0
	50	SS-12M0-F50M-40-C	55,3	165				45,2	125
18	15	SS-18M0-F15M-40-C	51,8	95,0	24,4	15,1	32	41,7	65,0
	25	SS-18M0-F25M-40-C	53,8	115				43,7	85,0
25	25	SS-25M0-F25M-40-C	64,0	115	31,3	21,8	35	51,8	85,0
38	50	SS-38M0-F50M-40-C	90,4	165	49,4	33,7	55	62,7	125
50	50	SS-50M0-F50M-40-C	103	165	65,0	45,2	70	66,3	125

Bridas EN, Clase de presión PN 40



Ø ext. del tubo mm	Tamaño brida EN DN	Referencia Brida de cara elevada	Dimensiones, mm						
			A	B	D	E	F	H	J
6	25	SS-6M0-F25E-40-B1	47,5	115	15,3	4,8	20	40,1	85,0
12	15	SS-12M0-F15E-40-B1	48,5	95,0	22,8	9,5	20	38,4	65,0
	25	SS-12M0-F25E-40-B1	50,5	115				40,4	85,0
	50	SS-12M0-F50E-40-B1	55,3	165				45,2	125
18	15	SS-18M0-F15E-40-B1	51,8	95,0	24,4	15,1	32	41,7	65,0
	25	SS-18M0-F25E-40-B1	53,8	115				43,7	85,0
25	25	SS-25M0-F25E-40-B1	64,0	115	31,3	21,8	35	51,8	85,0
38	50	SS-38M0-F50E-40-B1	90,4	165	49,4	33,7	55	62,7	125
50	50	SS-50M0-F50E-40-B1	103	165	65,0	45,2	70	66,3	125

Bridas JIS, Clase de presión 10K



Ø ext. del tubo	Tamaño brida JIS DN	Referencia Brida de cara elevada	Dimensiones						
			A	B	D	E	F	H	J
Dimensiones, pulg									
1/4	15	SS-400-F15A-10K-RF	1,66	3,74	0,60	0,19	13/16	1,37	2,76
3/8		SS-600-F15A-10K-RF	1,72		0,66	0,28			
1/2		SS-810-F15A-10K-RF	1,83		0,90	0,41			
3/4		SS-1210-F15A-10K-RF	1,91		0,96	0,62		1 1/4	
1	25	SS-1610-F25A-10K-RF	2,40	4,92	1,23	0,88	1 3/8	1,92	3,54
2	50	SS-3200-F50A-10K-RF	4,01	6,10	2,66	1,81	2 3/4	2,54	4,72
Dimensiones, mm									
12	15	SS-12M0-F15A-10K-RF	46,5	95,0	22,8	9,5	20	36,3	70,0
18	15	SS-18M0-F15A-10K-RF	48,5	95,0	24,4	15,1	32	38,4	70,0
25	25	SS-25M0-F25A-10K-RF	61,0	125	31,3	21,8	35	48,8	90,0

Información de pedido de adaptadores a brida especiales

Para pedir adaptadores a brida estándar, seleccione las referencias de las tablas mostradas en las páginas page 3 y page 4.

Para pedir adaptadores a brida especiales, combine los indicadores en la secuencia que se muestra a continuación.

SS - 6M0 - F25 M - 40 - C

Material de la brida

SS = Acero inoxidable 316^①

C20 = Aleación 20

M = Aleación 400

INC = Aleación 600

HC = Aleación C-276

^① Los racores de acero inoxidable de más de 1 pulg y de más de 25 mm utilizan férulas de acero inoxidable recubiertas de PFA.

Las aplicaciones a temperaturas superiores a 232°C (450°F) requieren férulas delanteras recubiertas de plata y férulas traseras sin recubrimiento. Para pedir racores con férulas delanteras recubiertas de plata y férulas traseras sin recubrimiento, añada **-BM** a la referencia.

Ejemplo: SS-25M0-F25M-40-CBM

Tamaño de la conexión final

Racores Swagelok

Fraccional

100 = 1/16 pulg

200 = 1/8 pulg

400 = 1/4 pulg

600 = 3/8 pulg

810 = 1/2 pulg

1210 = 3/4 pulg

1610 = 1 pulg

2400 = 1 1/2 pulg

3200 = 2 pulg

Métrico

3M0 = 3 mm

6M0 = 6 mm

8M0 = 8 mm

10M0 = 10 mm

12M0 = 12 mm

18M0 = 18 mm

20M0 = 20 mm

22M0 = 22 mm

25M0 = 25 mm

28M0 = 28 mm

32M0 = 32 mm

38M0 = 38 mm

50M0 = 50 mm

Adaptador a tubo Swagelok^①

Fraccional

4-TA = 1/4 pulg

6-TA = 3/8 pulg

8-TA = 1/2 pulg

12-TA = 3/4 pulg

16-TA = 1 pulg

24-TA = 1 1/2 pulg

32-TA = 2 pulg

Métrico

6-MTA = 6 mm

8-MTA = 8 mm

10-MTA = 10 mm

12-MTA = 12 mm

18-MTA = 18 mm

20-MTA = 20 mm

22-MTA = 22 mm

25-MTA = 25 mm

28-MTA = 28 mm

32-MTA = 32 mm

38-MTA = 38 mm

50-MTA = 50 mm

^① Los adaptadores a tubo de más de 1 pulg y de más de 25 mm se entregan con las tuercas y con las férulas preensambladas.

Superficie de cierre

(la cara elevada es estándar)

ANSI (sin indicador)

DIN

C

D

E

Vea DIN 2526 para los detalles del acabado superficial

EN

B1

B2

Vea EN 1092-1 para los detalles del acabado superficial

JIS

RF

Para información sobre otras superficies de cierre como la cara plana, RTJ y la machihembrada (tongue and groove), contacte con su representante autorizado de ventas y servicio Swagelok.

Clase de presión

ANSI

150 = 150

300 = 300

600 = 600

900 = 900

1500 = 1500

2500 = 2500

DIN

40 = PN 40

63 = PN 63

100 = PN 100

160 = PN 160

250 = PN 250

320 = PN 320

EN

40 = PN 40

63 = PN 63

100 = PN 100

JIS

10K = 10 kg/cm²

16K = 16 kg/cm²

20K = 20 kg/cm²

30K = 30 kg/cm²

40K = 40 kg/cm²

63K = 63 kg/cm²

Normativa de la brida

A = JIS

E = EN

M = DIN

Sin indicador = ANSI

Tamaño nominal de la brida

Fraccional (ANSI)

F8 = 1/2 pulg NPS

F12 = 3/4 pulg NPS

F16 = 1 pulg NPS

F24 = 1 1/2 pulg NPS

F32 = 2 pulg NPS

Métrica (DIN, EN, JIS)

F15 = DN 15

F20 = DN 20

F25 = DN 25

F50 = DN 50

Opciones

Adaptadores a brida taladrados para termopares y Tubos de derrame

Los adaptadores a brida taladrados Swagelok con conexiones finales Swagelok, permiten la instalación de termopares o tubos de derrame. Para pedirlos, añada **BT** a la referencia.

Ejemplo: SS-6M0-F25M-40-CBT

Accesorios con extensión para proceso



Disponibles en acero inoxidable, permiten la transición de bridas para tubería de proceso de 1/2 pulg a sistemas de tubo.

Seleccione la referencia.

Ø ext. del tubo	Acabado superficial (R_a)	Referencia
3/8 pulg	3,2 a 6,4 μm	SS-600-1-0151
10 mm	(125 a 250 μpulg)	SS-10M0-1-0005

Datos de tubo

Toda la información necesaria para seleccionar tubo, en el catálogo Swagelok *Datos de tubo*, MS-01-107S.

Precaución: No mezcle ni intercambie las piezas con las de otros fabricantes.

Acerca de este documento

Gracias por descargar este catálogo electrónico, que forma parte del Catálogo general de productos Swagelok publicado en versión impresa. Este tipo de catálogos electrónicos se va actualizando según surge nueva información o revisiones, por lo que pueden estar más actualizados que la versión impresa.

Swagelok Company es un importante desarrollador y proveedor de soluciones para sistemas de fluidos, incluyendo productos, soluciones de integración y servicios para las industrias de la investigación, instrumentación, farmacéutica, del petróleo y gas, energía, petroquímica, combustibles alternativos y semiconductor. Nuestras instalaciones de fabricación, investigación, servicio técnico y distribución dan soporte a una red global de más de 200 centros autorizados de ventas y servicio en 57 países.

Visite www.swagelok.com.mx para localizar a su representante de Swagelok y obtener cualquier tipo de información relativa a características, información técnica y referencias de producto, o para conocer la gran variedad de servicios disponibles únicamente a través de los centros autorizados de ventas y servicio Swagelok.

Selección fiable de un componente

Al seleccionar un componente, habrá que tener en cuenta el diseño global del sistema para conseguir un servicio seguro y sin problemas. El diseñador de la instalación y el usuario son los responsables de la función del componente, de la compatibilidad de los materiales, de los rangos de operación apropiados, así como de la operación y mantenimiento del mismo.

Garantía

Los productos Swagelok están respaldados por la Garantía Limitada Vitalicia Swagelok. Para obtener una copia, visite su sitio Web Swagelok o contacte con su representante autorizado de Swagelok.

Swagelok, Ferrule-Pak, Goop, IGC, Kenmac, Micro-Fit, Nupro, Snoop, SWAK, VCO, VCR, Ultra-Torr, Whitey—TM Swagelok Company
Aflas—TM Asahi Glass
CSA—TM Canadian Standards Association
Kairez, Krytox, Viton—TM DuPont
Dyneon, Elgiloy, TFM—TM Dyneon
Elgiloy—TM Elgiloy Limited Partnership
FM—TM FM Global
Grafoil—TM GrafTech International Holdings, Inc.
Membralox—TM Pall Corporation
PH 15-7 Mo, 17-7 PH—TM AK Steel Corp
Xylan—TM Whitford Corporation