

フィルター／ストレーナー

サニタリー産業向け

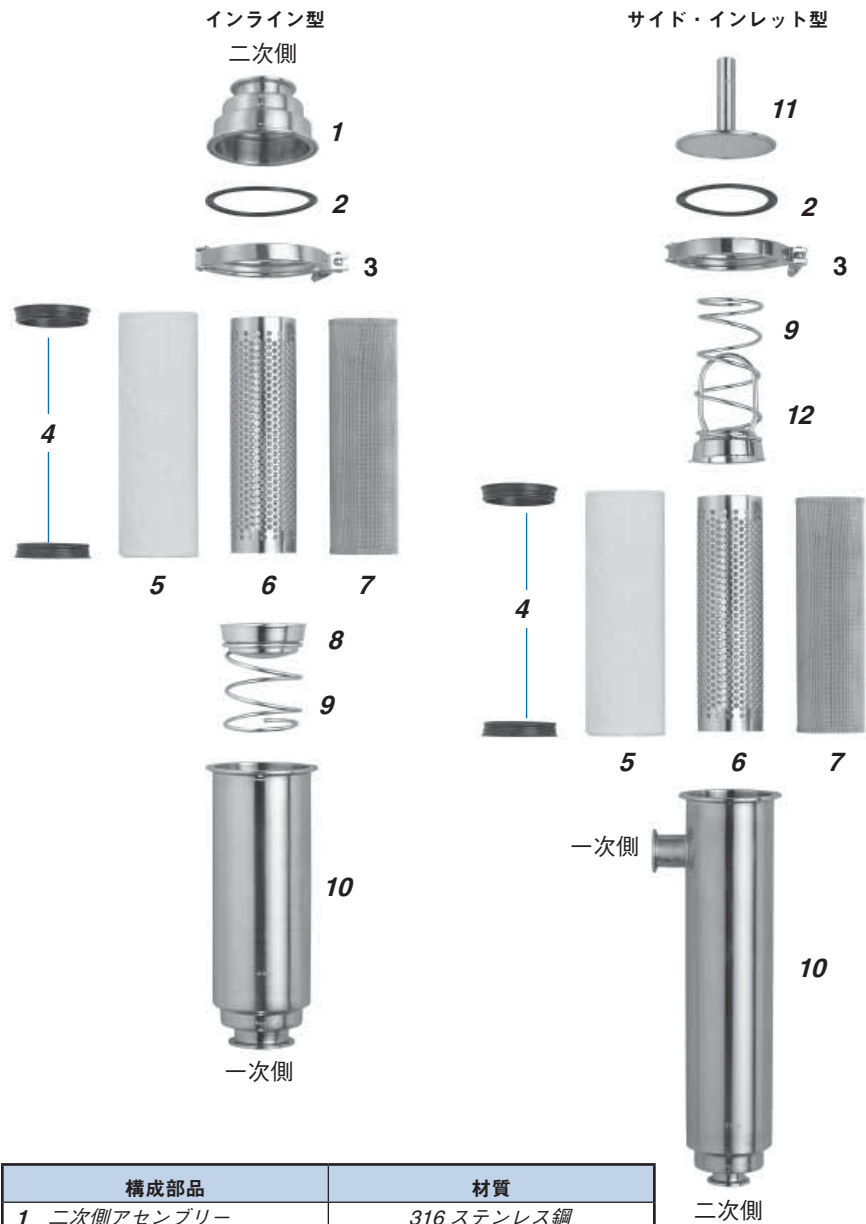


- 材質：316 ステンレス鋼
- ボディのモデル：インライン型、サイド・インレット型
サイズ：1インチから3インチまで
- 公称ポア・サイズ：
フィルター・メディア：40 μm から 765 μm まで
ストレーナー・オーバースクリーン：73 μm から 1130 μm まで

特徴

- 迅速かつ容易な取り外し、取り付け、クリーニングが可能
- 最小限の流体損失で、フィルター・メディアおよびストレーナー・オーバースクリーンの取り外しや交換が可能
- フィルターからストレーナーへの変換が容易
- バックアップ・チューブの穴のサイズは、6.4mm(穴の数:1cm²あたり1.4個)が標準です。穴のサイズが3.2mm(穴の数:1cm²あたり5.1個)のバックアップ・チューブもございます。
- 標準品は、エンド・コネクションがクイック・クランプ(サイズ:1~3インチ)で、ボディの長さはショートまたはロングからお選びいただけます。また、エンド・コネクションが bevel-seat のものもございます。
- 交換用部品が共用のため、メンテナンス用の部品の在庫を最少に抑えます。
- フィルター／ストレーナーの複数ユニット、床取り付け用スタンド、壁面取り付け用ブラケットもございます。

構成部品

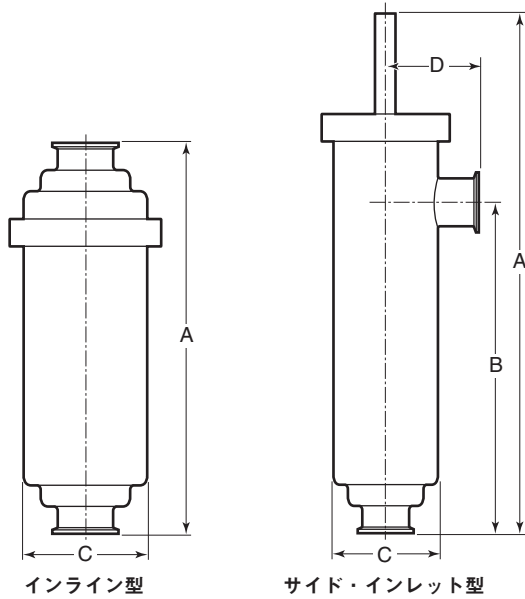


構成部品	材質
1 二次側アセンブリー	316 ステンレス鋼
2 ガasket	ブナN
3 クランプ	304 ステンレス鋼
4 リテーナー・リング (フィルターのみ)	ブナN
5 フィルター・メディア [フィルターのみ。フィルター・メディアは別途ご注文ください(4ページ参照)]	公称ボア・サイズによって異なります。4ページのフィルター・メディアの項をご参照ください。
6 バックアップ・チューブ (フィルター／ストレーナー共通)	316 ステンレス鋼
7 ストレーナー・オーバースクリーン [ストレーナーのみ。ストレーナー・オーバースクリーンは別途ご注文ください(4ページ参照)]	
8 ディストリビューター (導入)・キャップ	
9 スプリング	
10 ボディ	
11 カバー・アセンブリー	
12 ディストリビューター (導入)・キャップ、ハンドル・アセンブリー	

接液・接ガス部コンポーネントはイタリック体(斜字体)で表記しています。

寸法

寸法は参考情報として記載しており、予告なく変更される場合があります。

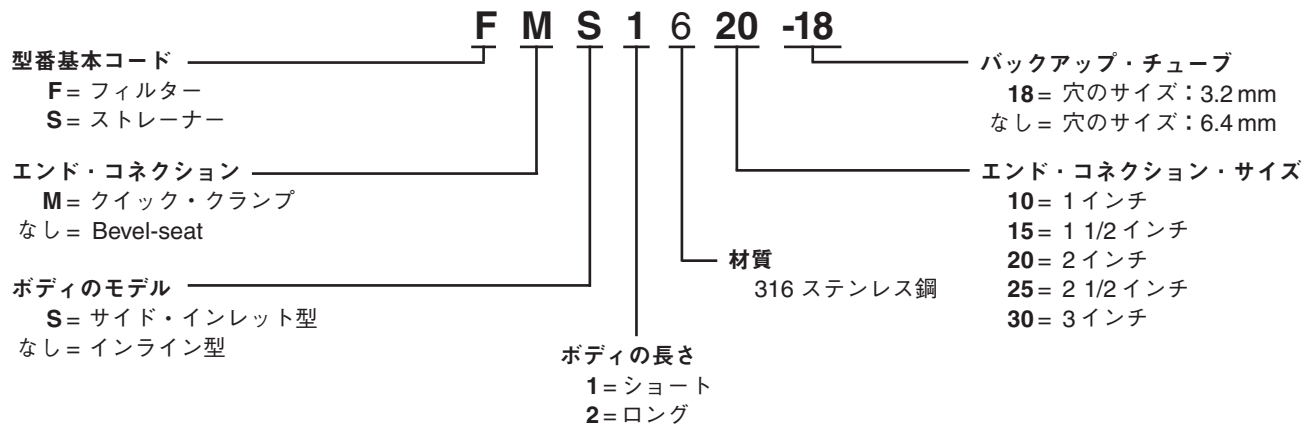


エンド・コネクション・サイズ (インチ)	有効フィルター・エリア (cm ²)	寸法 (mm)							
		A				B		C	D
		インライン型		サイド・インレット型		クイック・クランプ	bevel-seat		
クイック・クランプ	bevel-seat	クイック・クランプ	bevel-seat	クイック・クランプ	bevel-seat				
ショート・ボディ									
1	604	401	409	564	569	391	396	102	88.9
1 1/2			411		572				
2			417		574				
2 1/2	697	401	419	564	577	391	401	114	127
3			419		577				
ロング・ボディ									
1 1/2	1812	899	909	1064	1044	889	894	102	88.9
2			914		1072				
2 1/2	2090		899		917		1064	1074	889
3		917		1074					

上記のサイズのクイック・クランプは、ISO2852の形状に適合しています。

ご注文に際して

以下のコードを順に組み合わせ、フィルター型番またはストレーナー型番を作成してください。



フィルター・メディアおよびストレーナー・オーバースクリーンは、別途ご注文ください。詳細につきましては、次ページのオプション／アクセサリの項をご参照ください。

オプション/アクセサリ

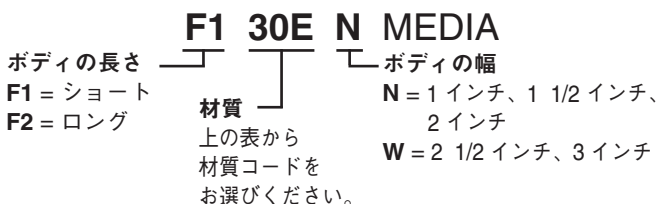
フィルター・メディア



公称ポア・サイズ (μm)	材質	コード
40	レーヨン不織布	30E
250	スムーズ編みのポリエステル繊維	30N
300	コットン・チーズクロス	30C
420	ナイロン織物またはレーヨン織物	30G
500	コットン・フランネル	30B
765	ナイロン織物またはポリエステル織物	30D

ご注文に際して

以下のコードを順に組み合わせて、フィルター・メディア型番を作成してください。



ご注文の際は、フィルター・メディア型番とフィルター型番の両方をご指定ください。

例: **F130ENMEDIA** (フィルター・メディア型番) :
 材質はレーヨン不織布で、公称ポア・サイズは40 μm

FMS1620 (フィルター型番) :
 2 インチ・サイズ・ショート・ボディのサイド・インレット型、クイック・クランプ・エンド・コネクション

交換用バックアップ・チューブ



ストレーナー・タイプ (サイズ)	穴の数 (cm ² あたり)	型番
ショート・ボディ (1インチ, 1 1/2インチ, 2インチ)	1.4 (穴のサイズ: 6.4mm)	S1CORE
ショート・ボディ (2 1/2インチ, 3インチ)		S1WCORE
ロング・ボディ (1インチ, 1 1/2インチ, 2インチ)		S2CORE
ロング・ボディ (2 1/2インチ, 3インチ)		S2WCORE
ショート・ボディ (1インチ, 1 1/2インチ, 2インチ)	5.1 (穴のサイズ: 3.2mm)	S1CORE18
ショート・ボディ (2 1/2インチ, 3インチ)		S1WCORE18
ロング・ボディ (1インチ, 1 1/2インチ, 2インチ)		S2CORE18
ロング・ボディ (2 1/2インチ, 3インチ)		S2WCORE18

安全な製品の選定について

安全にトラブルなく機能するよう、システム全体の設計を考慮して、製品をご選定ください。機能、材質の適合性、数値データなどを考慮し製品を選定すること、また、適切な取り付け、操作およびメンテナンスを行うのは、システム設計者およびユーザーの責任ですので、十分にご注意ください。

ストレーナー・オーバースクリーン



公称ポア・サイズ (μm)	型番基本コード
73	MESH200
104	MESH150
117	MESH120
140	MESH100
178	MESH080
229	MESH060
279	MESH050
381	MESH040
533	MESH030
864	MESH020
1130	MESH016

ご注文に際して

右の表から該当するストレーナー・タイプ・コードを選んで、型番基本コードに付けてください。

例: **2WMESH200**

ご注文の際は、ストレーナー・オーバースクリーン型番とストレーナー型番の両方をご指定ください。

ストレーナー・タイプ (サイズ)	コード
ショート・ボディ (1インチ, 1 1/2インチ, 2インチ)	—
ショート・ボディ (2 1/2インチ, 3インチ)	W
ロング・ボディ (1インチ, 1 1/2インチ, 2インチ)	2
ロング・ボディ (2 1/2インチ, 3インチ)	2W

例: **2WMESH200** (ストレーナー・オーバースクリーン型番) :
 公称ポア・サイズは73 μm (200メッシュ)

SM2625 (ストレーナー型番) :
 2 1/2インチ・サイズ・ロング・ボディのインライン型、クイック・クランプ・エンド・コネクション

交換用リテイナー・リング

フィルター・メディア用リテイナー・リング型番:

■ サイズが1インチ, 1 1/2インチ, 2インチの場合: **F1BUNANRRING**

■ サイズが2 1/2インチ, 3インチの場合: **F1BUNAWRRING**

フィルター/ストレーナーの複数ユニット

バイパス・バルブ、圧力計、スイッチと平行に2つ以上のフィルターやストレーナーを取り付けることができるため、1つのフィルターやストレーナーがクリーニング中または使用中の場合でも、システムを継続的に作動させることができます。詳細につきましては、スウェーデンロック指定販売会社までお問い合わせください。

製品保証

Swagelok®製品には、Swagelok リミティッド・ライフタイム保証が付いています。詳細につきましては、www.swagelok.co.jp にアクセスいただくか、スウェーデンロック指定販売会社までお問い合わせください。

この日本語版製品カタログは、英語版製品カタログの内容を忠実に反映することを目的に、製作いたしました。日本語版の内容に英語版との相違が生じないように、細心の注意を払っておりますが、万が一相違が生じた場合には、英語版の内容が優先されますので、ご注意ください。