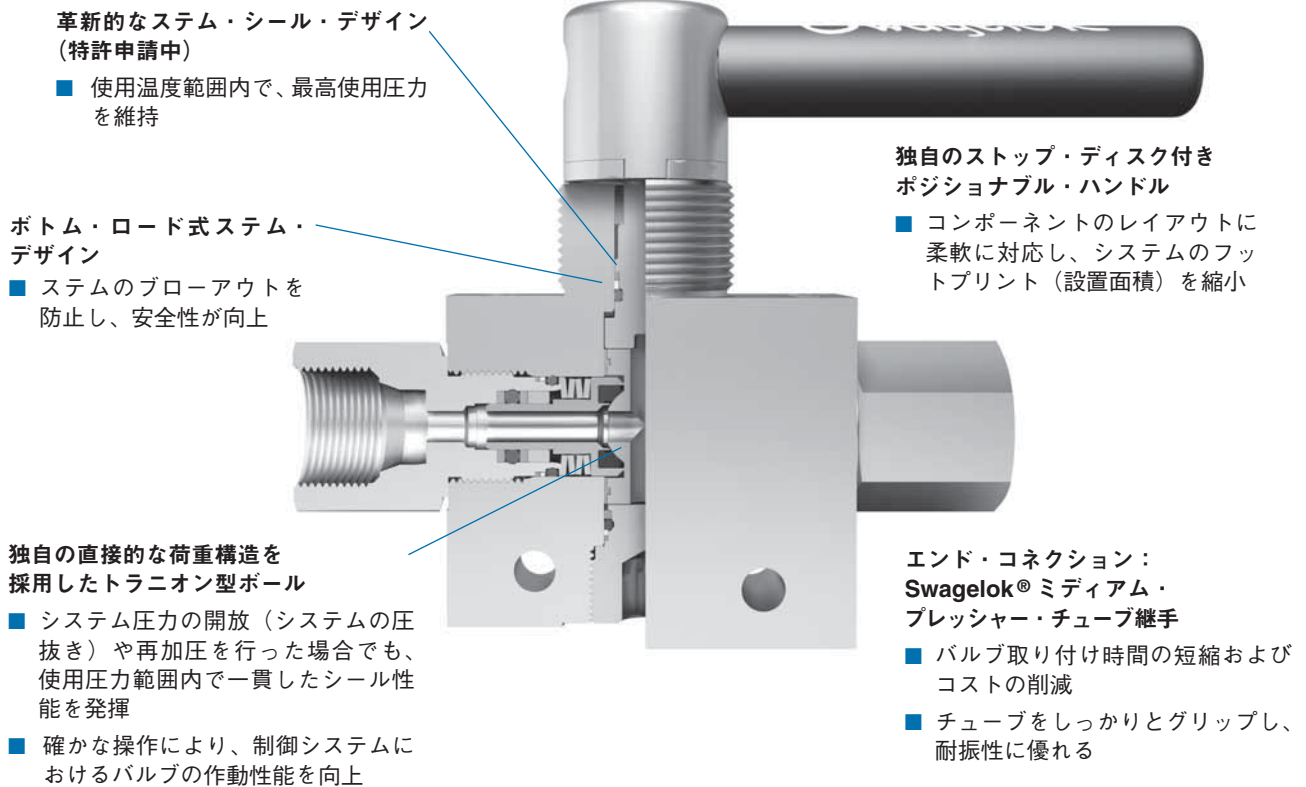


ミディアム・プレッシャー・ボール・バルブ

FKB シリーズ



Swagelok ミディアム・プレッシャー・ボール・バルブ FKB シリーズはトラニオン型で、低トルクかつ 1/4 回転で開閉でき、コンパクトなデザインながら 105 MPa までの圧力にて確実な締め切りを行います。

その他の特徴：

- 流量係数 (C_v 値) : 0.44 ~ 11.3
- エンド・コネクション：Swagelok ミディアム・プレッシャー・チューブ継手（ゲージによる締め付け度の確認が可能）、NPT めねじ
- フロー・パターン：2 方タイプ（開閉用）、3 方タイプ（切り替え用）
- 窒素を用いたシート部のテスト、および外部リーク・テストを行い、製品性能を確認
- ポジショナル・バー・ハンドルおよび ISO 5211 準拠エア・アクチュエーター
- 手動式バルブのパネル取り付けが可能（オプション）

Swagelok ボール・バルブについての重要事項

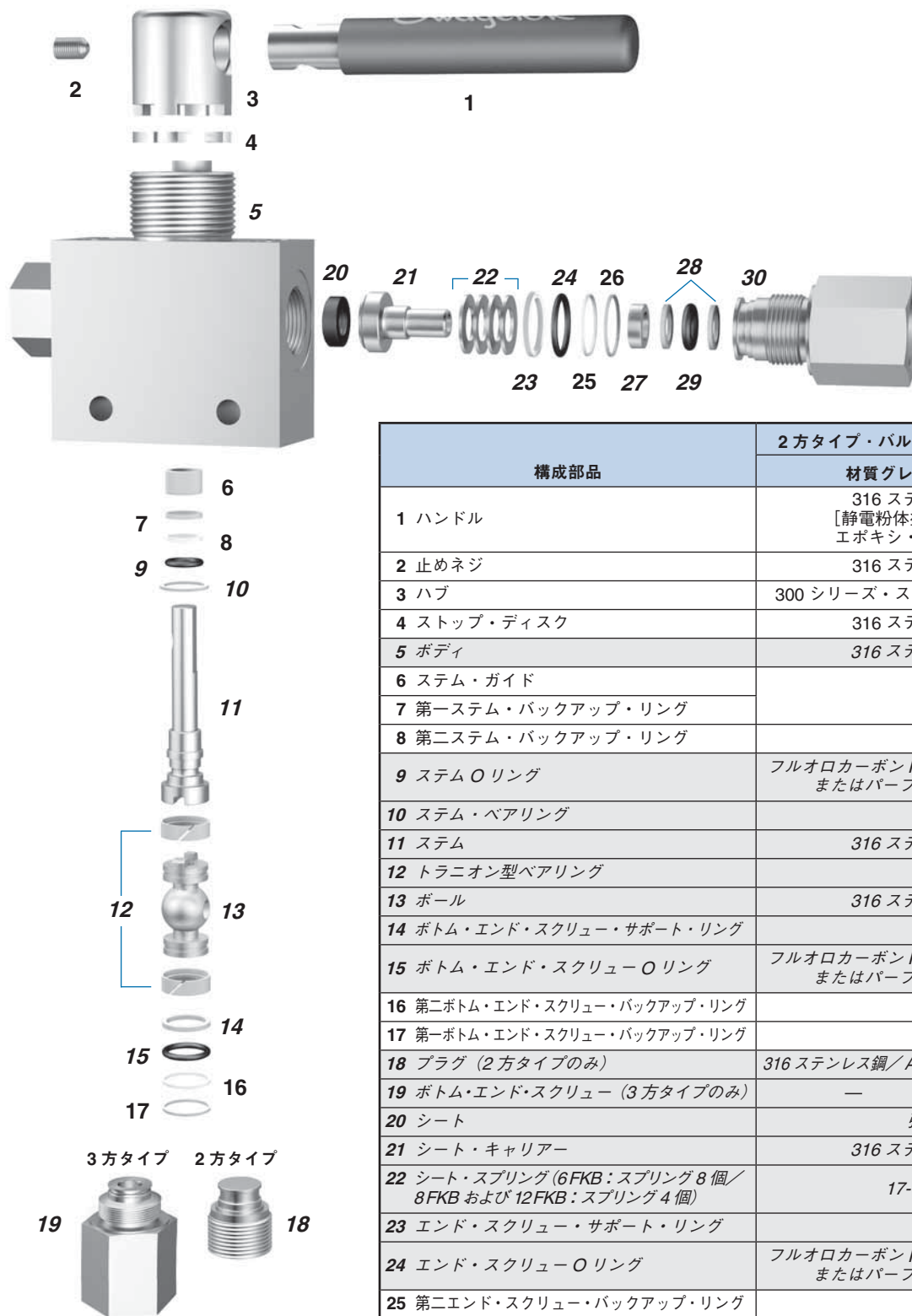
- ⚠ Swagelok ボール・バルブは、全開あるいは全閉状態で使用するよう設計されています。
- ⚠ 長期間操作していないバルブを最初に操作する際に、より大きな操作トルクが必要になることがあります。

各温度における最高使用圧力

使用温度範囲 (°C)	O リング材質		
	フルオロカーボン FKM	HNBR (水素化ニトリル・ゴム)	パーフルオロカーボン FFKM
	最高使用圧力 (MPa)		
-17 ~ 121	105	105	—
-6 ~ 85	—	—	105

エンド・コネクションが Swagelok ミディアム・プレッシャー・チューブ継手のバルブの最高使用圧力に関する詳細につきましては、『Swagelok ミディアム・プレッシャー・チューブ継手/アダプター継手』(MS-02-335) をご参照ください。

構成部品とその材質



構成部品	2方タイプ・バルブ	3方タイプ・バルブ
	材質グレード/ ASTM 規格	
1 ハンドル	316 ステンレス鋼/ A479 [静電粉体塗装(ブルー) および エポキシ・インク(ホワイト)]	
2 止めネジ	316 ステンレス鋼/ A276	
3 ハブ	300 シリーズ・ステンレス鋼(焼結) / B783	
4 ストップ・ディスク	316 ステンレス鋼/ A276	
5 ボディ	316 ステンレス鋼/ A479	
6 ステム・ガイド	PEEK	
7 第一ステム・バックアップ・リング		
8 第二ステム・バックアップ・リング	PTFE	
9 ステム O リング	フルオロカーボン FKM、水素化ニトリル・ゴム またはパーフルオロカーボン FFKM	
10 ステム・ベアリング	PEEK	
11 ステム	316 ステンレス鋼/ A479	
12 トラニオン型ベアリング	PEEK	
13 ボール	316 ステンレス鋼/ A276	
14 ボトム・エンド・スクリュー・サポート・リング	PEEK	
15 ボトム・エンド・スクリュー O リング	フルオロカーボン FKM、水素化ニトリル・ゴム またはパーフルオロカーボン FFKM	
16 第二ボトム・エンド・スクリュー・バックアップ・リング	PTFE	
17 第一ボトム・エンド・スクリュー・バックアップ・リング	PEEK	
18 プラグ (2方タイプのみ)	316 ステンレス鋼/ A479	—
19 ボトム・エンド・スクリュー (3方タイプのみ)	—	316 ステンレス鋼/ A479
20 シート	強化 PEEK	
21 シート・キャリアー	316 ステンレス鋼/ A276	
22 シート・スプリング (6FKB: スプリング 8 個/ 8FKB および 12FKB: スプリング 4 個)	17-7PH / A673	
23 エンド・スクリュー・サポート・リング	PEEK	
24 エンド・スクリュー O リング	フルオロカーボン FKM、水素化ニトリル・ゴム またはパーフルオロカーボン FFKM	
25 第二エンド・スクリュー・バックアップ・リング	PTFE	
26 第一エンド・スクリュー・バックアップ・リング	PEEK	
27 シート・キャリアー・ガイド	316 ステンレス鋼	
28 シート・キャリアー・バックアップ・リング	PEEK	
29 シート・キャリアー O リング	フルオロカーボン FKM、水素化ニトリル・ゴム またはパーフルオロカーボン FFKM	
30 エンド・スクリュー	316 ステンレス鋼/ A479	
潤滑剤 (接液・接ガス部)	シリコーン・ベース、 フッ化二硫化タングステン・ベース	
潤滑剤 (非接液・接ガス部)	ハイドロカーボン・ベース	

接液・接ガス部コンポーネントは網掛けのイタリック体(斜字体)で表記しています。

テスト

窒素を用いて6.9MPaの圧力で工場テストを全品に行っています。シート部における最大許容リーク・レートは0.1stdcm³/minです。外部リーク・テストは、漏れ検出液を使用して漏れのないことを確認しています。

クリーニング/パッケージング

Swagelok SC-10 仕様 (MS-06-62) に基づいた標準のクリーニングおよびパッケージングを全品に行っています。

ご注文に際して

寸法は参考情報として記載しており、予告なく変更される場合があります。エンド・コネクションがSwagelok ミディアム・プレッシャー・チューブ継手の場合は、ナットを指締めした状態の寸法です。

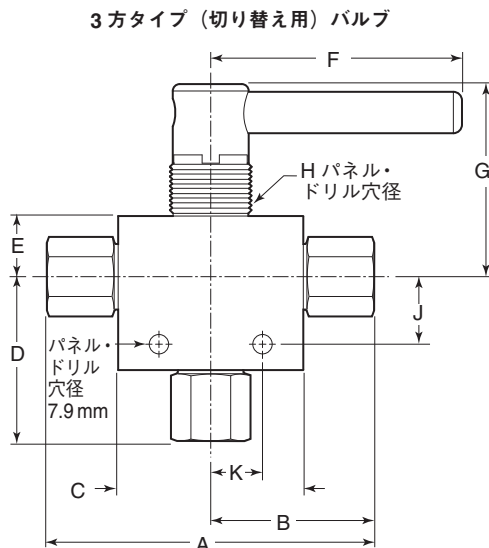
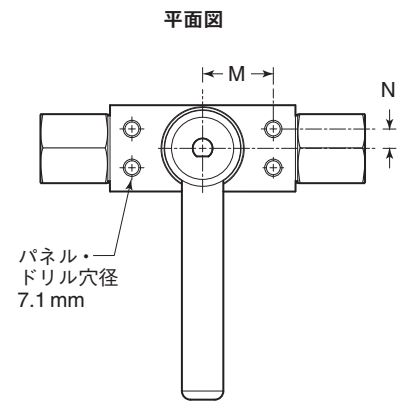
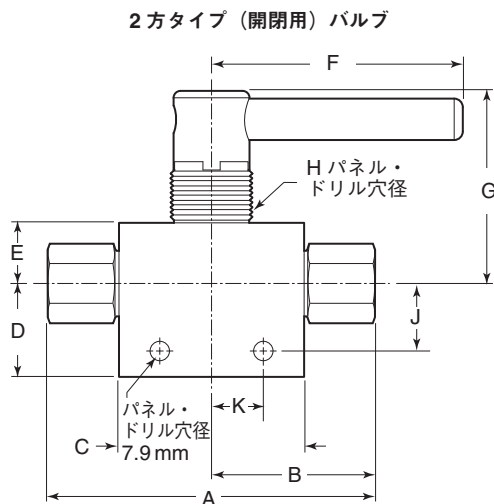
次ページの表から、該当する型番をお選びください。

表に記載の型番は、Oリング材質がフルオロカーボン FKM の場合です。オプション材質のOリングを組み込んだバルブをご注文の際は、HNBR (水素化ニトリル・ゴム) 製の場合は **-H** を、パーフルオロカーボン FFKM 製の場合は **-C** をバルブ型番に付けてください。

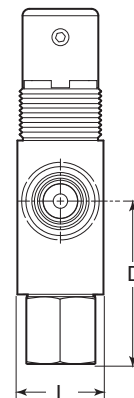
例：SS-6FKBFK4-H

表に記載の型番は、標準のポジションナブル・ハンドル付きの場合です。ロックング・ハンドル付きバルブをご注文の際は、バルブ型番に **-LH** を付けてください。

例：SS-6FKBFK4-H-LH



側面図
(図：3方タイプ・バルブ)



ご注文に際して

エンド・コネクション		流量係数 (C _v 値)	バルブ型番	寸法 (mm)													
タイプ	サイズ(インチ)			A	B	C	D	E	F	G	H	J	K	L	M	N	
6FKB シリーズ開閉用 (2方タイプ) バルブ、オリフィス : 5.31 mm																	
Swagelok ミディウム・ プレッシャー・ チューブ継手	1/4	0.5	SS-6FKBFK4	128	64.0	68.1	34.3	22.4	92.7	70.9	31.8	24.9	19.0	31.8	26.0	7.1	
	3/8	1.5	SS-6FKBFK6	149	74.7												
	1/2	1.4	SS-6FKBFK8	149	74.7												
NPT めねじ	1/4	1.3	SS-6FKBF4	107	53.6												
	3/8	1.1	SS-6FKBF6	110	55.1												
	1/2	1.0	SS-6FKBF8	121	60.7												
6FKB シリーズ切り替え用 (3方タイプ) バルブ、オリフィス : 5.31 mm																	
Swagelok ミディウム・ プレッシャー・ チューブ継手	1/4	0.44	SS-6FKBXFK4	128	64.0	68.1	34.3	22.4	92.7	70.9	31.8	24.9	19.0	31.8	26.0	7.1	
	3/8	0.98	SS-6FKBXFK6	149	74.7												52.1
	1/2	0.83	SS-6FKBXFK8	149	74.7												60.2
NPT めねじ	1/4	0.81	SS-6FKBXF4	107	53.6												60.2
	3/8	0.76	SS-6FKBXF6	110	55.1												53.8
	1/2	0.73	SS-6FKBXF8	121	60.7												55.4
8FKB シリーズ開閉用 (2方タイプ) バルブ、オリフィス : 9.52 mm																	
Swagelok ミディウム・ プレッシャー・ チューブ継手	1/2	3.2	SS-8FKBFK8	183	91.4	95.2	49.5	30.0	114	78.7	39.6	39.9	25.4	41.4	39.4	9.7	
	NPT めねじ	1/2	4.5	SS-8FKBF8	148												73.7
12FKB シリーズ開閉用 (2方タイプ) バルブ、オリフィス : 14.2 mm																	
Swagelok ミディウム・ プレッシャー・ チューブ継手	3/4	7.3	SS-12FKBFK12	235	118	116	58.4	33.8	113	88.4	39.6	47.0	36.6	50.8	39.4	9.7	
	NPT めねじ	3/4	11.3	SS-12FKBF12	187												93.7

ISO 5211 準拠のエア・アクチュエーター

ISO 5211 準拠の Swagelok ラック・アンド・ピニオン式空気式アクチュエーターは、スプリング・リターン型および複動型がございます。開閉用（2方タイプ）バルブは90°回転を必要とし、切り替え用（3方タイプ）バルブは180°回転を必要とします。

スウェッジロックでは、バルブにアクチュエーター、センサー、ブラケット・キット、ソレノイド・バルブを組み込んだ、アクチュエーター付きボール・バルブ・アセンブリー（ISO 5211、NAMUR、VDI/VDE 3845 規格に準拠したインターフェース付き）も提供しています。

アクチュエーターの構成部品とその材質、質量などの技術情報につきましては、製品カタログ『ISO 5211 準拠のアクチュエーター（Swagelok ボール・バルブ用）40G / 40 / 60 / 83 シリーズ・バルブ、AFS ボール・バルブ』（MS-02-337）をご参照ください。

△ 注意：アクチュエーターの取り付けにおいて、位置合わせおよびサポートは必ず適切に行ってください。位置合わせやサポートが不適切な場合、バルブの漏れや、早期故障につながるおそれがあります。

各温度における最高使用圧力

アクチュエーター最高作動圧力は0.80 MPaです。アクチュエーター最小作動圧力につきましては、下のアクチュエーター最小作動圧力の表をご参照ください。

アクチュエーター・タイプ	アクチュエーター・タイプ・コード	使用温度範囲 (°C)
標準	—	-40 ~ 80
高温用	HT	-15 ~ 150

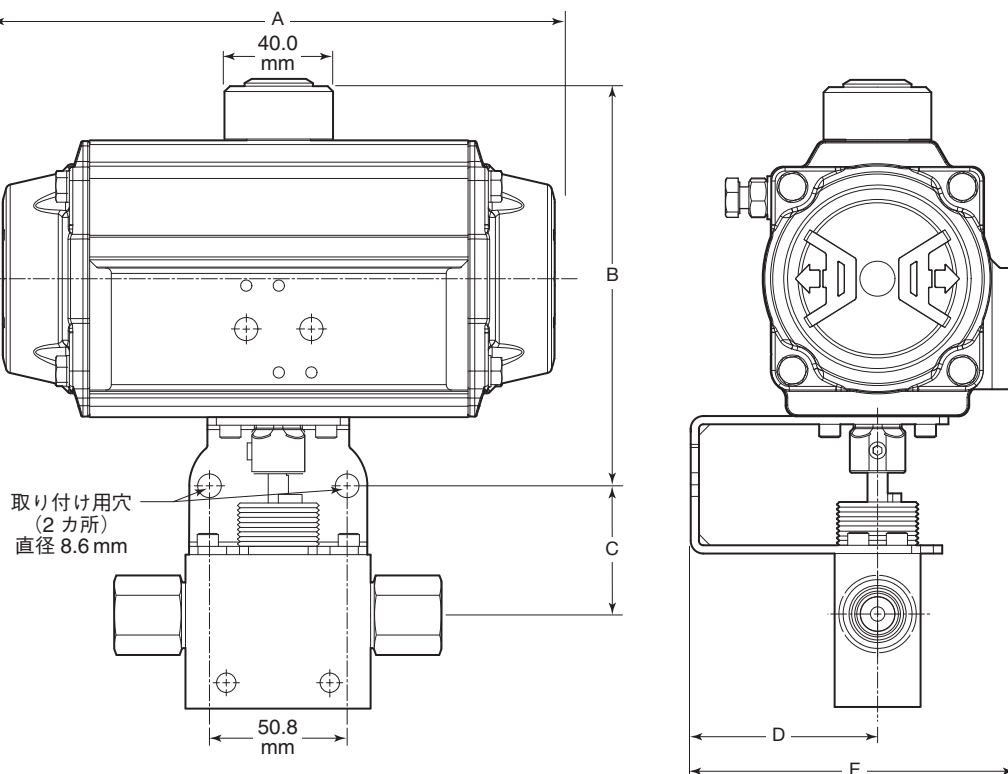
アクチュエーター最小作動圧力

アクチュエーター型式	アクチュエーター型式コード (スプリング・リターン型)		アクチュエーター型式コード (複動型)	アクチュエーター作動型式	
	ノーマル・クローズ型	ノーマル・オープン型		スプリング・リターン型	複動型
アクチュエーター最小作動圧力 (MPa)					
6FKB シリーズ開閉用 (2方タイプ) バルブ					
A30 (90°回転)	—	—	-A30D	—	0.30
A60 (90°回転)	-A60C5	-A60O5	-A60D	0.50	0.25
6FKB シリーズ切り替え用 (3方タイプ) バルブ					
A30 (180°回転)	—	—	-A30XD	—	0.30
A60 (180°回転)	—	—	-A60XD	—	0.25
8FKB シリーズ開閉用 (2方タイプ) バルブ					
AF60 (90°回転)	—	—	-AF60D	—	0.57
A100 (90°回転)	-A100C6	-A100O6	-A100D	0.60	0.38
12FKB シリーズ開閉用 (2方タイプ) バルブ					
A150 (90°回転)	—	—	-A150D	—	0.57
A220 (90°回転)	-A220C5	-A220O5	-A220D	0.55	0.35

ISO 5211 準拠のエア・アクチュエーター

寸法

寸法は参考情報として記載しており、予告なく変更される場合があります。



アクチュエーター 型式	寸法 (mm)				
	A	B	C	D	E
6FKB シリーズ開閉用 (2 方タイプ) バルブ					
A30 (90°回転)	153	133	47.8	69.1	118
A60 (90°回転)	203	150	47.8	69.1	120
6FKB シリーズ切り替え用 (3 方タイプ) バルブ					
A30 (180°回転)	216	133	47.8	69.1	118
A60 (180°回転)	290	150	47.8	69.1	120
8FKB シリーズ開閉用 (2 方タイプ) バルブ					
AF60 (90°回転)	203	154	54.9	72.9	123
A100 (90°回転)	239	167	54.9	72.9	129
12FKB シリーズ開閉用 (2 方タイプ) バルブ					
A150 (90°回転)	259	179	58.7	72.9	136
A220 (90°回転)	305	207	58.7	72.9	145

ISO 5211 準拠のエア・アクチュエーター

ご注文に際して

バルブとアクチュエーターをセット（工場にてバルブに取り付けて出荷）でご注文の場合

型番例

A B C
SS-6FKBFBK8 -A60C5 HT

A バルブ型番**B** アクチュエーター型式

作動型式およびフロー・パターンに基づいて、アクチュエーター型式コードをお選びください。5ページのアクチュエーター最小作動圧力の表をご参照ください。

C アクチュエーター・タイプ

HT = 高温用
なし = 標準

アクチュエーターを単品（アクチュエーター・キット）でご注文の場合

バルブ1個につき、アクチュエーター・キットおよび取り付け用ブラケット・キットを1個ずつご注文ください。

アクチュエーター・キット型番例

A B C
MS - A60-DA - DIN -HT

A アクチュエーター型式

作動型式およびフロー・パターンに基づいて、アクチュエーター型式コードをお選びください。5ページのアクチュエーター最小作動圧力の表、および下のアクチュエーター型式コードの表をご参照ください。

B カップリング・タイプ

DIN

C アクチュエーター・タイプ

-HT = 高温用
なし = 標準

アクチュエーター型式コード

アクチュエーター型式	アクチュエーター型式コード (スプリング・リターン型)	アクチュエーター型式コード (複動型)
6FKB シリーズ開閉用 (2方タイプ) バルブ		
A30 (90°回転)	—	A30-DA
A60 (90°回転)	A60S5	A60-DA
6FKB シリーズ切り替え用 (3方タイプ) バルブ		
A30 (180°回転)	—	A30-XDA
A60 (180°回転)	—	A60-XDA
8FKB シリーズ開閉用 (2方タイプ) バルブ		
AF60 (90°回転)	—	AF60-DA
A100 (90°回転)	A100S6	A100-DA
12FKB シリーズ開閉用 (2方タイプ) バルブ		
A150 (90°回転)	—	A150-DA
A220 (90°回転)	A220S5	A220-DA

取り付け用ブラケット・キット

ISO 5211 準拠の Swagelok 取り付け用ブラケット・キット内容：

- 316 ステンレス鋼製取り付け用ブラケット
- 316 ステンレス鋼製ソケット・ヘッド・キャップ・ネジ (8本)
- 300 シリーズ・ステンレス鋼 (焼結) 製カップリング
- 316 ステンレス鋼製止めネジ
- 取り扱い説明書

バルブ・シリーズ	キット型番
6FKB	SS-MB-6FKB-F05-14DIN-M
8FKB	SS-MB-8FKB-F07-17DIN-M
12FKB	SS-MB-12FKB-F07-17DIN-M

オプション

ハンドル・カラー

ステンレス鋼 [静電粉体塗装 (ブルー)] 製バー・ハンドルが標準です。ブルー以外のカラーもごございます。

ご注文の際は、右の表から該当するハンドル・カラー・コードを選んで、バルブ型番に付けてください。

例：SS-6FKBFK4-BK

ハンドル・カラー	コード
ブラック	-BK
グリーン	-GR
オレンジ	-OR
レッド	-RD
イエロー	-YW

エアー・アクチュエーター用オプション

次のオプションは、単品またはバルブとセット (工場にてバルブに取り付けて出荷) でご注文いただけます。

■ ソレノイド・バルブ

エアー・アクチュエーターにソレノイド・バルブを追加し、電気/空気作動式ボール・バルブにすることができます。

■ ポジション・インジケーター

バルブの開閉状態を表示し、目視での確認が可能です。

■ リミット・スイッチ

電気信号によってアクチュエーターの開閉状態を表示させることができます。NEMA 4 (耐候型)、NEMA 7 (防爆型) などのさまざまな NEMA 規格に適合しています。

上記の電気部品はすべて、NEMA 規格 (北米) および CE/CENELEC 規格 (欧州) の要件に準拠しています。詳細につきましては、スウェーデンロック指定販売会社までお問い合わせください。

アクセサリ

ロッキング・ハンドル・キット

ロッキング・ハンドル・キットがごございます。キットには、316 ステンレス鋼製ロッキング・ブラケット、ブラケット・ネジ、ロック・ストップ・ディスク、取り扱い説明書が含まれます。

パネル・ナット・キット

手動式バルブ用のパネル・ナット・キットがごございます。最小パネル厚は 3.0 mm、最大パネル厚は 12.7 mm です。キットには、316 ステンレス鋼製パネル・ナットおよび取り扱い説明書が含まれます。

キャップ・ネジ・キット

パネル取り付け用のキャップ・ネジ・キットがごございます。手動式バルブ・ボディの肩部分を、厚さ 3.2 mm のパネルに取り付ける際に使用します。キットには、316 ステンレス鋼製キャップ・ネジ (1/4-20、長さ：9.7 mm、4 本) および取り扱い説明書が含まれます。

バルブ・シリーズ	フロー・パターン	型番			
		ロッキング・ハンドル・キット	パネル・ナット・キット	キャップ・ネジ・キット	ストップ・ディスク・キット
6FKB	2 方タイプ	SS-5DK-6FKB-LH	SS-7K-6FKB	SS-6SCK-0882	SS-5DK-6FKB
	3 方タイプ	SS-5DK-6FKBX-LH			SS-5DK-6FKBX
8FKB	2 方タイプ	SS-5DK-8FKB-LH	SS-7K-8FKB	SS-6SCK-0882	SS-5DK-8FKB
12FKB	2 方タイプ	SS-5DK-12FKB-LH	SS-7K-8FKB	SS-6SCK-0882	SS-5DK-12FKB

ストップ・ディスク・キット

交換用ストップ・ディスク・キットがごございます。キットには、交換用ストップ・ディスクおよび取り扱い説明書が含まれます。

関連製品

継手

詳細につきましては、製品カタログ『Swagelok ミディアム・プレッシャー・チューブ継手 / アダプター継手』(MS-02-335) をご参照ください。



チューブ

詳細につきましては、製品カタログ『Swagelok ミディアム・プレッシャー・チューブ 焼きなまし厚肉チューブ / 冷間引抜 1/8 ハード・チューブ』(MS-02-334) をご参照ください。



安全な製品の選定について

安全にトラブルなく機能するよう、システム全体の設計を考慮して、製品をご選定ください。機能、材質の適合性、数値データなどを考慮し製品を選定すること、また、適切な取り付け、操作およびメンテナンスを行うのは、システム設計者およびユーザーの責任ですので、十分にご注意ください。

この日本語版製品カタログは、英語版製品カタログの内容を忠実に反映することを目的に、製作いたしました。日本語版の内容に英語版との相違が生じないように、細心の注意を払っておりますが、万が一相違が生じてしまった場合には、英語版の内容が優先されますので、ご留意ください。

製品保証

Swagelok 製品には、Swagelok リミテッド・ライフタイム保証が付いています。詳細につきましては、www.swagelok.co.jp にアクセスいただくか、スウェーデンロック指定販売会社までお問い合わせください。

ご注意：他社部品との混用や互換は絶対に行わないでください。