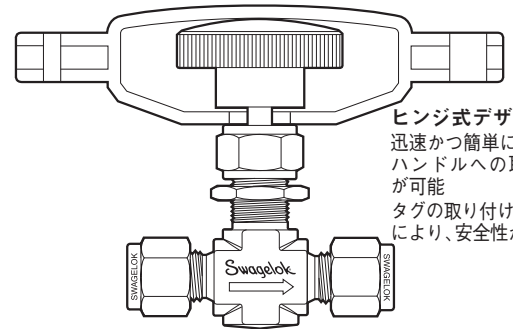


バルブ・ロック・アクセサリー

ハンドル付きバルブの誤操作を防止

特徴

- OSHA Lockout/Tagout, Standard 29 CFR Part 1910.147, Control of Hazardous Energy に準拠
- カラーは明るいオレンジなので、一目でわかります。オレンジ以外のカラーもございます。
- プラスチック製ビード・チェーン (25 cm) を付けることができ、未使用時の保管に便利
- 材質：頑丈なポリプロピレン (優れた耐薬品性)
使用温度範囲：-28 ~ 148°C
- 汎用性に優れたデザインで、直径 9.5 ~ 108 mm のステムまたはハンドルに対応します。また、南京錠 (掛け金部分の長さ：19.0 mm 以上、掛け金の直径：9.5 mm まで) を使用することができます。



ヒンジ式デザイン
迅速かつ簡単にバルブ・ハンドルへの取り付けが可能
タグの取り付けやロックにより、安全性が向上

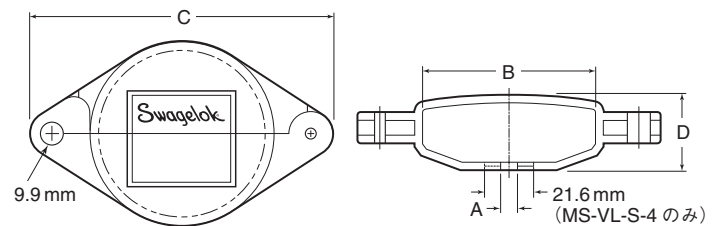
バルブ・ロック・アクセサリーを Swagelok ニードル・バルブに取り付けた場合

ご注文に際して

| バルブ・タイプ | バルブ・シリーズ | 型番 |
|------------------------------|---|-----------|
| ボール・バルブ | 41 / 41G / 42 / 42G (方向指示ハンドル/だ円形ハンドル) | MS-VL-S-2 |
| | SK / 83 / H83 43 / 43G (方向指示ハンドル/だ円形ハンドル) 44 / 62 (だ円形ハンドル) | MS-VL-S-3 |
| | 44 (方向指示ハンドル) 45 / 63 (だ円形ハンドル) | MS-VL-M-3 |
| ベローズ・シール・バルブ | B ^① / BN ^① / H / HK / 4U / 6U / 8U | MS-VL-S-2 |
| | 12U | MS-VL-M-2 |
| ダイヤフラム・バルブ | DF ^② / DP ^③ | MS-VL-S-3 |
| | DL | MS-VL-M-2 |
| | DS | MS-VL-S-2 |
| LD ^④ (鍛造製/鋳造製ボディ) | | MS-VL-M-3 |
| | V (2バルブ) | MS-VL-S-1 |
| マニホールド | V (3バルブ/5バルブのブロック・バルブ) | MS-VL-S-2 |
| メータリング・バルブ | 31 | MS-VL-S-4 |
| ニードル・バルブ | JB / O / 26 / 3HN / 3N / 4P / 5P / 6P | MS-VL-S-1 |
| | JN / 1 (オリフィス・サイズ：4.4 mm) / 20 | MS-VL-S-4 |
| | 1 (オリフィス・サイズ：6.4 mm) 6DB / 6HN / 6N / 12N | MS-VL-M-2 |
| | 18 | MS-VL-M-1 |
| ピンチ・バルブ | A3 / HA3 | MS-VL-M-3 |
| プラグ・バルブ | P4T | MS-VL-S-2 |
| | P6T | MS-VL-S-3 |

ご注文の際は、バルブ・シリーズをご確認のうえ、左の表から型番をお選びください。

寸法は参考情報として記載しており、予告なく変更される場合があります。



| 型番 | 寸法 (mm) | | | |
|-----------|---------|------|-----|------|
| | A | B | C | D |
| MS-VL-S-1 | 7.4 | 76.5 | 133 | 31.8 |
| MS-VL-S-2 | 20.8 | | | |
| MS-VL-S-3 | 31.2 | | | |
| MS-VL-S-4 | 7.4 | | | |
| MS-VL-M-1 | 9.7 | 108 | 167 | 50.8 |
| MS-VL-M-2 | 22.4 | | | |
| MS-VL-M-3 | 47.5 | | | |

- ① トグル・ハンドル付きバルブの場合は、ご注文いただけません。
 ② 流路コードが 1V および 5V の場合は、ご注文いただけません。
 ③ 流路コードが 1V および 2V の場合は、ご注文いただけません。
 ④ 16LD シリーズの場合は、ご注文いただけません。

安全な製品の選定について

安全にトラブルなく機能するよう、システム全体の設計を考慮して、製品をご選定ください。機能、材質の適合性、数値データなどを考慮し製品を選定すること、また、適切な取り付け、操作およびメンテナンスを行うのは、システム設計者およびユーザーの責任ですので、十分にご注意ください。

この日本語版製品カタログは、英語版製品カタログの内容を忠実に反映することを目的に、製作いたしました。日本語版の内容に英語版との相違が生じないよう、細心の注意を払っておりますが、万が一相違が生じた場合には、英語版の内容が優先されますので、ご注意ください。

製品保証

Swagelok 製品には、Swagelok リミティッド・ライフタイム保証が付いています。詳細につきましては、www.swagelok.co.jp にアクセスいただくか、スウェーجزロック指定販売会社までお問い合わせください。