

## Raccords rapides



### Séries QC, QF, QM et QTM

- Pas besoin de tordre, de tourner ou de serrer à la clé
- Modèles avec fermeture à une seule extrémité, fermeture à double extrémité et modèles à plein débit

## Sommaire

### Raccords rapides instrumentation

Série QC (Standard et à clé) ..... 3



### Raccords rapides miniatures

Série QM ..... 13



### Raccords rapides plein débit

Série QF ..... 9



### Raccords rapides à étanchéité PTFE

Série QTM Series (Standard et à clé) ..... 15



## Raccords rapides Swagelok

### Accouplement

Toute tige de raccord rapide s'adapte à tout corps de raccord rapide de la même série et ayant les mêmes dimensions.

Exemples : Toute tige QC4 s'adapte à tout corps QC4.  
Toute tige QC8 s'adapte à tout corps QC8.

### Tiges avec fermeture à une seule extrémité et à double extrémité

Les tiges avec fermeture à une seule extrémité (SESO) n'ont pas de vanne et restent ouvertes lorsqu'elles sont désaccouplées.

Les tiges avec fermeture à double extrémité (DESO) ont des vannes et se ferment lorsqu'elles sont désaccouplées.

### Déversement (volume déversé)

Le déversement est la quantité de fluide du système qui s'échappe lorsqu'un raccord rapide n'est pas accouplé (DESO uniquement).

### Inclusion d'air

L'inclusion d'air est la quantité d'air bloquée entre le corps et la tige, qui rentre dans le système lorsqu'un raccord rapide est accouplé (DESO uniquement).

### Coefficient de débit ( $C_v$ )

$C_v$  est une valeur moyenne et peut varier de  $\pm 10\%$ .  $C_v$  est basé sur des raccordements d'extrémité semblables sur la tige et le corps. Pour les raccordements d'extrémité différents, faites la moyenne entre les deux valeurs de  $C_v$ .

### Raccordements d'extrémité

Des raccordements d'extrémité supplémentaires—tels que les filetages ISO coniques et parallèles, les filetages AN ou les raccords à souder pour tuyaux—sont disponibles. Quand ces raccordements d'extrémité ne sont pas indiqués, un adaptateur pour tubes peut être utilisé pour créer un assemblage de deux pièces. Pour plus d'informations sur les adaptateurs pour tubes, consultez le catalogue Swagelok sur les *Raccords pour tubes et raccords adaptateurs contrôlables*, [MS-01-140FR](#).



### Fonctionnement des raccords rapides Swagelok

- Utilisez des filtres avant les raccords rapides.
- Utilisez des protecteurs de corps et de tige ou des capuchons anti-poussière sur les corps et les tiges non accouplés.
- Alignez les corps et les tiges lors de l'accouplement ou du désaccouplement.
- Accouplez et désaccouplez les raccords rapides à température ambiante.
- Accouplez et désaccouplez les raccords rapides pendant le nettoyage du système.
- Soutenez les flexibles ou tout autre matériel pour éviter toute charge latérale.
- Lubrifiez les joints toriques de tige de façon régulière.

### ⚠ Avertissement :

- Lors de l'accouplement et du désaccouplement, des restrictions de pression de service sont appliquées.
- Ne désaccouplez pas les raccords rapides avec fermeture à une seule extrémité lorsqu'ils sont encore sous pression.

### Mise en garde :

- Ne tournez pas les raccords rapides accouplés.
- N'insérez pas de corps étrangers dans les corps ou tiges non accouplés.

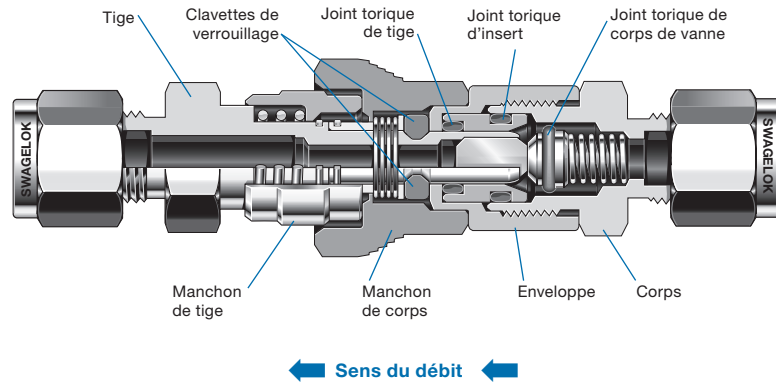
## Raccords rapides Instrumentation Série QC

### Caractéristiques

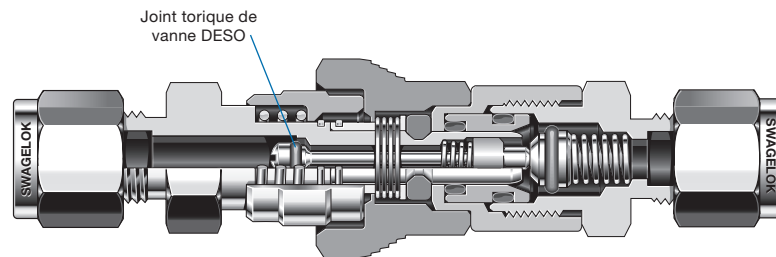
- L'insert de tige reconçu ne nécessite qu'un joint torique mais améliore la contenance du joint torique.
- Les nouveaux modèles de tiges et de corps sont interchangeables avec les anciens.
- Le mécanisme de clavette de verrouillage retient la tige avec une grande zone de contact.
- L'accouplement par poussée permet un fonctionnement rapide et facile.
- Une large gamme d'options, incluant des raccords rapides à clé, est disponible.
- Le manchon robuste protège l'extrémité ouverte du corps.



### Fermeture à une seule extrémité (SESO)



### Fermeture à double extrémité (DESO) – Manchon de tige rouge



### Matériaux

Composant	Matériau	
	Acier inoxydable 316	Laiton
<i>Corps, tige, corps de vanne, insert de corps</i>	<i>Acier inoxydable 316</i>	<i>Laiton C36000</i>
<i>Vanne DESO Retenue DESO</i>	<i>Acier inoxydable 316</i>	<i>QC4 : acier inoxydable 316 QC6/QC8 : laiton C36000</i>
<i>Insert de tige SESO</i>	<i>Acier inoxydable 316</i>	<i>Laiton C26000</i>
<i>Joints toriques</i>	<i>Élastomère fluorocarboné FKM, éthylène propylène, élastomère perfluorocarboné FFKM</i>	<i>Buna N</i>
<i>Ressorts</i>	<i>Acier inoxydable 316</i>	
<i>Rondelles élastiques</i>	<i>Acier inoxydable 302</i>	
<i>Manchon de corps</i>	<i>Acier inoxydable fritté série 300</i>	<i>Laiton C36000</i>
<i>Boîtier</i>	<i>Acier inoxydable 316</i>	<i>Laiton C36000</i>
<i>Manchon de tige DESO</i>	<i>Acier inoxydable 316 en polyuréthane revêtu émail</i>	<i>Laiton C36000 en polyuréthane revêtu émail</i>
<i>Manchon de tige SESO</i>	<i>Acier inoxydable 316</i>	<i>Laiton C36000</i>
<i>Clavettes de verrouillage</i>	<i>Acier inoxydable 316 fritté revêtu Xylane</i>	
<i>Lubrifiants</i>	<i>À base de silicone</i>	
<i>Lubrifiants</i>	<i>À base de PTFE</i>	

Les composants en contact avec le fluide sont indiqués en *italiques*.

D'autres matériaux et lubrifiants pour joints toriques sont disponibles. Contactez votre distributeur agréé Swagelok pour obtenir plus d'informations.

### Déversement et inclusion d'air

à 20°C (70°F)

Tige DESO et corps standard

Série	Déversement cm <sup>3</sup>	Inclusion d'air cm <sup>3</sup>
QC4	0,3	0,3
QC6	1,0	1,0
QC8	3,0	3,0

### Débit maximal

à 20°C (70°F)

Tige SESO et corps à passage intégral

Série	Débit d'eau L/min (U.S. gal/min)
QC4	15 (4)
QC6	22 (6)
QC8	37 (10)

## Pressions et températures nominales, série QC

## Série QC4

Matériau	Acier inoxydable 316			Laiton
Matériau de joint torique	Élastomère fluorocarboné FKM	Éthylène propylène	Élastomère perfluorocarboné FFKM <sup>①②</sup>	Buna N
Température °C (°F)	Pression nominale bar (psig)			
<b>Accouplé</b>				
-45 (-50)	—	206 (3000)	—	—
-17 (0)	—	206 (3000)	—	137 (2000)
-12 (10)	206 (3000)	206 (3000)	—	137 (2000)
15 (60)	206 (3000)	206 (3000)	206 (3000)	137 (2000)
37 (100)	206 (3000)	206 (3000)	206 (3000)	137 (2000)
65 (150)	189 (2750)	189 (2750)	189 (2750)	89,5 (1300)
93 (200)	158 (2300)	158 (2300)	158 (2300)	48,0 (700)
121 (250)	127 (1850)	127 (1850)	127 (1850)	20,6 (300)
148 (300)	96,4 (1400)	96,4 (1400)	96,4 (1400)	—
176 (350)	65,4 (950)	—	65,4 (950)	—
204 (400)	34,4 (500)	—	34,1 (500) <sup>①</sup>	—
260 (500)	—	—	10,3 (150) <sup>②</sup>	—
<b>Désaccouplé et lors de l'accouplement et du désaccouplement</b>				
20 (70)	17,2 (250)			

① Avec le code KR (lubrifiant à base de silicone).

② Avec le code KZ (lubrifiant à base de PTFE).

## Série QC6

Matériau	Acier inoxydable 316			Laiton
Matériau de joint torique	Élastomère fluorocarboné FKM	Éthylène propylène	Élastomère perfluorocarboné FFKM <sup>①②</sup>	Buna N
Température °C (°F)	Pression nominale bar (psig)			
<b>Accouplé</b>				
-45 (-50)	—	103 (1500)	—	—
-17 (0)	—	103 (1500)	—	68,9 (1000)
-12 (10)	103 (1500)	103 (1500)	—	68,9 (1000)
15 (60)	103 (1500)	103 (1500)	103 (1500)	68,9 (1000)
37 (100)	103 (1500)	103 (1500)	103 (1500)	68,9 (1000)
65 (150)	93,0 (1350)	93,0 (1350)	93,0 (1350)	48,2 (700)
93 (200)	79,2 (1150)	79,2 (1150)	79,2 (1150)	31,0 (450)
121 (250)	66,8 (970)	66,8 (970)	66,8 (970)	20,6 (300)
148 (300)	51,6 (750)	51,6 (750)	51,6 (750)	—
176 (350)	39,9 (580)	—	39,9 (580)	—
204 (400)	27,5 (400)	—	27,5 (400) <sup>①</sup>	—
260 (500)	—	—	10,3 (150) <sup>②</sup>	—
<b>Désaccouplé et lors de l'accouplement et du désaccouplement</b>				
20 (70)	17,2 (250)			

① Avec le code KR (lubrifiant à base de silicone).

② Avec le code KZ (lubrifiant à base de PTFE).

## Série QC8

Matériau	Acier inoxydable 316			Laiton
Matériau de joint torique	Élastomère fluorocarboné FKM	Éthylène propylène	Élastomère perfluorocarboné FFKM <sup>①②</sup>	Buna N
Température °C (°F)	Pression nominale bar (psig)			
<b>Accouplé</b>				
-45 (-50)	—	51,6 (750)	—	—
-17 (0)	—	51,6 (750)	—	34,4 (500)
-12 (10)	51,6 (750)	51,6 (750)	—	34,4 (500)
15 (60)	51,6 (750)	51,6 (750)	51,6 (750)	34,4 (500)
37 (100)	51,6 (750)	51,6 (750)	51,6 (750)	34,4 (500)
65 (150)	46,8 (680)	46,8 (680)	46,8 (680)	27,5 (400)
93 (200)	41,3 (600)	41,3 (600)	41,3 (600)	24,1 (350)
121 (250)	35,8 (520)	35,8 (520)	35,8 (520)	20,6 (300)
148 (300)	30,3 (440)	30,3 (440)	30,3 (440)	—
176 (350)	24,8 (360)	—	24,8 (360)	—
204 (400)	20,6 (300)	—	20,6 (300) <sup>①</sup>	—
260 (500)	—	—	10,3 (150) <sup>②</sup>	—
<b>Désaccouplé et lors de l'accouplement et du désaccouplement</b>				
20 (70)	17,2 (250)			

① Avec le code KR (lubrifiant à base de silicone).

② Avec le code KZ (lubrifiant à base de PTFE).

## Informations pour commander et dimensions, série QC

Les dimensions sont données à titre indicatif uniquement et sont sujettes à modification.

Sélectionnez un numéro de référence de base et ajoutez un code de matériau.

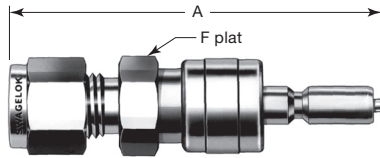
Matériau	Code
Acier inoxydable 316	SS
Laiton	B

Exemple : **SS-QC4-S-200**

Les joints toriques standard des corps et des tiges DESO en acier inoxydable 316 sont en élastomère fluorocarboné FKM ; pour commander un matériau différent, ajoutez le code du matériau souhaité à la référence.

Matériau de joint torique	Code
Éthylène propylène	EP
Élastomère perfluorocarboné FFKM avec lubrifiant à base de silicone	KR
Élastomère perfluorocarboné FFKM avec lubrifiant à base de PTFE	KZ

Exemple : **SS-QC4-B-200EP**



## Tiges

Raccords Swagelok pour tubes



Taille du raccord	Numéros de référence de base		Série	Coefficient de débit (C <sub>v</sub> )			Dimensions		
	SESO	DESO		SESO	DESO	Plein débit	A		F, po
<b>Dimensions, mm (po)</b>									
1/8 po	-QC4-S-200	-QC4-D-200 <sup>①</sup>	QC4	0,08	0,08	0,08	58,9 (2,32)	70,4 (2,77)	5/8 <sup>①</sup>
1/4 po	-QC4-S-400	-QC4-D-400	QC4	0,3	0,2	0,4	59,9 (2,36)	61,5 (2,42)	5/8
3/8 po	-QC6-S-600	-QC6-D-600	QC6	1,0	0,5	1,5	64,0 (2,52)	67,1 (2,64)	3/4
1/2 po	-QC8-S-810	-QC8-D-810	QC8	2,4	1,5	3,3	75,2 (2,96)	80,3 (3,16)	15/16
<b>Dimensions, mm (po)</b>									
6	-QC4-S-6M0	-QC4-D-6M0	QC4	0,3	0,2	0,4	59,9 (2,36)	61,5 (2,42)	5/8
10	-QC6-S-10M0	-QC6-D-10M0	QC6	1,0	0,5	1,5	67,3 (2,65)	70,4 (2,77)	3/4
12	-QC8-S-12M0	-QC8-D-12M0	QC8	2,4	1,5	3,3	75,2 (2,96)	80,3 (3,16)	15/16

Dimensions indiquées avec écrou de raccord Swagelok serré manuellement.

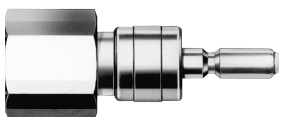
① -QC4-D-200 est un assemblage de deux pièces.

## Filetages mâle



Dimension Filetage po	Numéros de référence de base		Série	Coefficient de débit (C <sub>v</sub> )			Dimensions, mm (po)		
	SESO	DESO		SESO	DESO	Plein débit	A		F, po
<b>NPT</b>									
1/8	-QC4-S-2PM	-QC4-D-2PM	QC4	0,3	0,2	0,4	52,6 (2,07)	54,1 (2,13)	5/8
1/4	-QC4-S-4PM	-QC4-D-4PM	QC4	0,3	0,2	0,4	56,4 (2,22)	57,9 (2,28)	5/8
	-QC6-S-4PM	-QC6-D-4PM	QC6	0,9	0,5	1,5	58,9 (2,32)	61,9 (2,44)	3/4
3/8	-QC6-S-6PM	-QC6-D-6PM	QC6	0,8	0,5	1,6	59,7 (2,35)	62,7 (2,47)	3/4
1/2	-QC8-S-8PM	-QC8-D-8PM	QC8	2,0	1,3	3,1	72,1 (2,84)	77,2 (3,04)	15/16
<b>ISO/BSP conique</b>									
1/4	-QC4-S-4MT	-QC4-D-4MT	QC4	0,3	0,2	0,4	56,4 (2,22)	57,9 (2,28)	5/8
3/8	-QC6-S-6MT	-QC6-D-6MT	QC6	0,8	0,5	1,6	59,7 (2,35)	62,7 (2,47)	3/4
1/2	-QC8-S-8MT	-QC8-D-8MT	QC8	2,0	1,3	3,1	72,1 (2,84)	77,2 (3,04)	15/16

## Filetages femelle

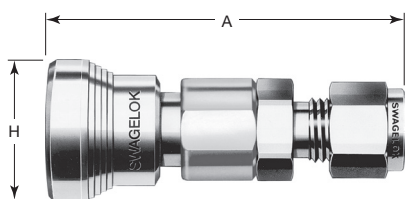


Dimension Filetage po	Numéros de référence de base		Série	Coefficient de débit (C <sub>v</sub> )			Dimensions, mm (po)		
	SESO	DESO		SESO	DESO	Plein débit	A		F, po
<b>NPT</b>									
1/8	-QC4-S-2PF	-QC4-D-2PF	QC4	0,3	0,2	0,4	51,1 (2,01)	52,6 (2,07)	5/8
1/4	-QC4-S-4PF	-QC4-D-4PF	QC4	0,3	0,2	0,4	57,4 (2,26)	58,9 (2,32)	3/4
	-QC6-S-4PF	-QC6-D-4PF	QC6	0,9	0,5	1,5	59,7 (2,35)	62,7 (2,47)	3/4
3/8	-QC6-S-6PF	-QC6-D-6PF	QC6	0,8	0,5	1,6	59,7 (2,35)	62,7 (2,47)	7/8
1/2	-QC8-S-8PF	-QC8-D-8PF	QC8	2,0	1,3	3,1	71,6 (2,82)	76,7 (3,02)	1 1/16
<b>ISO/BSP conique</b>									
1/4	-QC4-S-4FT	-QC4-D-4FT	QC4	0,3	0,2	0,4	57,4 (2,26)	58,9 (2,32)	3/4
3/8	-QC6-S-6FT	-QC6-D-6FT	QC6	0,8	0,5	1,6	59,7 (2,35)	62,7 (2,47)	7/8
1/2	-QC8-S-8FT	-QC8-D-8FT	QC8	2,0	1,3	3,1	71,6 (2,82)	76,7 (3,02)	1 1/16

Pour les corps, voir page suivante.

## Informations pour commander et dimensions, série QC

Les dimensions sont données à titre indicatif uniquement et sont sujettes à modification.



### Corps

#### Raccords pour tubes Swagelok



Taille du raccord	Numéro de référence de base	Série	Dimensions	
			A	H
<b>Dimensions, mm (po)</b>				
1/8 po	-QC4-B-200	QC4	57,4 (2,26)	23,1 (0,91)
1/4 po	-QC4-B-400	QC4	58,4 (2,30)	23,1 (0,91)
3/8 po	-QC6-B-600	QC6	65,5 (2,58)	26,2 (1,03)
1/2 po	-QC8-B-810	QC8	78,5 (3,09)	30,7 (1,21)
<b>Dimensions, mm (po)</b>				
6	-QC4-B-6M0	QC4	58,4 (2,30)	23,1 (0,91)
10	-QC6-B-10M0	QC6	68,1 (2,68)	26,2 (1,03)
12	-QC8-B-12M0	QC8	78,5 (3,09)	30,7 (1,21)

Dimensions indiquées avec écrou de raccord Swagelok serré manuellement.

#### Filetages mâle



Dimension Filetage po	Numéro de référence de base	Série	Dimensions, mm (po)	
			A	H
<b>NPT</b>				
1/8	-QC4-B-2PM	QC4	51,1 (2,01)	23,1 (0,91)
1/4	-QC4-B-4PM	QC4	54,9 (2,16)	23,1 (0,91)
	-QC6-B-4PM	QC6	60,5 (2,38)	26,2 (1,03)
3/8	-QC6-B-6PM	QC6	60,5 (2,38)	26,2 (1,03)
1/2	-QC8-B-8PM	QC8	75,4 (2,97)	30,7 (1,21)
<b>ISO/BSP conique</b>				
1/4	-QC4-B-4MT	QC4	54,9 (2,16)	23,1 (0,91)
3/8	-QC6-B-6MT	QC6	60,5 (2,38)	26,2 (1,03)
	-QC8-B-8MT	QC8	75,4 (2,97)	30,7 (1,21)

#### Filetages femelle



Dimension Filetage po	Numéro de référence de base	Série	Dimensions, mm (po)	
			A	H
<b>NPT</b>				
1/8	-QC4-B-2PF	QC4	54,9 (2,16)	23,1 (0,91)
1/4	-QC4-B-4PF	QC4	61,5 (2,42)	23,1 (0,91)
	-QC6-B-4PF	QC6	64,5 (2,54)	26,2 (1,03)
3/8	-QC6-B-6PF	QC6	65,3 (2,57)	26,2 (1,03)
1/2	-QC8-B-8PF	QC8	81,8 (3,22)	30,7 (1,21)
<b>ISO/BSP conique</b>				
1/4	-QC4-B-4FT	QC4	61,5 (2,42)	23,1 (0,91)
3/8	-QC6-B-6FT	QC6	65,3 (2,57)	26,2 (1,03)
	-QC8-B-8FT	QC8	81,8 (3,22)	30,7 (1,21)

### Profondeur d'insertion

Pour calculer la longueur totale en position accouplée, soustrayez la profondeur d'insertion de la longueur totale résultant de la combinaison de la tige et du corps.

Série	Longueur, mm (po)	
	SESO	DESO
QC4	27,7 (1,09)	29,2 (1,15)
QC6	30,0 (1,18)	33,0 (1,30)
QC8	37,6 (1,48)	42,7 (1,68)

### Raccords rapides plein débit

Un raccord rapide plein débit série QC comprend une tige SESO et un corps plein débit.

Pour commander une tige SESO, sélectionnez un numéro de référence de base et ajoutez un code de matériau.

Exemple : **SS-QC4-S-200**

Pour commander un corps plein débit, sélectionnez un numéro de référence de base et ajoutez un code de matériau et **MB**.

Exemple : **SS-QC4-B-200MB**

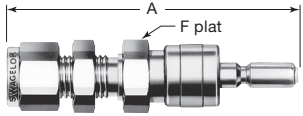
## Raccords rapides Instrumentation Série QC

### Informations pour commander et dimensions, Série QC

Les dimensions sont données à titre indicatif uniquement et sont sujettes à modification.

#### Tiges de passage de cloison

#### Raccords Swagelok pour tubes

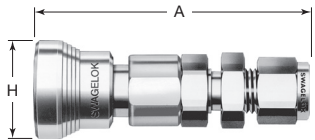


Taille du raccord	Numéros de référence de base		Série	Dimensions				
	SESO	DESO		A		F	Épaisseur max. de panneau	Diam. min. de l'orifice du panneau
				SESO	DESO			
<b>Dimensions, mm (po)</b>								
1/4 po	-QC4-S1-400	-QC4-D1-400	QC4	69,6 (2,74)	71,1 (2,80)	5/8 po	6,4 (0,25)	11,9 (15/32)
3/8 po	-QC6-S1-600	-QC6-D1-600	QC6	74,2 (2,92)	78,0 (3,07)	3/4 po	6,9 (0,27)	15,1 (19/32)
1/2 po	-QC8-S1-810	-QC8-D1-810	QC8	87,1 (3,43)	92,2 (3,63)	15/16 po	6,6 (0,26)	19,8 (25/32)
<b>Dimensions, mm (po)</b>								
6	-QC4-S1-6M0	-QC4-D1-6M0	QC4	69,6 (2,74)	71,1 (2,80)	16	6,4 (0,25)	11,5 (29/64)
10	-QC6-S1-10M0	-QC6-D1-10M0	QC6	77,7 (3,06)	78,7 (3,10)	22	6,9 (0,27)	16,7 (21/32)
12	-QC8-S1-12M0	-QC8-D1-12M0	QC8	87,1 (3,43)	92,2 (3,63)	24	6,6 (0,26)	19,6 (49/64)

Dimensions indiquées avec écrou de raccord Swagelok serré manuellement.

#### Corps de passage de cloison

#### Raccords Swagelok pour tubes



Taille du raccord	Numéro de référence de base	Série	Dimensions			
			A	H	Épaisseur max. de panneau	Diam. min. de l'orifice du panneau
<b>Dimensions, mm (po)</b>						
1/4 po	-QC4-B1-400	QC4	67,8 (2,67)	23,1 (0,91)	6,4 (0,25)	11,9 (15/32)
3/8 po	-QC6-B1-600	QC6	75,7 (2,98)	26,2 (1,03)	6,9 (0,27)	15,1 (19/32)
1/2 po	-QC8-B1-810	QC8	90,4 (3,56)	30,7 (1,21)	6,6 (0,26)	19,8 (25/32)
<b>Dimensions, mm (po)</b>						
6	-QC4-B1-6M0	QC4	67,8 (2,67)	23,1 (0,91)	6,4 (0,25)	11,9 (15/32)
10	-QC6-B1-10M0	QC6	75,9 (2,99)	26,2 (1,03)	6,9 (0,27)	16,7 (21/32)
12	-QC8-B1-12M0	QC8	90,4 (3,56)	30,7 (1,21)	6,6 (0,26)	19,6 (49/64)

Dimensions indiquées avec écrou de raccord Swagelok serré manuellement.

### Options, série QC

#### Protecteurs de tige et de corps

Les protecteurs de tige et de corps évitent toute détérioration ou contamination lorsque les corps et les tiges ne sont pas accouplés.

**Les protecteurs ne sont pas des appareils destinés à contenir la pression. Pour des protecteurs résistants à la pression, veuillez contacter votre distributeur Swagelok agréé.**

#### Matériaux

Composant	Matériau
Protecteur	Acier inoxydable 316 ou laiton plaqué C36000
Attache	Acier inoxydable 302
Colliers d'attache	Acier inoxydable 304

#### Informations pour la commande

Pour commander, sélectionnez un numéro de référence de base et ajoutez **SS** pour l'acier inoxydable ou **B** pour le laiton.

Série	Numéros de référence de base	
	Protecteur de tige	Protecteur de corps
QC4	-QC4-SP	-QC4-BP
QC6	-QC6-SP	-QC6-BP
QC8	-QC8-SP	-QC8-BP

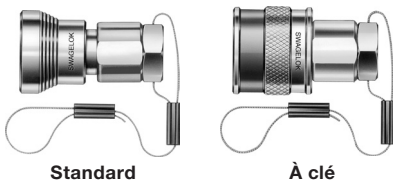
Exemple : **SS-QC4-SP**

#### Protecteurs à clé

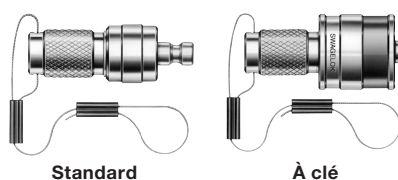
Pour commander un protecteur à clé, ajoutez un code de clé du tableau en page 8 au numéro de référence.

Exemple : **SS-QC4-SPK1**

#### Protecteurs de tige



#### Protecteurs de corps



## Raccords rapides Instrumentation Série QC

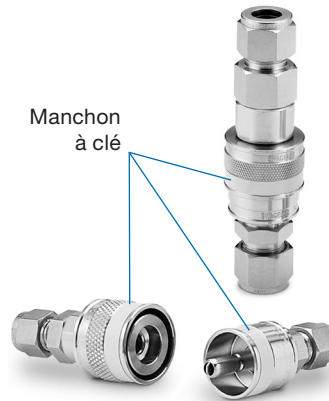
### Options, Série QC

#### Série QC à clé

Les raccords Swagelok rapides à clé offrent un système de verrouillage mécanique positif pour éviter le mélange accidentel de lignes différentes dans des systèmes traitant plusieurs fluides ou mettant en oeuvre plusieurs pressions.

#### Caractéristiques

- Les raccords rapides à clé ne sont pas interchangeables avec d'autres raccords rapides à clé Swagelok.
- Si vous essayez d'accoupler des clés non semblables, le système de vanne ne s'ouvrira pas.
- Les tiges et les corps ont des codes de couleur et sont numérotés pour une identification plus facile.



#### Numéros de clés série QC et diamètres extérieurs des manchons série QC

À utiliser en calculant les positions d'alignement en cas de montage sur panneau

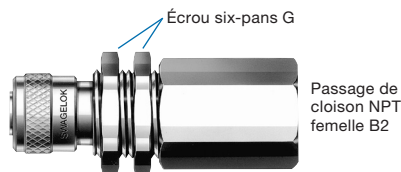
Couleur de clé	Référence de clé et code	Diamètre extérieur du manchon, mm (po)					
		QC4		QC6		QC8	
		Corps	Tige	Corps	Tige	Corps	Tige
Noir	K1	24,4 (0,96)	20,8 (0,82)	28,7 (1,13)	25,1 (0,99)	32,0 (1,26)	27,9 (1,10)
Orange	K2	25,1 (0,99)	21,6 (0,85)	29,5 (1,16)	25,9 (1,02)	32,8 (1,29)	29,0 (1,14)
Vert	K3	25,9 (1,02)	22,4 (0,88)	30,2 (1,19)	26,7 (1,05)	33,5 (1,32)	29,7 (1,17)
Jaune	K4	26,7 (1,05)	23,1 (0,91)	31,0 (1,22)	27,4 (1,08)	34,3 (1,35)	30,5 (1,20)
Bleu	K5	27,4 (1,08)	23,9 (0,94)	31,5 (1,24)	28,2 (1,11)	35,1 (1,38)	31,2 (1,23)
Blanc	K6	28,2 (1,11)	24,6 (0,97)	32,5 (1,28)	29,0 (1,14)	35,8 (1,41)	32,0 (1,26)
Violet	K7	29,0 (1,14)	25,4 (1,00)	33,3 (1,31)	29,7 (1,17)	36,6 (1,44)	32,8 (1,29)
Marron	K8	29,7 (1,17)	26,2 (1,03)	34,0 (1,34)	30,5 (1,20)	37,3 (1,47)	33,5 (1,32)

#### Information pour commander

Pour commander, ajouter le code de couleur à la référence du raccord rapide série QC.

Exemple: SS-QC4-S-200K1

#### Corps de passage de cloison avec deux écrous de panneau



#### Dimensions

Série	Dimensions, mm (po)		
	G po	Épaisseur max panneau	Diam. d'orifice de panneau min.
QC4	7/8	5,1 (0,20)	18,3 (23/32)
QC6	15/16	6,4 (0,25)	21,4 (27/32)
QC8	1 1/8	7,9 (0,31)	26,2 (1 1/32)

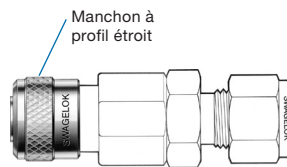
#### Informations pour la commande

Pour commander, remplacez **B** par **B2** dans le numéro de référence.

Exemple : SS-QC4-**B2**-400

Le corps de passage de cloison style B2 est disponible uniquement avec le manchon IS à profil étroit.

#### Manchon à profil étroit



Cette option est disponible pour les zones où l'espace est limité.

#### Informations pour la commande

Pour commander, ajoutez **IS** au numéro de référence.

Exemple : SS-QC4-B-400**IS**

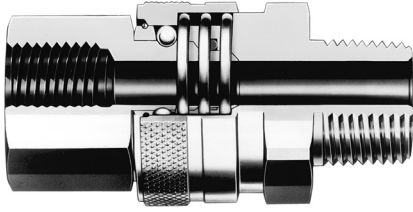
#### Raccordements d'extrémité supplémentaires

D'autres raccordements d'extrémité peuvent être disponibles montés en usine comme assemblage de deux-pièces. Pour plus d'informations, veuillez contacter votre distributeur Swagelok agréé.

## Raccords rapides plein débit Série QF

### Caractéristiques

- L'accouplement compact offre un plein débit sans restrictions d'orifice.
- Le joint torique est facile à remplacer sans démonter le corps.



← Écoulement bi-directionnel →

⚠ **Attention : N'effectuez pas de désaccouplement sous pression.**

### Pressions et températures nominales, série QF

Les pressions nominales peuvent être limitées par les raccords d'extrémité.

#### Série QF4 et série QF8

Matériau	Acier inoxydable 316			Laiton	
	Élastomère fluoro-carboné FKM	Éthylène propylène	Élastomère perfluorocarboné FFKM <sup>①②</sup>	Buna N	
Série	QF4 et QF8			QF4	QF8
Température °C (°F)	Pression nominale bar (psig)				
Accouplé					
-45 (-50)	—	413 (6000)	—	—	—
-17 (0)	—	413 (6000)	—	275 (4000)	206 (3000)
-12 (10)	413 (6000)	413 (6000)	—	275 (4000)	206 (3000)
4 (40)	413 (6000)	413 (6000)	413 (6000)	275 (4000)	206 (3000)
37 (100)	413 (6000)	413 (6000)	413 (6000)	275 (4000)	206 (3000)
65 (150)	344 (5000)	275 (4000)	344 (5000)	186 (2700)	137 (2000)
93 (200)	275 (4000)	186 (2700)	275 (4000)	96,4 (1400)	68,9 (1000)
121 (250)	206 (3000)	96,4 (1400)	206 (3000)	20,6 (300)	20,6 (300)
148 (300)	137 (2000)	27,5 (400)	137 (2000)	—	—
176 (350)	82,6 (1200)	—	82,6 (1200)	—	—
204 (400)	27,5 (400)	—	27,5 <sup>①</sup> (400)	—	—
260 (500)	—	—	13,7 <sup>②</sup> (200)	—	—

① Avec le code KR (lubrifiant à base de silicone).

② Avec le code KZ (lubrifiant à base de PTFE).

### Matériaux de construction

Composant	Matériau	
	Acier inoxydable 316	Laiton
Corps, tige	Acier inoxydable 316	Laiton C36000
Ressort, rondelle élastique, billes de verrouillage	Acier inoxydable 316	
Manchon	Acier inoxydable 316	Laiton C36000
Joint torique	Élastomère fluoro-carboné FKM, éthylène propylène, élastomère perfluorocarboné FFKM	Buna N
Lubrifiants	À base de silicone	

Les composants en contact avec le fluide sont indiqués en *italiques*.

D'autres matériaux et lubrifiants pour joints toriques sont disponibles. Contactez votre distributeur Swagelok agréé.

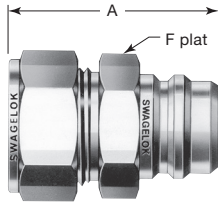
#### Série QF12 et série QF16

Matériau	Acier inoxydable 316			Laiton	
	Élastomère fluoro-carboné FKM	Éthylène propylène	Élastomère perfluorocarboné FFKM <sup>①②</sup>	Buna N	
Température °C (°F)	Pression nominale bar (psig)				
Accouplé					
-45 (-50)	—	275 (4000)	—	—	
-17 (0)	—	275 (4000)	—	137 (2000)	
-12 (10)	275 (4000)	275 (4000)	—	137 (2000)	
4 (40)	275 (4000)	275 (4000)	275 (4000)	137 (2000)	
37 (100)	275 (4000)	275 (4000)	275 (4000)	137 (2000)	
65 (150)	241 (3500)	137 (2000)	241 (3500)	89,5 (1300)	
93 (200)	192 (2800)	89,5 (1300)	192 (2800)	48,2 (700)	
121 (250)	144 (2100)	48,2 (700)	144 (2100)	13,7 (200)	
148 (300)	96,4 (1400)	13,7 (200)	96,4 (1400)	—	
176 (350)	55,1 (800)	—	55,1 (800)	—	
204 (400)	13,7 (200)	—	13,7 (200) <sup>①</sup>	—	
260 (500)	—	—	10,3 (150) <sup>②</sup>	—	

① Avec le code KR (lubrifiant à base de silicone).

② Avec le code KZ (lubrifiant à base de PTFE).

### Informations pour commander et dimensions, Série QF



Les dimensions sont données à titre indicatif uniquement et sont sujettes à modification.

Matériau	Code
Acier inoxydable 316	SS
Laiton	B

Sélectionnez un numéro de référence de base et ajoutez un code de matériau.

Exemple : **SS-QF4-S-400**

Les joints toriques standard des corps en acier inoxydable 316 sont en élastomère fluorocarboné FKM ; pour commander un matériau différent, ajoutez le code du matériau souhaité à la référence.

Matériau de joint torique	Code
Éthylène propylène	EP
Élastomère perfluorocarboné FFKM avec lubrifiant à base de silicone	KR
Élastomère perfluorocarboné FFKM avec lubrifiant à base de PTFE	KZ

Exemple : **SS-QF4-B-400EP**

### Tiges

Raccords Swagelok pour tubes



Taille du raccord	Numéro de référence	Série	Coefficient de débit (C <sub>v</sub> )	Dimensions		
				A	F po	Dimensions d'orifice
<b>Dimensions, mm (po)</b>						
1/4 po	-QF4-S-400	QF4	2,2	45,0 (1,77)	9/16	4,8 (0,19)
3/8 po	-QF4-S-600	QF4	2,8	45,0 (1,77)	11/16	6,1 (0,24)
	-QF8-S-600	QF8	2,9	47,8 (1,88)	7/8	7,1 (0,28)
1/2 po	-QF8-S-810	QF8	13,0	50,5 (1,99)	7/8	10,4 (0,41)
3/4 po	-QF12-S-1210	QF12	26,0	54,6 (2,15)	1 1/16	15,7 (0,62)
1 po	-QF16-S-1610	QF16	45,0	62,2 (2,45)	1 3/8	22,4 (0,88)
<b>Dimensions, mm (po)</b>						
6	-QF4-S-6M0	QF4	2,2	45,0 (1,77)	9/16	4,8 (0,19)

Dimensions indiquées avec écrou de raccord Swagelok serré manuellement.

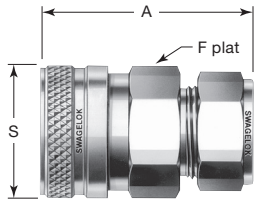
### Filetages femelle



Dimension Filetage po	Numéro de référence de base	Série	Coefficient de débit (C <sub>v</sub> )	Dimensions, mm (po)		
				A	F po	Dimensions d'orifice
<b>NPT</b>						
1/4	-QF4-S-4PF	QF4	1,7	40,6 (1,60)	3/4	6,1 (0,24)
3/8	-QF4-S-6PF	QF4	1,7	42,4 (1,67)	7/8	6,1 (0,24)
	-QF8-S-6PF	QF8	7,1	40,4 (1,59)	1 1/16	11,9 (0,47)
1/2	-QF8-S-8PF	QF8	11,5	46,2 (1,82)	1 1/16	12,7 (0,50)
3/4	-QF12-S-12PF	QF12	23,6	52,8 (2,08)	1 5/16	18,3 (0,72)
1	-QF16-S-16PF	QF16	39,0	63,2 (2,49)	1 5/8	22,4 (0,88)
<b>ISO/BSP conique</b>						
1/4	-QF4-S-4FT	QF4	1,7	40,6 (1,60)	3/4	6,1 (0,24)
1/2	-QF8-S-8FT	QF8	11,5	46,2 (1,82)	1 1/16	12,7 (0,50)
<b>ISO/BSP parallèle</b>						
1/4	-QF4-S-4FS	QF4	1,7	40,6 (1,60)	3/4	6,1 (0,24)
1/2	-QF8-S-8FS	QF8	11,5	46,2 (1,82)	1 1/16	12,7 (0,50)

## Informations pour commander et dimensions, série QF

Les dimensions sont données à titre indicatif uniquement et sont sujettes à modification.



### Profondeur d'insertion

Pour calculer la longueur totale en position accouplée, soustrayez la profondeur d'insertion de la longueur totale résultant de la combinaison de la tige et du corps.

Série	Longueur mm (po)
QF4	19,8 (0,78)
QF8	20,6 (0,81)
QF12	22,9 (0,90)
QF16	23,9 (0,94)

### Corps

Raccords Swagelok pour tubes



Taille du raccord	Numéro de référence de base	Série	Dimensions			
			A	F po	S	Dimensions d'orifice
<b>Dimensions, mm (po)</b>						
1/4 po	-QF4-B-400	QF4	45,7 (1,80)	11/16	22,1 (0,87)	4,8 (0,19)
3/8 po	-QF4-B-600	QF4	46,0 (1,81)	11/16	22,1 (0,87)	7,1 (0,28)
	-QF8-B-600	QF8	55,1 (2,17)	1 1/16	33,0 (1,30)	
1/2 po	-QF8-B-810	QF8	56,6 (2,23)	1 1/16	33,0 (1,30)	11,9 (0,47)
3/4 po	-QF12-B-1210	QF12	62,2 (2,45)	1 1/2	42,2 (1,66)	15,7 (0,62)
1 po	-QF16-B-1610	QF16	69,9 (2,75)	1 11/16	47,8 (1,88)	22,4 (0,88)
<b>Dimensions, mm (po)</b>						
6	-QF4-B-6M0	QF4	45,7 (1,80)	11/16	22,1 (0,87)	4,8 (0,19)

Dimensions indiquées avec écrou de raccord Swagelok serré manuellement.

### Filetages femelle



Dimension Filetage po	Numéro de référence de base	Série	Dimensions, mm (po)			
			A	F po	S	Dimensions d'orifice
<b>NPT</b>						
1/4	-QF4-B-4PF	QF4	38,1 (1,50)	3/4	22,1 (0,87)	9,7 (0,38)
3/8	-QF4-B-6PF	QF4	41,4 (1,63)	7/8	22,1 (0,87)	9,7 (0,38)
	-QF8-B-6PF	QF8	43,9 (1,73)	1 1/16	33,0 (1,30)	15,0 (0,59)
1/2	-QF8-B-8PF	QF8	43,9 (1,73)	1 1/16	33,0 (1,30)	16,0 (0,63)
3/4	-QF12-B-12PF	QF12	48,0 (1,89)	1 1/2	42,2 (1,66)	22,4 (0,88)
1	-QF16-B-16PF	QF16	53,8 (2,12)	1 11/16	47,8 (1,88)	26,9 (1,06)
<b>ISO/BSP conique</b>						
1/4	-QF4-B-4FT	QF4	38,1 (1,50)	3/4	22,1 (0,87)	9,7 (0,38)
1/2	-QF8-B-8FT	QF8	43,9 (1,73)	1 1/16	33,0 (1,30)	16,0 (0,63)
<b>ISO/BSP parallèle</b>						
1/4	-QF4-B-4FS	QF4	38,1 (1,50)	3/4	22,1 (0,87)	9,7 (0,38)
1/2	-QF8-B-8FS	QF8	43,9 (1,73)	1 1/16	33,0 (1,30)	16,0 (0,63)

### Informations pour commander et dimensions, Série QF

Les dimensions sont données à titre indicatif uniquement et sont sujettes à modification.

#### Tiges

##### Filetages mâle



Dimension Filetage po	Numéro de référence de base	Série	Coefficient de débit (C <sub>v</sub> )	Dimensions, mm (po)		
				A	F po	Dimensions d'orifice
<b>NPT</b>						
1/4	-QF4-S-4PM	QF4	1,7	40,4 (1,59)	9/16	6,1 (0,24)
3/8	-QF4-S-6PM	QF4	1,7	40,4 (1,59)	11/16	6,1 (0,24)
	-QF8-S-6PM	QF8	7,1	41,9 (1,65)	7/8	10,4 (0,41)
1/2	-QF8-S-8PM	QF8	11,5	46,7 (1,84)	7/8	12,7 (0,50)
3/4	-QF12-S-12PM	QF12	23,6	51,6 (2,03)	1 1/16	18,3 (0,72)
1	-QF16-S-16PM	QF16	39,0	59,7 (2,35)	1 3/8	22,4 (0,88)
<b>ISO/BSP conique</b>						
1/4	-QF4-S-4MT	QF4	1,7	40,4 (1,59)	9/16	6,1 (0,24)
1/2	-QF8-S-8MT	QF8	11,5	46,7 (1,84)	7/8	12,7 (0,50)
1	-QF16-S-16MT	QF16	39,0	59,7 (2,35)	1 3/8	22,4 (0,88)
<b>ISO/BSP parallèle<sup>①</sup></b>						
1/4	-QF4-S-4MS	QF4	1,7	40,6 (1,60)	3/4	6,1 (0,24)
1/2	-QF8-S-8MS	QF8	11,5	46,2 (1,82)	1 1/16	12,7 (0,50)

① Profil conique femelle à 60°. Supportent un cône mâle à 60° avec un écrou femelle tournant.

#### Corps

##### Filetages mâle



Dimension Filetage po	Numéro de référence de base	Série	Dimensions, mm (po)			
			A	F po	S	Dimensions d'orifice
<b>NPT</b>						
1/4	-QF4-B-4PM	QF4	39,9 (1,57)	11/16	22,1 (0,87)	6,4 (0,25)
3/8	-QF4-B-6PM	QF4	39,9 (1,57)	11/16	22,1 (0,87)	9,4 (0,37)
	-QF8-B-6PM	QF8	46,5 (1,83)	1 1/16	33,0 (1,30)	10,4 (0,41)
1/2	-QF8-B-8PM	QF8	52,8 (2,08)	1 1/16	33,0 (1,30)	12,7 (0,50)
3/4	-QF12-B-12PM	QF12	59,2 (2,33)	1 1/2	42,2 (1,66)	18,3 (0,72)
1	-QF16-B-16PM	QF16	67,3 (2,65)	1 11/16	47,8 (1,88)	22,4 (0,88)
<b>ISO/BSP conique</b>						
1/4	-QF4-B-4MT	QF4	39,9 (1,57)	11/16	22,1 (0,87)	6,1 (0,24)
1/2	-QF8-B-8MT	QF8	52,8 (2,08)	1 1/16	33,0 (1,30)	12,7 (0,50)
1	-QF16-B-16MT	QF16	67,3 (2,65)	1 11/16	47,8 (1,88)	22,4 (0,88)
<b>ISO/BSP parallèle<sup>①</sup></b>						
1/4	-QF4-B-4MS	QF4	45,7 (1,80)	3/4	22,1 (0,87)	6,1 (0,24)
1/2	-QF8-B-8MS	QF8	52,8 (2,08)	1 1/16	33,0 (1,30)	11,9 (0,47)

① Profil conique femelle à 60°. Supportent un cône mâle à 60° avec un écrou femelle tournant.

#### Options, série QF

##### Protecteurs de tige et de corps

Les protecteurs de tige et de corps évitent toute détérioration ou contamination lorsque les corps et les tiges ne sont pas accouplés.

Les protecteurs ne sont pas des appareils destinés à contenir la pression. Pour des protecteurs résistants à la de pression, veuillez contacter votre distributeur Swagelok agréé.

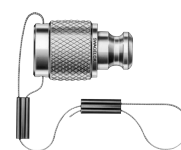
##### Matériaux

Composant	Matériau
Protecteur	Acier inoxydable 316 ou laiton C36000 revêtu
Attache	Acier inoxydable 302
Colliers d'attache	Acier inoxydable 304

##### Protecteur de tige



##### Protecteur de corps



##### Informations pour la commande

Pour commander, sélectionnez un numéro de référence de base et ajoutez **SS** pour l'acier inoxydable ou **B** pour le laiton.

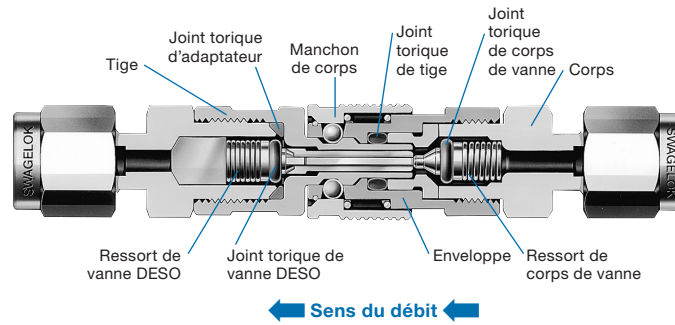
Série	Numéro de référence de base	
	Protecteur de tige	Protecteur de corps
QF4	-QF4-SP	-QF4-BP
QF8	-QF8-SP	-QF8-BP
QF12	-QF12-SP	-QF12-BP
QF16	-QF16-SP	-QF16-BP

Exemple : **SS-QF4-SP**

## Raccords rapides miniatures Série QM

### Caractéristiques

- Modèle léger et compact pour un fonctionnement manuel.
- Volume mort faible, diminue le déversement et l'inclusion d'air.



### Matériaux

Composant	Matériau	
	Acier inoxydable 316	Laiton
Corps, insert de corps, insert de tige SESO adaptateur DESO, tige	Acier inoxydable 316	Laiton C36000
Vanne du corps, butée de vanne, vanne DESO, ergots de tige DESO	Acier inoxydable 316	
Joints toriques	Élastomère fluorocarboné FKM, éthylène propylène, élastomère perfluorocarboné FFKM	Buna N
Manchon, enveloppe	Acier inoxydable 316	Laiton C36000
Billes de verrouillage, rondelles élastiques	Acier inoxydable 316	
Lubrifiants	À base de silicone	
Lubrifiants	À base de PTFE	

Composants en contact avec le fluide indiqués en italique.

D'autres matériaux et lubrifiants pour les joints toriques sont disponibles. Contactez votre distributeur agréé Swagelok.

### Déversement et inclusion d'air

0,1 cm<sup>3</sup>

(Tige DESO et corps standard)

### Débit maximal

3,8 L/min (1 U.S. gal/min)  
d'eau à 20°C (70°F)

(Tige SESO et corps à passage intégral)

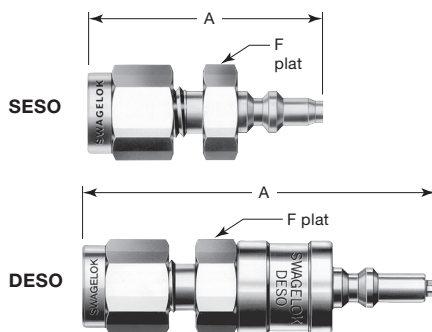
### Pressions et températures nominales

Matériau	Acier inoxydable 316			Laiton
	Élastomère fluorocarboné FKM	Éthylène propylène	Élastomère perfluorocarboné FFKM <sup>①②</sup>	Buna N
Température °C (°F)	Pression nominale bar (psig)			
<b>Accouplé</b>				
-45 (-50)	—	275 (4000)	—	—
-17 (0)	—	275 (4000)	—	137 (2000)
-12 (10)	275 (4000)	275 (4000)	—	137 (2000)
4 (40)	275 (4000)	275 (4000)	275 (4000)	137 (2000)
37 (100)	275 (4000)	275 (4000)	275 (4000)	137 (2000)
65 (150)	241 (3500)	241 (3500)	241 (3500)	89,5 (1300)
93 (200)	192 (2800)	192 (2800)	192 (2800)	48,0 (700)
121 (250)	144 (2100)	144 (2100)	144 (2100)	13,7 (200)
148 (300)	96,4 (1400)	96,4 (1400)	96,4 (1400)	—
176 (350)	55,1 (800)	—	55,1 (800)	—
204 (400)	13,7 (200)	—	13,7 (200) <sup>①</sup>	—
260 (500)	—	—	10,3 (150) <sup>②</sup>	—
<b>Désaccouplé et lors de l'accouplement et du désaccouplement</b>				
20 (70)	6,8 (100)			

① Avec le code KR (lubrifiant à base de silicone).

② Avec le code KZ (lubrifiant à base de PTFE).

### Informations pour commander et dimensions, Série QM



Les dimensions sont données à titre indicatif uniquement et sont sujettes à modification.

Matériau	Code
Acier inoxydable 316	SS
Laiton	B

Sélectionnez un numéro de référence de base et ajoutez un code de matériau.

Exemple : **SS-QM2-S-100**

Les joints toriques standard des corps et des tiges DESO en acier inoxydable 316 sont en élastomère fluorocarboné FKM ; pour commander un matériau différent, ajoutez le code du matériau souhaité à la référence.

Matériau de joint torique	Code
Éthylène propylène	EP
Élastomère perfluorocarboné FFKM avec lubrifiant à base de silicone	KR
Élastomère perfluorocarboné FFKM avec lubrifiant à base de PTFE	KZ

Exemple : **SS-QM2-B-100EP**

### Tiges

Raccords Swagelok pour tubes



Taille du raccord po	Numéros de référence de base		Série	Coefficient de débit (C <sub>v</sub> )			Dimensions, mm (po)		
	SESO	DESO		SESO	DESO	Plein débit	A		F, po
							SESO	DESO	
1/16	-QM2-S-100	-QM2-D-100	QM2	0,06	0,05	0,06	30,0 (1,18)	44,7 (1,76)	7/16
1/8	-QM2-S-200	-QM2-D-200					32,8 (1,29)	47,5 (1,87)	

Dimensions indiquées avec écrou de raccord Swagelok serré manuellement.

### Informations pour commander et dimensions, série QM

Les dimensions sont données à titre indicatif uniquement et sont sujettes à modification.

#### Tiges

NPT mâle



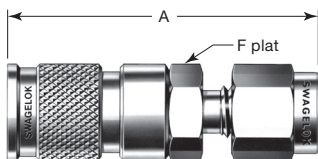
Taille NPT po	Numéros de référence de base		Série	Coefficient de débit (C <sub>v</sub> )			Dimensions, mm (po)		
	SESO	DESO		SESO	DESO	Plein débit	A		F, po
							SESO	DESO	
1/16 1/8	-QM2-S-1PM -QM2-S-2PM	-QM2-D-1PM -QM2-D-2PM	QM2	0,06	0,05	0,06	26,2 (1,03)	40,9 (1,61)	7/16

NPT femelle



Taille NPT po	Numéros de référence de base		Série	Coefficient de débit (C <sub>v</sub> )			Dimensions, mm (po)		
	SESO	DESO		SESO	DESO	Plein débit	A		F, po
							SESO	DESO	
1/16 1/8	-QM2-S-1PF -QM2-S-2PF	-QM2-D-1PF -QM2-D-2PF	QM2	0,06	0,05	0,06	26,2 (1,03) 30,0 (1,18)	40,9 (1,61) 46,0 (1,81)	7/16 9/16

#### Corps



Raccord Swagelok pour tubes



Taille du raccord po	Numéro de référence de base	Série	Dimensions, mm (po)	
			A	F, po
1/16 1/8	-QM2-B-100 -QM2-B-200	QM2	38,1 (1,50) 43,2 (1,70)	7/16

Dimensions indiquées avec écrou de raccord Swagelok serré manuellement.

#### Profondeur d'insertion

Pour calculer la longueur totale en position accouplée, soustrayez la profondeur d'insertion de la longueur totale résultant de la combinaison de la tige et du corps.

Longueur, mm (po)	
SESO	DESO
11,9 (0,47)	13,5 (0,53)

NPT mâle



Taille NPT po	Numéro de référence de base	Série	Dimensions, mm (po)	
			A	F, po
1/16 1/8	-QM2-B-1PM -QM2-B-2PM	QM2	36,1 (1,42) 36,6 (1,44)	7/16

NPT femelle



Taille NPT po	Numéro de référence de base	Série	Dimensions, mm (po)	
			A	F, po
1/16 1/8	-QM2-B-1PF -QM2-B-2PF	QM2	36,3 (1,43) 41,1 (1,62)	7/16 9/16

#### Raccords rapides plein débit

Un raccord rapide plein débit série QM comprend une tige SESO et un corps plein débit.

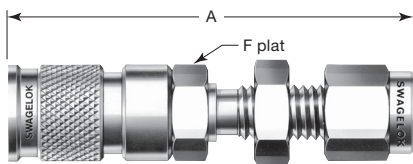
Pour commander une tige SESO, sélectionnez un numéro de référence de base et ajoutez un code de matériau.

Exemple : **SS-QM2-S-200**

Pour commander un corps plein débit, sélectionnez un numéro de référence de base et ajoutez un code de matériau et **MB**.

Exemple : **SS-QM2-B-200MB**

Passage de cloison pour raccords Swagelok pour tubes



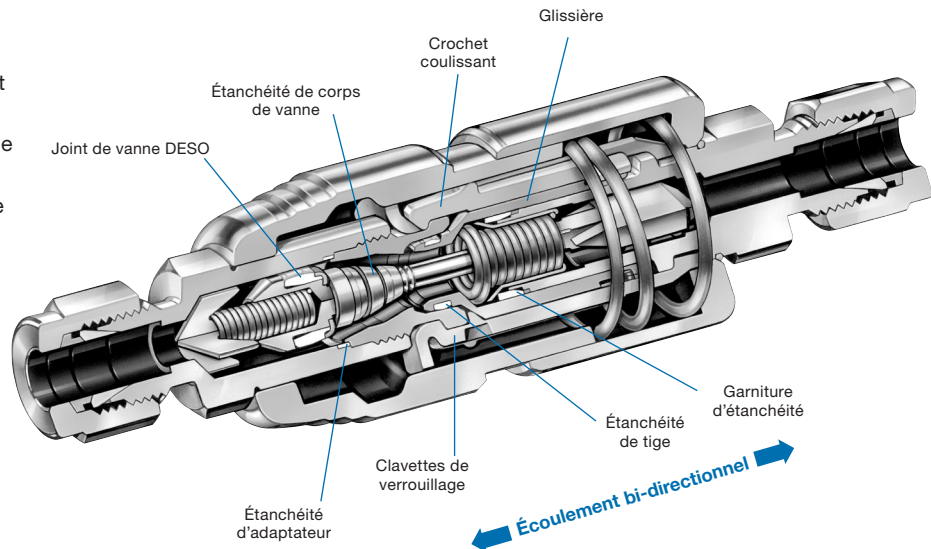
Taille du raccord po	Numéro de référence de base	Série	Dimensions, mm (po)	
			A	F, po
1/8	-QM2-B1-200	QM2	53,1 (2,09)	7/16

Dimensions indiquées avec écrou de raccord Swagelok serré manuellement. L'épaisseur de panneau maximale est de 6,4 mm (0,25 po); le diamètre de perçage du panneau minimal est de 8,3 mm (21/64 po).

## Raccords rapides à étanchéité PTFE Série QTM

### Caractéristiques

- Les tests de qualification de produit sont basés sur la norme ANSI B93.51M.
- La conception à clapet affleurant diminue l'inclusion d'air et le déversement.
- Le mécanisme de clavette de verrouillage retient la tige par une grande zone de contact.
- Les joints sont évidés pour les protéger.
- Une option à clé est disponible.
- Le concept de raccordement par poussée permet un fonctionnement rapide et simple.



### Matériaux

Composant	Matériau	
	Acier inoxydable 316	Alliage 400
Corps	Acier inoxydable 316 revêtu Xylan	Alliage 400 revêtu Xylan
Glissière, tige, adaptateur de tige, corps de vanne, vanne DESO, embout de garniture, corps d'écrou, capuchon de corps de vanne, capuchon de vanne DESO, ergots de tige DESO	Acier inoxydable 316	Alliage 400
Oeillet, corps d'insert, Tige de vanne DESO		—
Rondelles élastiques		Alliage X-750
Ergots de corps (QTM4 uniquement)	Revêtu PTFE Acier inoxydable fritté série 300	—
Bague avant (QTM4 uniquement)	Acier inoxydable 316	—
Ressorts	Acier inoxydable 316 et Elgiloy®	Alliage X-750 et Elgiloy
Garniture d'étanchéité, joints de tige et d'adaptateur	PTFE modifié	
Étanchéité de corps de vanne, étanchéité de vanne DESO	PTFE vierge	
Bague support de garniture	Chargée PTFE	
Clavettes de verrouillage	Acier inoxydable 316 ou CF8M	M-35-1
Manchon arrière, manchon avant, crochets de glissière	Acier inoxydable 316	Alliage 400
Lubrifiants	À base d'hydrocarbure	
Lubrifiants	À base de PTFE	

Composants en contact avec le fluide indiqués en italiques.

### Pressions et températures de service<sup>①</sup>

Température °C (°F)	Acier inoxydable 316			Alliage 400
	QTM2	QTM4	QTM8	QTM2
<b>Pression de service, bar (psig)</b>				
<b>Accouplé</b>				
-17 à 48 (0 à 120)	310 (4500)	220 (3200)	220 (3200)	220 (3200)
48 à 176 (120 à 350)	55,1 (800)			
<b>Désaccouplé</b>				
-17 à 48 (0 à 120)	68,9 (1000)			68,9 (1000)
48 à 176 (120 à 350)	55,1 (800)			
<b>Lors de l'accouplement et du désaccouplement</b>				
20 (70)	17,2 (250)	6,8 (100)	3,4 (50)	17,2 (250)

### Débit maximal

à 20°C (70°F)

Tige SESO et corps à passage intégral

Série	Débit d'eau L/min (U.S. gal/min)
QTM2	56 (15)
QTM4	130 (35)
QTM8	180 (50)

### Déversement et inclusion d'air

à 20°C (70°F)

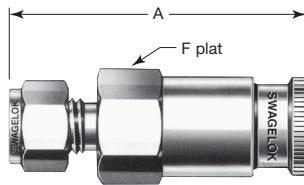
Tige DESO et corps standard

Série	Déversement cm <sup>3</sup>	Inclusion d'air cm <sup>3</sup>
QTM2	0,1	0,1
QTM4	0,2	0,4
QTM8	1,0	2,0

### Informations pour commander et dimensions, série QTM

Les dimensions sont données à titre indicatif uniquement et sont sujettes à modification.

Choisir un numéro de référence.



### Tiges

Raccords Swagelok pour tubes



Taille du raccord	Numéros de référence		Série	Coefficient de débit (C <sub>v</sub> )		Dimensions	
	SESO	DESO		SESO	DESO	A	F
<b>Dimensions, mm (po)</b>							
1/4 po	SS-QTM2-S-400 <sup>①</sup>	SS-QTM2-D-400 <sup>①</sup>	QTM2	0,7	0,6	51,3 (2,02)	5/8 po
	SS-QTM4-S-400	SS-QTM4-D-400	QTM4	0,9	0,8	66,3 (2,61)	15/16 po
3/8 po	SS-QTM2-S-600	SS-QTM2-D-600	QTM2	0,9	0,8	52,8 (2,08)	11/16 po
	SS-QTM4-S-600	SS-QTM4-D-600	QTM4	1,7	1,6	67,8 (2,67)	15/16 po
1/2 po	SS-QTM8-S-810	SS-QTM8-D-810	QTM8	4,2	3,1	77,7 (3,06)	1 5/16 po
3/4 po	SS-QTM8-S-1210	SS-QTM8-D-1210	QTM8	6,7	6,5	77,7 (3,06)	1 5/16 po
1 po	SS-QTM8-S-1610	SS-QTM8-D-1610	QTM8	9,0	7,8	83,1 (3,27)	1 3/8 po
<b>Dimensions, mm (po)</b>							
6	SS-QTM2-S-6M0 <sup>①</sup>	SS-QTM2-D-6M0 <sup>①</sup>	QTM2	0,7	0,6	51,3 (2,02)	16
	SS-QTM4-S-6M0	SS-QTM4-D-6M0	QTM4	0,9	0,8	66,3 (2,61)	24
8	SS-QTM2-S-8M0	SS-QTM2-D-8M0	QTM2	0,9	0,8	53,1 (2,09)	11/16 po
10	SS-QTM4-S-10M0	SS-QTM4-D-10M0	QTM4	1,7	1,6	68,1 (2,68)	24
12	SS-QTM8-S-12M0	SS-QTM8-D-12M0	QTM8	4,2	3,1	77,7 (3,06)	35

Dimensions indiquées avec écrou de raccord Swagelok serré manuellement.

① Pour commander de l'alliage 400 avec étanchéités PTFE, remplacez **SS** par **M** dans le numéro de référence.  
Exemple : **M**-QTM2-S-400

### Filetages mâle



Dimension Filetage po	Numéros de référence		Série	Coefficient de débit (C <sub>v</sub> )		Dimensions mm (po)	
	SESO	DESO		SESO	DESO	A	F, po
<b>NPT</b>							
1/4	SS-QTM2-S-4PM <sup>①</sup>	SS-QTM2-D-4PM <sup>①</sup>	QTM2	0,2	0,2	48,5 (1,91)	5/8
	SS-QTM4-S-4PM	SS-QTM4-D-4PM	QTM4	1,4	1,4	62,5 (2,46)	15/16
3/8	SS-QTM2-S-6PM	SS-QTM2-D-6PM	QTM2	0,7	0,6	51,8 (2,04)	3/4
	SS-QTM4-S-6PM	SS-QTM4-D-6PM	QTM4	1,8	1,7	62,5 (2,46)	15/16
1/2	SS-QTM8-S-8PM	SS-QTM8-D-8PM	QTM8	5,1	4,4	70,6 (2,78)	1 5/16
3/4	SS-QTM8-S-12PM	SS-QTM8-D-12PM	QTM8	8,5	7,8	70,6 (2,78)	1 5/16
1	SS-QTM8-S-16PM	SS-QTM8-D-16PM	QTM8	②	②	77,0 (3,03)	1 3/8
<b>ISO/BSP conique</b>							
1/4	SS-QTM2-S-4MT	SS-QTM2-D-4MT	QTM2	0,2	0,2	48,5 (1,91)	5/8
	SS-QTM4-S-4MT	SS-QTM4-D-4MT	QTM4	1,4	1,4	62,5 (2,46)	15/16
1/2	SS-QTM8-S-8MT	SS-QTM8-D-8MT	QTM8	5,1	4,4	70,6 (2,78)	1 5/16
<b>ISO/BSP parallèle<sup>③</sup></b>							
1/8	SS-QTM2-S-2MS	SS-QTM2-D-2MS	QTM2	0,5	0,4	43,9 (1,73)	5/8
1/4	SS-QTM2-S-4MS	SS-QTM2-D-4MS	QTM2	0,6	0,6	51,8 (2,04)	3/4
	SS-QTM4-S-4MS	SS-QTM4-D-4MS	QTM4	1,2	1,2	63,0 (2,48)	15/16
1/2	SS-QTM8-S-8MS	SS-QTM8-D-8MS	QTM8	4,8	3,9	70,6 (2,78)	1 5/16
<b>JIC 37° Évasé</b>							
1/4	SS-QTM4-S-4AN	SS-QTM4-D-4AN	QTM4	②	②	63,0 (2,48)	15/16
1/2	SS-QTM8-S-8AN	SS-QTM8-D-8AN	QTM8	4,2	2,7	70,6 (2,78)	1 5/16

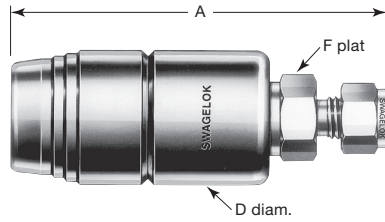
① Pour commander de l'alliage 400 avec étanchéités PTFE, remplacez **SS** par **M** dans le numéro de référence.  
Exemple : **M**-QTM2-S-4PM

② Pour C<sub>v</sub>, contactez votre distributeur Swagelok agréé.

③ Comprend un profil conique femelle à 60°. Supportent un cône mâle à 60° avec un écrou femelle tournant.

## Informations pour commander et dimensions, série QTM

Les dimensions sont données à titre indicatif uniquement et sont sujettes à modification.



### Corps

#### Raccords Swagelok pour tubes



Taille du raccord	Numéro de référence	Série	Dimensions		
			A	D	F
<b>Dimensions, mm (po)</b>					
1/4 po	SS-QTM2A-B-400 <sup>①</sup> SS-QTM4A-B-400	QTM2 QTM4	80,3 (3,16) 104 (4,08)	28,4 (1,12) 42,7 (1,68)	9/16 po 7/8 po
3/8 po	SS-QTM2A-B-600 SS-QTM4A-B-600	QTM2 QTM4	82,6 (3,25) 104 (4,08)	28,4 (1,12) 42,7 (1,68)	3/4 po 7/8 po
1/2 po	SS-QTM8A-B-810	QTM8	109 (4,30)	50,8 (2,00)	1 1/8 po
3/4 po	SS-QTM8A-B-1210	QTM8	109 (4,30)	50,8 (2,00)	1 1/8 po
1 po	SS-QTM8A-B-1610	QTM8	116 (4,58)	50,8 (2,00)	1 3/8 po
<b>Dimensions, mm (po)</b>					
6	SS-QTM2A-B-6M0 <sup>①</sup> SS-QTM4A-B-6M0	QTM2 QTM4	80,3 (3,16) 104 (4,08)	28,4 (1,12) 42,7 (1,68)	15 24
	8	SS-QTM2A-B-8M0	QTM2	80,3 (3,16)	28,4 (1,12)
10	SS-QTM4A-B-10M0	QTM4	104 (4,09)	42,7 (1,68)	24
12	SS-QTM8A-B-12M0	QTM8	109 (4,31)	50,8 (2,00)	30

Dimensions indiquées avec écrou de raccord Swagelok pour tube serré manuellement.

① Pour commander de l'alliage 400 avec étanchéités PTFE, remplacez **SS** par **M** dans le numéro de référence.

Exemple : **M**-QTM2A-B-400

### Profondeur d'insertion

Pour calculer la longueur totale en position accouplée, soustrayez la profondeur d'insertion de la longueur totale résultant de la combinaison de la tige et du corps.

Série	Profondeur mm (po)
QTM2	22,6 (0,89)
QTM4	24,0 (0,95)
QTM8	29,1 (1,15)

### Filetages mâle



Dimension Filetage po	Numéro de référence	Série	Dimensions, mm (po)		
			A	D	F, po
<b>NPT</b>					
1/4	SS-QTM2A-B-4PM <sup>①</sup> SS-QTM4A-B-4PM	QTM2 QTM4	76,7 (3,02) 98,8 (3,89)	28,4 (1,12) 42,7 (1,68)	9/16 7/8
	3/8	SS-QTM2A-B-6PM SS-QTM4A-B-6PM	QTM2 QTM4	78,0 (3,07) 98,8 (3,89)	28,4 (1,12) 42,7 (1,68)
1/2		SS-QTM8A-B-8PM	QTM8	107 (4,20)	50,8 (2,00)
3/4	SS-QTM8A-B-12PM	QTM8	106 (4,19)	50,8 (2,00)	1 1/8
1	SS-QTM8A-B-16PM	QTM8	114 (4,48)	50,8 (2,00)	1 3/8
<b>ISO/BSP conique</b>					
1/4	SS-QTM2A-B-4MT SS-QTM4A-B-4MT	QTM2 QTM4	76,7 (3,02) 98,8 (3,89)	28,4 (1,12) 42,7 (1,68)	9/16 7/8
	1/2	SS-QTM8A-B-8MT	QTM8	107 (4,20)	50,8 (2,00)
<b>ISO/BSP parallèle</b>					
1/4	SS-QTM2A-B-4MS SS-QTM4A-B-4MS	QTM2 QTM4	75,2 (2,96) 98,8 (3,89)	28,4 (1,12) 42,7 (1,68)	3/4 7/8
	1/2	SS-QTM8A-B-8MS	QTM8	107 (4,20)	50,8 (2,00)
<b>JIC 37° évasé<sup>②</sup></b>					
1/4	SS-QTM4A-B-4AN	QTM4	98,8 (3,89)	42,7 (1,68)	7/8
1/2	SS-QTM8A-B-8AN	QTM8	107 (4,20)	50,8 (2,00)	1 1/8

① Pour commander de l'alliage 400 avec étanchéités PTFE, remplacez **SS** par **M** dans le numéro de référence.

Exemple : **M**-QTM2A-B-4PM

② Comprend un profil conique femelle à 60°. Supportent un cône mâle à 60° avec un écrou femelle tournant.

## Informations pour commander et dimensions, Série QTM

Les dimensions sont données à titre indicatif uniquement et sont sujettes à modification.

### Tiges

Filetages femelle



Dimension Filetage po	Numéros de référence		Série	Coefficient de débit (C <sub>v</sub> )		Dimensions mm (po)	
	SESO	DESO		SESO	DESO	A	F, po
<b>NPT</b>							
1/8	SS-QTM2-S-2PF	SS-QTM2-D-2PF	QTM2	0,7	0,7	43,9 (1,73)	5/8
1/4	SS-QTM2-S-4PF <sup>①</sup>	SS-QTM2-D-4PF <sup>①</sup>	QTM2	0,2	0,2	51,8 (2,04)	3/4
	SS-QTM4-S-4PF	SS-QTM4-D-4PF	QTM4	1,4	1,4	59,9 (2,36)	15/16
3/8	SS-QTM2-S-6PF	SS-QTM2-D-6PF	QTM2	0,7	0,6	54,4 (2,14)	7/8
	SS-QTM4-S-6PF	SS-QTM4-D-6PF	QTM4	1,8	1,7	63,0 (2,48)	15/16
1/2	SS-QTM8-S-8PF	SS-QTM8-D-8PF	QTM8	5,1	4,4	67,6 (2,66)	1 5/16
3/4	SS-QTM8-S-12PF	SS-QTM8-D-12PF	QTM8	8,5	7,8	67,6 (2,66)	1 5/16
1	SS-QTM8-S-16PF	SS-QTM8-D-16PF	QTM8	②	②	80,5 (3,17)	1 5/8
<b>ISO/BSP conique</b>							
1/4	SS-QTM2-S-4FT	SS-QTM2-D-4FT	QTM2	0,2	0,2	51,8 (2,04)	3/4
	SS-QTM4-S-4FT	SS-QTM4-D-4FT	QTM4	1,4	1,4	59,9 (2,36)	5/16
1/2	SS-QTM8-S-8FT	SS-QTM8-D-8FT	QTM8	5,1	4,4	67,6 (2,66)	1 5/16
<b>ISO/BSP parallèle</b>							
1/8	SS-QTM2-S-2FS	SS-QTM2-D-2FS	QTM2	0,5	0,4	43,9 (1,73)	5/8
1/4	SS-QTM2-S-4FS	SS-QTM2-D-4FS	QTM2	0,6	0,6	51,8 (2,04)	3/4
	SS-QTM4-S-4FS	SS-QTM4-D-4FS	QTM4	1,2	1,2	66,5 (2,62)	5/16
1/2	SS-QTM8-S-8FS	SS-QTM8-D-8FS	QTM8	4,8	3,9	67,6 (2,66)	1 5/16

① Pour commander de l'alliage 400 avec étanchéités PTFE, remplacez **SS** par **M** dans le numéro de référence.

Exemple : **M**-QTM2A-B-4PF

② Pour C<sub>v</sub>, contactez votre distributeur Swagelok agréé.

### Corps

Filetages femelle



Dimension Filetage po	Numéro de référence	Série	Dimensions, mm (po)		
			A	D	F, po
<b>NPT</b>					
1/8	SS-QTM2A-B-2PF	QTM2	66,0 (2,60)	28,4 (1,12)	9/16
1/4	SS-QTM2A-B-4PF <sup>①</sup>	QTM2	75,9 (2,99)	28,4 (1,12)	3/4
	SS-QTM4A-B-4PF	QTM4	85,1 (3,35)	42,7 (1,68)	7/8
3/8	SS-QTM2A-B-6PF	QTM2	77,2 (3,04)	28,4 (1,12)	7/8
	SS-QTM4A-B-6PF	QTM4	85,1 (3,35)	42,7 (1,68)	7/8
1/2	SS-QTM8A-B-8PF	QTM8	89,7 (3,53)	50,8 (2,00)	1 1/8
3/4	SS-QTM8A-B-12PF	QTM8	102 (4,02)	50,8 (2,00)	1 5/16
1	SS-QTM8A-B-16PF	QTM8	112 (4,40)	50,8 (2,00)	1 5/8
<b>ISO/BSP conique</b>					
1/4	SS-QTM2A-B-4FT	QTM2	75,9 (2,99)	28,4 (1,12)	3/4
	SS-QTM4A-B-4FT	QTM4	85,1 (3,35)	42,7 (1,68)	7/8
1/2	SS-QTM8A-B-8FT	QTM8	99,6 (3,92)	50,8 (2,00)	1 1/8
<b>ISO/BSP parallèle</b>					
1/8	SS-QTM2A-B-2FS	QTM2	66,0 (2,60)	28,4 (1,12)	9/16
1/4	SS-QTM2A-B-4FS	QTM2	75,9 (2,99)	28,4 (1,12)	3/4
	SS-QTM4A-B-4FS	QTM4	85,1 (3,35)	42,7 (1,68)	7/8
1/2	SS-QTM8A-B-8FS	QTM8	89,7 (3,53)	50,8 (2,00)	1 1/8

① Pour commander de l'alliage 400 avec étanchéités PTFE, remplacez **SS** par **M** dans le numéro de référence.

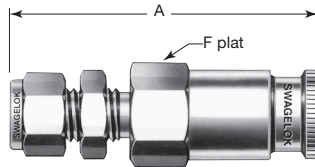
Exemple : **M**-QTM2-S-4PF

## Informations pour commander et dimensions, Série QTM

Les dimensions sont données à titre indicatif uniquement et sont sujettes à modification.

### Tiges de passage de cloison

Raccords Swagelok pour tubes

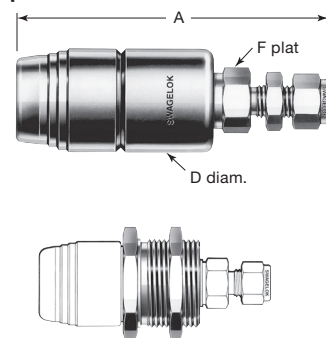


Taille du raccord	Numéros de référence		Série	Coefficient de débit (C <sub>v</sub> )		Dimensions			
	SESO	DESO		SESO	DESO	A	F	Épaisseur max. de panneau	Diam. min de l'orifice du panneau
<b>Dimensions, mm (po)</b>									
1/4 po	SS-QTM4-S1-400	SS-QTM4-D1-400	QTM4	0,9	0,8	77,5 (3,05)	15/16 po	3,8 (0,15)	11,5 (29/64)
3/8 po	SS-QTM4-S1-600	SS-QTM4-D1-600	QTM4	1,7	1,6	77,5 (3,05)	15/16 po	3,8 (0,15)	14,7 (37/64)
1/2 po	SS-QTM8-S1-810	SS-QTM8-D1-810	QTM8	4,2	3,1	89,9 (3,54)	1 5/16 po	4,8 (0,19)	19,4 (49/64)
<b>Dimensions, mm (po)</b>									
6	SS-QTM4-S1-6M0	SS-QTM4-D1-6M0	QTM4	0,9	0,8	77,5 (3,05)	24	3,8 (0,15)	11,5 (29/64)
10	SS-QTM4-S1-10M0	SS-QTM4-D1-10M0	QTM4	1,7	1,6	77,7 (3,06)	24	3,8 (0,15)	16,7 (21/32)
12	SS-QTM8-S1-12M0	SS-QTM8-D1-12M0	QTM8	4,2	3,1	89,9 (3,54)	35	4,8 (0,19)	19,4 (49/64)

Dimensions indiquées avec écrou de raccord Swagelok pour tube serré manuellement.

### Corps de passage de cloison

Raccords Swagelok pour tubes



Passage de cloison intégral QTM2

Taille du raccord	Numéro de référence	Série	Dimensions				
			A	D	F	Épaisseur max. de panneau	Diam. min de l'orifice du panneau
<b>Dimensions, mm (po)</b>							
1/4 po	SS-QTM2A-B1-400 <sup>①②</sup>	QTM2	80,3 (3,16)	28,4 (1,12)	9/16 po	16,5 (0,65)	30,6 (1 13/64)
	SS-QTM4A-B1-400	QTM4	112 (4,42)	42,7 (1,68)	7/8 po	3,8 (0,15)	11,5 (29/64)
3/8 po	SS-QTM4A-B1-600	QTM4	115 (4,51)	42,7 (1,68)	7/8 po	3,8 (0,15)	14,7 (37/64)
	SS-QTM8A-B1-810	QTM8	121 (4,78)	50,8 (2,00)	1 1/8 po	4,8 (0,19)	19,4 (49/64)
<b>Dimensions, mm (po)</b>							
6	SS-QTM2A-B1-6M0 <sup>①②</sup>	QTM2	80,3 (3,16)	28,4 (1,12)	15	16,5 (0,65)	30,6 (1 13/64)
	SS-QTM4A-B1-6M0	QTM4	112 (4,42)	42,7 (1,68)	24	3,8 (0,15)	11,5 (29/64)
10	SS-QTM4A-B1-10M0	QTM4	115 (4,52)	42,7 (1,68)	24	3,8 (0,15)	16,7 (21/32)
12	SS-QTM8A-B1-12M0	QTM8	121 (4,77)	50,8 (2,00)	30	4,8 (0,19)	19,4 (49/64)

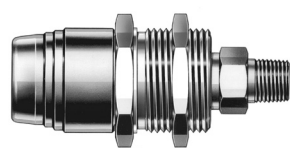
Dimensions indiquées avec écrou de raccord Swagelok pour tube serré manuellement.

① Pour commander de l'alliage 400 avec étanchéités PTFE, remplacez **SS** par **M** dans le numéro de référence.

Exemple : **M**-QTM2A-B1-400

② Les corps QTM2 ont un passage de cloison intégral, tel qu'illustré à gauche.

### NPT mâle



Dimension Filetage po	Numéro de référence	Série	Dimensions, mm (po)				
			A	D	F, po	Épaisseur max. de panneau	Diam. min de l'orifice du panneau
1/4	SS-QTM2A-B1-4PM <sup>①</sup>	QTM2	76,7 (3,02)	28,4 (1,12)	9/16	16,5 (0,65)	30,6 (1 13/64)

① Pour commander de l'alliage 400 avec étanchéités PTFE, remplacez **SS** par **M** dans le numéro de référence.

Exemple : **M**-QTM2A-B1-4PM

### NPT femelle



Dimension Filetage po	Numéro de référence	Série	Dimensions, mm (po)				
			A	D	F, po	Épaisseur max. de panneau	Diam. min de l'orifice du panneau
1/8	SS-QTM2A-B1-2PF	QTM2	66,0 (2,60)	28,4 (1,12)	9/16	16,5 (0,65)	30,6 (1 13/64)
1/4	SS-QTM2A-B1-4PF <sup>①</sup>	QTM2	75,2 (2,96)	28,4 (1,12)	3/4	16,5 (0,65)	30,6 (1 13/64)

① Pour commander de l'alliage 400 avec étanchéités PTFE, remplacez **SS** par **M** dans le numéro de référence.

Exemple : **M**-QTM2A-B1-4PF

## Options, Série QTM

### Série QTM à clé

Les raccords Swagelok rapides à clé offrent un système de verrouillage mécanique positif pour éviter le mélange accidentel de lignes différentes dans des systèmes multi-fluides ou multi-pression.

#### Caractéristiques

- Les raccords rapides à clé ne sont pas interchangeables avec d'autres raccords rapides Swagelok à clé.
- Si vous essayez d'accoupler des clés non semblables, le système de la vanne ne s'ouvrira pas.
- Les tiges et les corps ont des codes de couleur et sont numérotés pour une identification plus facile.



### Protecteurs de corps et de tige

Des protecteurs de corps et de tige sont disponibles. Contactez votre distributeur Swagelok agréé.

### Corps avec bouton de déclenchement

Des corps série QTM sont disponibles avec un bouton de déclenchement optionnel pour éviter tout désaccouplement accidentel.

Pour plus d'informations, veuillez contacter votre distributeur Swagelok agréé.

### Numéros de clés Série QTM

Les raccords rapides série QTM2 sont disponibles avec les clés K1 à K8.

Les raccords rapides séries QTM4 et QTM8 sont disponibles avec les clés K1 à K4 (noir, orange, vert ou jaune).

Les dimensions de manchon à clé série QTM sont les mêmes que les dimensions de manchon QTM standard indiquées dans les tableaux d'Informations pour commander et dimensions.

Couleur de clé	Référence de clé et code
Noir	K1
Orange	K2
Vert	K3
Jaune	K4
Bleu	K5
Blanc	K6
Violet	K7
Marron	K8

### Information pour commander

Pour commander, ajouter le code de couleur à la référence du raccord rapide série QTM.

Exemple: SS-QTM2-S-400K1

#### Sélection des produits en toute sécurité

Lors de la sélection d'un produit, l'intégralité de la conception du système doit être prise en considération pour garantir un fonctionnement fiable et sans incident. La responsabilité de l'utilisation, de la compatibilité des matériaux, du choix des capacités nominales appropriées, d'une installation, d'un fonctionnement et d'une maintenance corrects incombe au concepteur et à l'utilisateur du système.

**⚠ AVERTISSEMENT:** Les composants qui ne sont pas régis par une norme, comme les raccords Swagelok, ne doivent jamais être mélangés/interchangés avec ceux d'autres fabricants.

### Informations concernant la garantie

Les produits Swagelok bénéficient de la garantie limitée à vie Swagelok. Vous pouvez en obtenir une copie sur le site [swagelok.com](http://swagelok.com) ou en contactant votre distributeur agréé Swagelok.