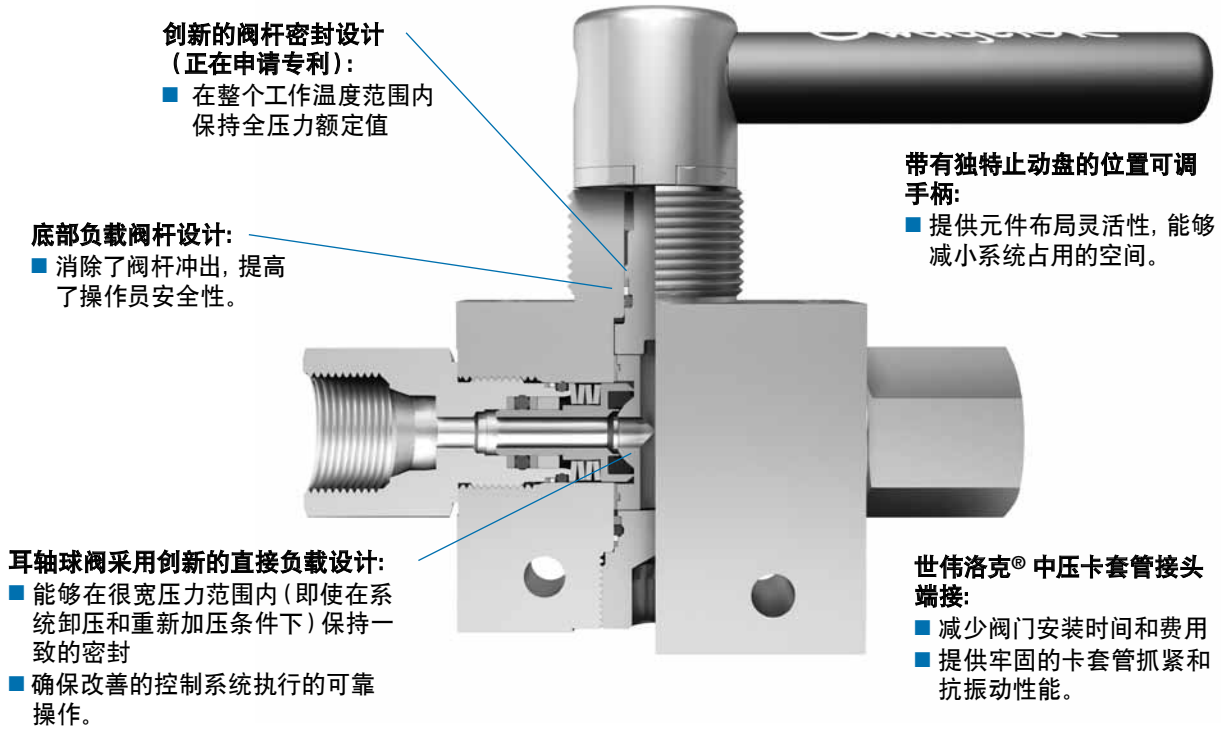


# 中压球阀

## FKB 系列



世伟洛克 FKB 系列耳轴型球阀采用紧凑型设计, 具有扭矩低、四分之一圈操作的特点, 能够在压力最高达 15,000 psig (1034 bar) 的应用场合提供可靠关断。其它特点还有:

- 流量系数 ( $C_v$ ) 为 0.44 到 11.3
- 可测的世伟洛克中压卡套管接头和内螺纹 NPT 端接
- 2 通 (通-断) 和 3 通 (切换) 流动方式
- 经检测的氮气阀座和经检测的外壳可确保产品完整性
- 位置可调的条形手柄和符合 ISO 5211 标准的气动执行机构
- 可选择手动阀面板和肩式安装。

### 有关世伟洛克球阀的重要说明

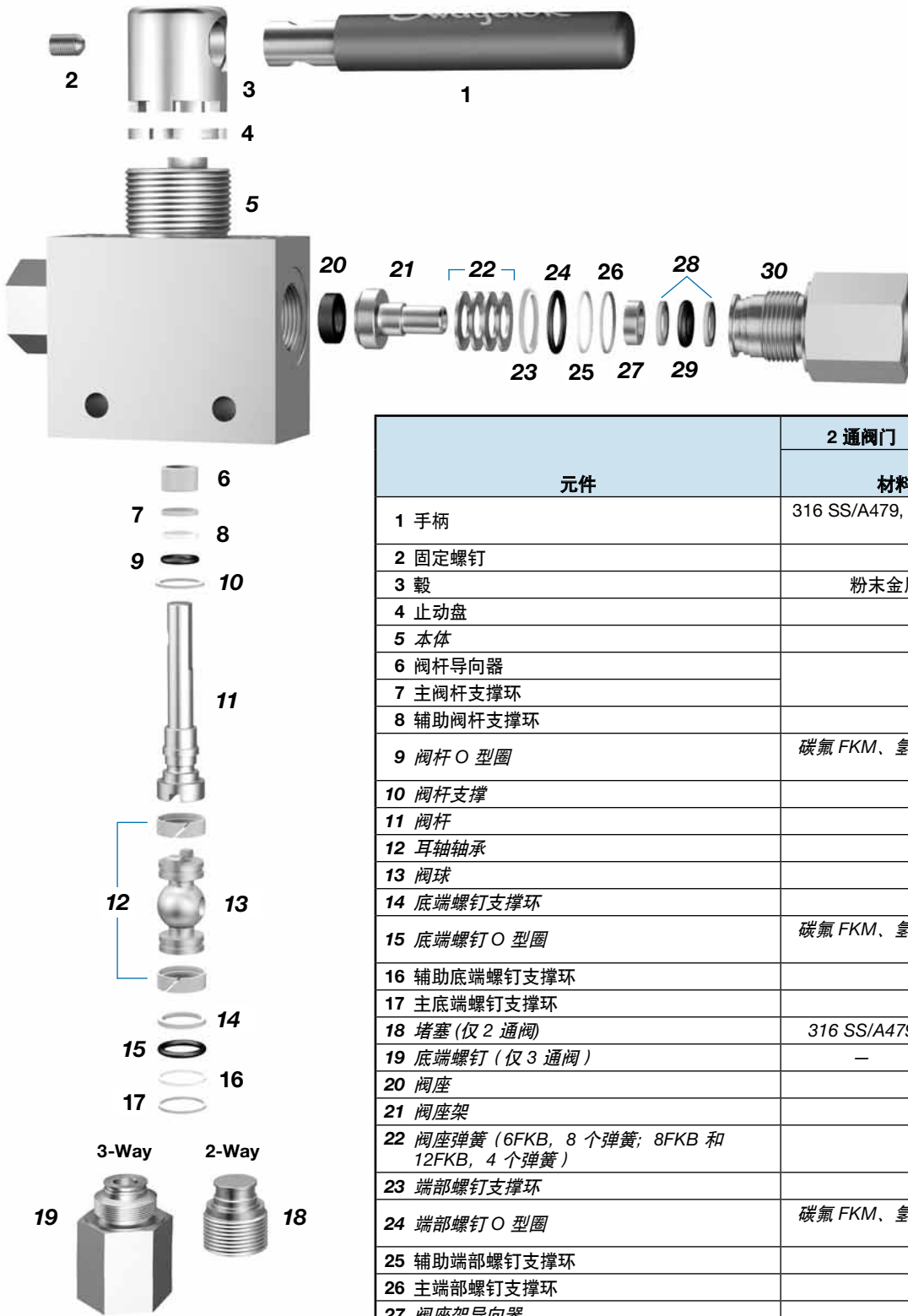
- ⚠ 世伟洛克球阀设计用于全开或全闭位置。
- ⚠ 在一段时间内未使用的阀门可能会有较高的初始启动力矩。

### 压力-温度额定值

温度 °C (°F)	O 型圈材料		
	碳氟 FKM	HNBR	全氟碳化物 FFKM
	工作压力, psig (bar)		
-17 (0) 至 121 (250)	15 000 (1034)	15 000 (1034)	—
-6 (20) 至 85 (185)	—	—	15 000 (1034)

欲了解关于带中压卡套管接头端接阀门压力额定值的更多信息, 请参考世伟洛克产品目录中压可检测卡套管接头和转换接头, MS-02-335。

结构材料



元件	2 通阀门	3 通阀门
	材料等级/ASTM 规范	
1 手柄	316 SS/A479, 采用蓝色静电粉末涂层和白色环氧油墨	
2 固定螺钉	316 SS/A276	
3 毂	粉末金属 300 系列 SS/B783	
4 止动盘	316 SS/A276	
5 本体	316 SS/A479	
6 阀杆导向器	PEEK	
7 主阀杆支撑环	PEEK	
8 辅助阀杆支撑环	PTFE	
9 阀杆 O 型圈	碳氟 FKM、氢化丁腈橡胶或全氟碳化物 FFKM	
10 阀杆支撑	PEEK	
11 阀杆	316 SS/A479	
12 耳轴轴承	PEEK	
13 阀球	316 SS/A276	
14 底端螺钉支撑环	PEEK	
15 底端螺钉 O 型圈	碳氟 FKM、氢化丁腈橡胶或全氟碳化物 FFKM	
16 辅助底端螺钉支撑环	PTFE	
17 主底端螺钉支撑环	PEEK	
18 堵塞 (仅 2 通阀)	316 SS/A479	—
19 底端螺钉 (仅 3 通阀)	—	316 SS/A479
20 阀座	加强型 PEEK	
21 阀座架	316 SS/A276	
22 阀座弹簧 (6FKB, 8 个弹簧; 8FKB 和 12FKB, 4 个弹簧)	17-7PH/A673	
23 端部螺钉支撑环	PEEK	
24 端部螺钉 O 型圈	碳氟 FKM、氢化丁腈橡胶或全氟碳化物 FFKM	
25 辅助端部螺钉支撑环	PTFE	
26 主端部螺钉支撑环	PEEK	
27 阀座架导向器	316 SS	
28 阀座架支撑环	PEEK	
29 阀座架 O 型圈	碳氟 FKM、氢化丁腈橡胶或全氟碳化物 FFKM	
30 端部螺钉	316 SS/A479	
与介质接触的润滑剂	硅脂基、二硫化钨基和氟化 PTFE 基	
非润湿润滑剂	烃基	

与介质接触元件以斜体字列出。

## 测试

每一个世伟洛克中压球阀生产厂中都使用氮气在 1000 psig (68.9 bar) 压力下进行测试。阀座的最大容许泄漏率为 0.1 std cm<sup>3</sup>/分钟。壳体测试是使用检漏液进行的, 达到未检测到泄漏的要求。

## 清洁和包装

所有世伟洛克中压球阀都是按世伟洛克标准清洁和包装 (SC-10), MS-06-62 进行清洁和包装的。

## 订购信息与尺寸

尺寸以 in. (mm) 为单位表示, 仅供参考, 可能有变动。所示尺寸是世伟洛克中压卡套管接头螺母用手指旋紧时的尺寸。

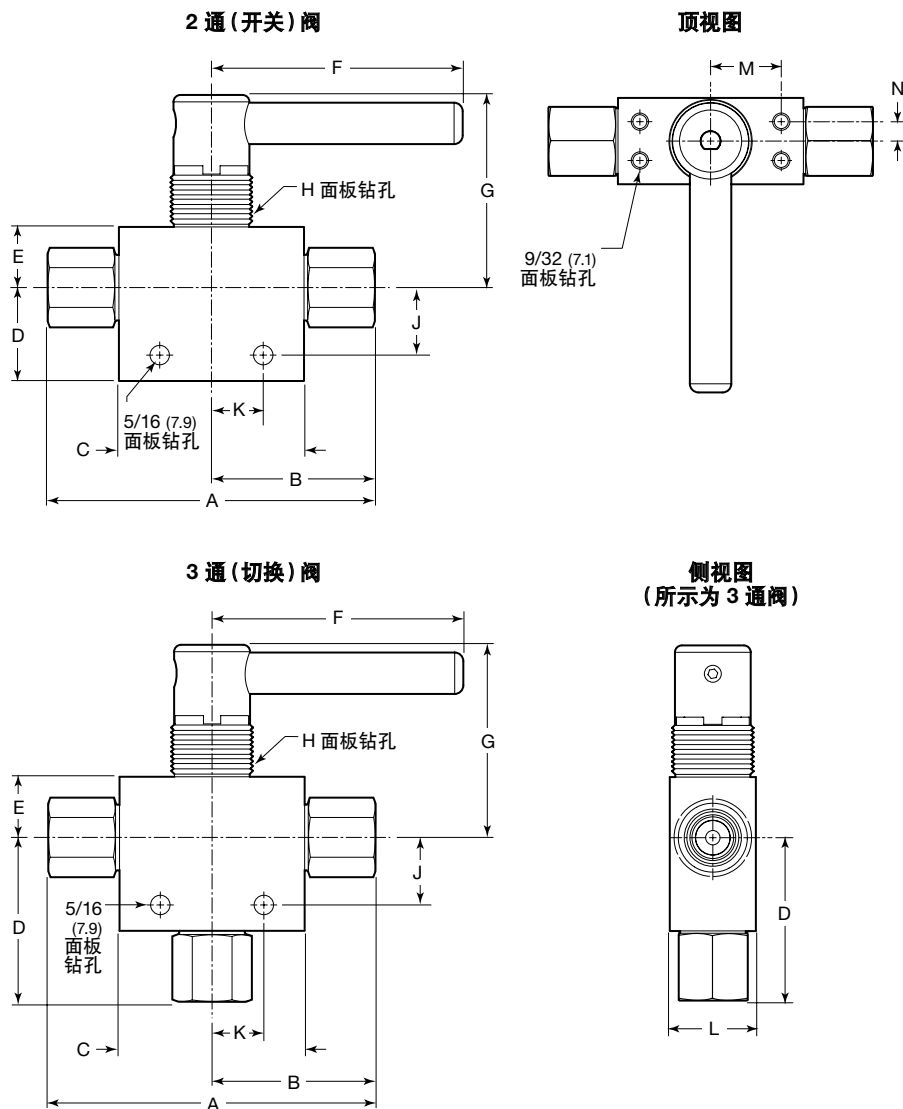
从下一页的表格中选择一个订购号。

阀门订购号指定了碳氟化合物 FKM O-型圈。要订购带选购 O 型圈材料的阀门, 对于 HNBR (氢化丁腈橡胶), 请在阀门订购号中添加 **-H**, 对于全氟碳化合物 FFKM, 请在阀门订购号中添加 **-C**。

例如: SS-6FKBFK4-**H**

阀门订购号指定了标准位置可调手柄。欲订购采用锁定手柄的阀门, 请在阀门订购号中添加 **-LH**。

例如: SS-6FKBFK4-H-**LH**



## 订购信息与尺寸

端接		流量系数 (C <sub>v</sub> )	阀订购号	尺寸, in. (mm)													
类型	尺寸			A	B	C	D	E	F	G	H	J	K	L	M	N	
<b>6FKB 系列开关 (2 通) 阀, 0.209 in. (5.31 mm) 孔径</b>																	
世伟洛克 中压卡套 管接头	1/4 in.	0.5	SS-6FKBFK4	5.03 (128)	2.52 (64.0)	2.68 (68.1)	1.35 (34.3)	0.88 (22.4)	3.65 (92.7)	2.79 (70.9)	1.38 (35.1)	0.98 (24.9)	0.75 (19.0)	1.25 (31.8)	1.02 (26.0)	0.28 (7.1)	
	3/8 in.	1.5	SS-6FKBFK6	5.87 (149)	2.94 (74.7)												
	1/2 in.	1.4	SS-6FKBFK8	5.87 (149)	2.94 (74.7)												
内螺纹 NPT	1/4 in.	1.3	SS-6FKBF4	4.22 (107)	2.11 (53.6)	2.68 (68.1)	1.35 (34.3)	0.88 (22.4)	3.65 (92.7)	2.79 (70.9)	1.38 (35.1)	0.98 (24.9)	0.75 (19.0)	1.25 (31.8)	1.02 (26.0)	0.28 (7.1)	
	3/8 in.	1.1	SS-6FKBF6	4.34 (110)	2.17 (55.1)												
	1/2 in.	1.0	SS-6FKBF8	4.78 (121)	2.39 (60.7)												
<b>6FKB 系列切换 (3 通) 阀, 0.209 in. (5.31 mm) 孔径</b>																	
世伟洛克 中压卡套 管接头	1/4 in.	0.44	SS-6FKBFXK4	5.03 (128)	2.52 (64.0)	2.68 (68.1)	1.35 (34.3)	0.88 (22.4)	3.65 (92.7)	2.79 (70.9)	1.38 (35.1)	0.98 (24.9)	0.75 (19.0)	1.25 (31.8)	1.02 (26.0)	0.28 (7.1)	
	3/8 in.	0.98	SS-6FKBFXK6	5.87 (149)	2.94 (74.7)												2.05 (52.1)
	1/2 in.	0.83	SS-6FKBFXK8	5.87 (149)	2.94 (74.7)												2.37 (60.2)
内螺纹 NPT	1/4 in.	0.81	SS-6FKBXF4	4.22 (107)	2.11 (53.6)	2.68 (68.1)	1.35 (34.3)	0.88 (22.4)	3.65 (92.7)	2.79 (70.9)	1.38 (35.1)	0.98 (24.9)	0.75 (19.0)	1.25 (31.8)	1.02 (26.0)	0.28 (7.1)	
	3/8 in.	0.76	SS-6FKBXF6	4.34 (110)	2.17 (55.1)												2.12 (53.8)
	1/2 in.	0.73	SS-6FKBXF8	4.78 (121)	2.39 (60.7)												2.18 (55.4)
<b>8FKB 系列开关 (2 通) 阀, 0.375 in. (9.52 mm) 孔径</b>																	
世伟洛克 中压卡套 管接头	1/2 in.	3.2	SS-8FKBFK8	7.20 (183)	3.60 (91.4)	3.75 (95.2)	1.95 (49.5)	1.18 (30.0)	4.49 (114)	3.10 (78.7)	1.69 (42.9)	1.57 (39.9)	1.00 (25.4)	1.63 (41.4)	1.55 (39.4)	0.38 (9.7)	
内螺纹 NPT	1/2 in.	4.5	SS-8FKBF8	5.81 (148)	2.90 (73.7)												
<b>12FKB 系列开关 (2 通) 阀, 0.560 in. (14.2 mm) 孔径</b>																	
世伟洛克 中压卡套 管接头	3/4 in.	7.3	SS-12FKBFK12	9.25 (235)	4.93 (118)	4.58 (116)	2.30 (58.4)	1.33 (33.8)	4.46 (113)	3.48 (88.4)	1.69 (42.9)	1.85 (47.0)	1.44 (36.6)	2.00 (50.8)	1.55 (39.4)	0.38 (9.7)	
内螺纹 NPT	3/4 in.	11.3	SS-12FKBF12	7.38 (187)	3.69 (93.7)												

## 符合 ISO 5211 标准的气动执行机构

符合 ISO 5211 的世伟洛克齿条齿轮气动执行机构有弹簧回复和双作用两种模式的产品。开关 (2 通) 阀需要 90° 执行; 切换 (3-通) 阀需要 180° 执行。

世伟洛克可提供带有符合 ISO 5211、NAMUR 和 VDI/VDE 3845 的接口的完全执行球阀组件, 包括阀门、执行机构、传感器、支架成套件和螺线管。

若想获取执行机构结构材料、重量等技术数据, 请参考符合 ISO 5211 标准的世伟洛克球阀执行机构, MS-02-337。

**△ 注意: 气动组件必须正确对齐和支撑。执行组件对齐不正确和支撑不适当可能导致发生泄漏或过早的阀故障。**

## 压力—温度额定值

最大执行压力是 116 psig (8.0 bar)。有关最小执行压力, 请参见下表中的**最小执行压力**。

执行机构服务	执行机构服务代码	温度范围 °C (°F)
标准	—	-40 到 80 (-40 到 176)
高温型	HT	-15 到 150 (5 到 302)

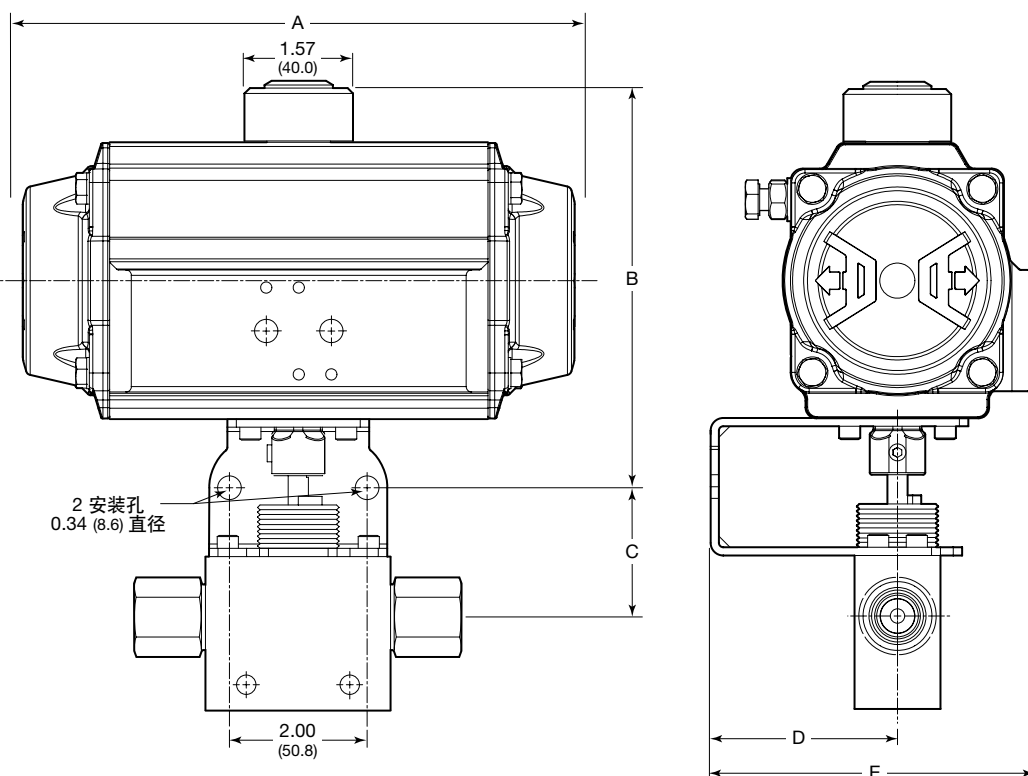
## 最小执行压力

执行机构 型号	弹簧回复型号代码		双作用型号 代码	执行模式	
	常闭	常开		弹簧回复	双作用
				最小执行压力, psig (bar)	
<b>6FKB 系列开关 (2 通) 阀</b>					
A30 (90°)	—	—	-A30D	—	43 (3.0)
A60 (90°)	-A60C5	-A60O5	-A60D	72 (5.0)	36 (2.5)
<b>6FKB 系列切换 (3 通) 阀</b>					
A30 (180°)	—	—	-A30XD	—	43 (3.0)
A60 (180°)	—	—	-A60XD	—	36 (2.5)
<b>8FKB 系列开关 (2 通) 阀</b>					
AF60 (90°)	—	—	-AF60D	—	84 (5.7)
A100 (90°)	-A100C6	-A100O6	-A100D	88 (6.0)	55 (3.8)
<b>12FKB 系列开关 (2 通) 阀</b>					
A150 (90°)	—	—	-A150D	—	84 (5.7)
A220 (90°)	-A220C5	-A220O5	-A220D	80 (5.5)	51 (3.5)

## 符合 ISO 5211 标准的气动执行机构

## 尺寸

尺寸以 in. (mm) 为单位表示, 仅供参考, 可能有变动。



执行机构 型号	尺寸, in. (mm)				
	A	B	C	D	E
<b>6FKB 系列开关 (2 通) 阀</b>					
A30 (90°)	6.04 (153)	5.24 (133)	1.88 (47.8)	2.72 (69.1)	4.63 (118)
A60 (90°)	8.01 (203)	5.91 (150)	1.88 (47.8)	2.72 (69.1)	4.71 (120)
<b>6FKB 系列切换 (3 通) 阀</b>					
A30 (180°)	8.50 (216)	5.24 (133)	1.88 (47.8)	2.72 (69.1)	4.63 (118)
A60 (180°)	11.4 (290)	5.91 (150)	1.88 (47.8)	2.72 (69.1)	4.71 (120)
<b>8FKB 系列开关 (2 通) 阀</b>					
AF60 (90°)	8.01 (203)	6.06 (154)	2.16 (54.9)	2.87 (72.9)	4.86 (123)
A100 (90°)	9.41 (239)	6.57 (167)	2.16 (54.9)	2.87 (72.9)	5.09 (129)
<b>12FKB 系列开关 (2 通) 阀</b>					
A150 (90°)	10.2 (259)	7.04 (179)	2.31 (58.7)	2.87 (72.9)	5.35 (136)
A220 (90°)	12.0 (305)	8.15 (207)	2.31 (58.7)	2.87 (72.9)	5.71 (145)

## 符合 ISO 5211 标准的气动执行机构

## 订购信息

## 带有执行机构的工厂装配阀门

## 典型订购号

A      B      C  
**SS-6FKBFK8 -A60C5 HT**

**A** 阀门订购号**B** 执行机构型号

根据执行模式和流动方式选择执行机构代号。请参考第 5 页的**最小执行压力表**。

**C** 执行机构服务

HT = 高温型  
无 = 标准

## 用于现场装配的成套件

为每个阀门订购一个执行机构成套件和一个安装支架成套件。

## 执行机构成套件典型订购号

A      B      C  
**MS - A60-DA - DIN -HT**

**A** 执行机构型号

根据执行模式和流动方式选择执行机构代号。参阅第 5 页的**最小执行压力表**和下面的**执行机构型号代码**。

**B** 连接驱动类型

DIN

**C** 执行机构服务

-HT = 高温型  
无 = 标准

## 执行机构代号

执行机构型号	弹簧回复型号代码	双作用型号代码
<b>6FKB 系列开关 (2 通) 阀</b>		
A30 (90°)	—	A30-DA
A60 (90°)	A60S5	A60-DA
<b>6FKB 系列切换 (3 通) 阀</b>		
A30 (180°)	—	A30-XDA
A60 (180°)	—	A60-XDA
<b>8FKB 系列开关 (2 通) 阀</b>		
AF60 (90°)	—	AF60-DA
A100 (90°)	A100S6	A100-DA
<b>12FKB 系列开关 (2 通) 阀</b>		
A150 (90°)	—	A150-DA
A220 (90°)	A220S5	A220-DA

## 安装支架成套件

世伟洛克 ISO 5211 安装支架成套件包括:

- 316 不锈钢安装支架
- 八个 316 不锈钢内六角头螺钉
- 粉末金属 300 系列不锈钢接头
- 316 不锈钢固定螺钉
- 说明书。

阀门系列	成套件订购号
6FKB	SS-MB-6FKB-F05-14DIN-M
8FKB	SS-MB-8FKB-F07-17DIN-M
12FKB	SS-MB-12FKB-F07-17DIN-M

## 可选项

### 手柄颜色

标准配置是带有蓝色静电粉末涂层的不锈钢条形手柄。也提供其它颜色。

订购时, 在阀门订购号中添加一手柄颜色代号。

例如:

SS-6FKBFK4-BK

手柄颜色	代号
黑色	-BK
绿色	-GR
橙色	-OR
红色	-RD
黄色	-YW

## 气动执行机构的选配件

### 适用于现场装配或工厂装配

#### ■ 电磁阀

连接到执行机构上以形成一个电动气动球阀组件。

#### ■ 位置指示器

提供了阀门的可视化状态显示。

#### ■ 限位开关

利用电信号来指示执行机构位置。它们符合多种 NEMA 等级, 如 NEMA 4 (防风雨) 和 NEMA 7 (防爆)。

上面所列全部电气元件都满足北美 NEMA 和欧洲 CE/CENELEC 要求。请与授权世伟洛克代表联系来获取订购信息。

## 附件

### 锁定手柄成套件

提供锁定手柄成套件。每个成套件都包含一个 316 不锈钢锁定支架、支架螺钉、锁定止动盘和说明书。

### 面板螺母成套件

为手动阀提供面板螺母成套件。最小面板厚度为 0.12 in. (3.0 mm); 最大为 0.50 in. (12.7 mm)。每个成套件都包含一个 316 不锈钢面板螺母和说明书。

### 有头螺钉成套件

为安装在 0.125 in. (3.2 mm) 厚度面板上的面板安装手动阀阀体肩部提供有头螺钉成套件。每个成套件都包含四个 1/4-20、3/8 in. (9.7 mm) 长的 316 不锈钢有头螺钉和说明书。

阀门系列	阀门流道	订购号			
		锁定手柄成套件	面板螺母成套件	有头螺钉成套件	止动盘成套件
6FKB	2 通	SS-5DK-6FKB-LH	SS-7K-6FKB	SS-6SCK-0882	SS-5DK-6FKB
	3 通	SS-5DK-6FKBX-LH			SS-5DK-6FKBX
8FKB	2 通	SS-5DK-8FKB-LH	SS-7K-8FKB	SS-6SCK-0882	SS-5DK-8FKB
12FKB	2 通	SS-5DK-12FKB-LH	SS-7K-8FKB	SS-6SCK-0882	SS-5DK-12FKB

### 止动盘成套件

提供备用止动盘成套件。每个成套件都包含一个备用止动盘和说明书。

## 相关产品

### 接头

欲了解更多信息, 请参考世伟洛克产品目录中压可检测卡套管接头和转换接头, MS-02-335。



### 卡套管

欲了解更多信息, 请参考世伟洛克产品目录中压卡套管—厚壁退火和冷拔 1/8-硬度, MS-02-334。



#### 安全的产品选择

选择产品时, 必须考虑总体系统设计以保证获得安全的、无故障的性能。功能、材料兼容性、适当的额定值、正确的安装、使用和维护是系统设计师和用户的责任。

**注意: 切勿将零部件与其他制造厂生产的产品相混用或互换。**

## 质量保证信息

世伟洛克公司对其产品提供有限的永久质量保证。如需了解详情, 请访问公司网站 [swagelok.com.cn](http://swagelok.com.cn) 或联系世伟洛克授权代表。