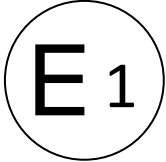




Kraftfahrt-Bundesamt

DE-24932 Flensburg



MITTEILUNG

ausgestellt von:

Kraftfahrt-Bundesamt

über die Erweiterung einer Genehmigung für einen Typ eines CNG-Bauteils nach der Regelung Nr. 110 einschließlich der Änderung Nr. 04 Ergänzung 02

COMMUNICATION

issued by:

Kraftfahrt-Bundesamt

concerning the extension of an approval of a type of CNG component pursuant to Regulation No. 110 including amendment No. 04 supplement 02

Nummer der Genehmigung: **E1*110R04/02*0106*03**
Approval No.

1. Betreffendes CNG-Bauteil:
CNG component considered:
Handbetätigtes Ventil
Manuel valve
- 1.1. Typ:
Type:
SS-AFS Ball Valve
2. Fabrik- oder Handelsmarke:
Trade name or mark:
Swagelok
3. Name und Anschrift des Herstellers:
Manufacturer's name and address:
Swagelok Company
US-Solon, OH 44139
4. Name und Anschrift des Vertreters des Herstellers (gegebenenfalls):
Name and address of manufacturer's representative (if any):
Entfällt
Not applicable
5. Zur Genehmigung vorgelegt am:
Submitted for approval on:
19.07.2023



Kraftfahrt-Bundesamt

DE-24932 Flensburg

2

Nummer der Genehmigung: **E1*110R04/02*0106*03**

Approval No.

6. Technischer Dienst, der die Prüfungen für die Genehmigungen durchführt:
Technical service responsible for conducting approval tests:
TÜV SÜD Auto Service GmbH
DE-80686 München
7. Datum des Gutachtens des Technischen Dienstes:
Date of report issued by that service:
15.06.2023
8. Nummer des Gutachtens des Technischen Dienstes:
Number of report issued by that service:
20-00007-IS-MUC-03
9. **Die Genehmigung wird erweitert**
Approval extended
10. Grund oder Gründe für die Erweiterung der Genehmigung:
Reason(s) of extension of approval:
Reaktionelle Änderungen
Editorial modifications
11. Bemerkung(en):
Remark(s):
Entfällt
Not applicable
12. Ort: **DE-24932 Flensburg**
Place:
13. Datum: **26.07.2023**
Date:
14. Unterschrift: **Im Auftrag**
Signature:

Tag Aldeen Hussein Agha





Kraftfahrt-Bundesamt

DE-24932 Flensburg

3

Nummer der Genehmigung: **E1*110R04/02*0106*03**

Approval No.

15. Die mit dem Antrag auf Erteilung einer Genehmigung oder Erweiterung eingereichten Unterlagen sind auf Antrag erhältlich.
The documents filed with the application or extension of approval can be obtained upon request.

Anlagen:

Enclosures:

Gemäß Inhaltsverzeichnis

According to index



Kraftfahrt-Bundesamt

DE-24932 Flensburg

Anlage Appendix

zur ECE-Typgenehmigungs Mitteilung Nr.: **E1*110R04/02*0106*03**
to ECE type-approval certificate No.:

1. Zusätzliche Angaben zur Typgenehmigung eines Typs eines CNG/LNG-Bauteils nach der Regelung Nr. 110
Additional information concerning the type approval of a type of CNG/LNG components pursuant to Regulation No. 110
 - 1.10. Handbetätigtes Ventil
Manuel valve
 - 1.10.1. Arbeitsdruck (Arbeitsdrücke):
Working pressure(s):
26 MPa
 - 1.10.2. Werkstoff:
Material:
Edelstahl 316
316 stainless steel



Kraftfahrt-Bundesamt

DE-24932 Flensburg

Zu: E1*110R04/02*0106*03

To:

**Erklärung über die Einhaltung der Anforderungen hinsichtlich der Übereinstimmung
der Produktion gemäß dem Übereinkommen von 1958**
**Statement of compliance with the conformity of the production requirements of the
1958 Agreement**

1. Name des Herstellers:
Manufacturer's name:
Swagelok Company
US-Solon, OH 44139

2. Datum der Anfangsbewertung:
Date of the initial assessment:
27.03.2002

3. Datum aller durchgeführten Überwachungstätigkeiten:
Date of any surveillance activities:

Aktenzeichen Register number	Datum der Begehung Date of inspection	Genehmigungsnummer Approval number
---------------------------------	--	---------------------------------------

CoP-Q:
Entfällt
Not applicable

CoP-P:
Entfällt
Not applicable



Kraftfahrt-Bundesamt

DE-24932 Flensburg

Zu: **E1*110R04/02*0106*03**

To:

Inhaltsverzeichnis zu den Beschreibungsunterlagen Index to the information package

Ausgabedatum: **08.12.2004** Letztes Änderungsdatum: **26.07.2023**
Date of issue: Last date of amendment:

Nebenbestimmungen und Rechtsbehelfsbelehrung
Collateral clauses and instruction on right to appeal

Prüfbericht(e) Nr.:	Datum:
Test report(s) No.:	Date:
351-0804-04 FBTP	30.11.2004
351-0804-04-FBTP- Nachtrag01	23.01.2007
20-00007-IS-MUC-02	14.04.2021
20-00007-IS-MUC-03	15.06.2023

Beschreibungsbogen Nr.:	Datum:
Information document No.:	Date:
SS-AFS Ball Valve	01.12.2004
Manual Valve / SS-AFS Ball Valve	08.06.2023

Liste der Änderungen:	Datum:
List of modifications:	Date:
Siehe Punkt 0 des Prüfberichtes	15.06.2023
See item 0 of the test report	



Kraftfahrt-Bundesamt

DE-24932 Flensburg

Nummer der Genehmigung: **E1*110R04/02*0106*03**

- Anlage -

Nebenbestimmungen und Rechtsbehelfsbelehrung

Nebenbestimmungen

Jede Einrichtung, die dem genehmigten Typ entspricht, ist gemäß der angewendeten Vorschrift zu kennzeichnen.

Die Einzelerzeugnisse der reihenweisen Fertigung müssen mit den Genehmigungsunterlagen genau übereinstimmen. Änderungen an den Einzelerzeugnissen sind nur mit ausdrücklicher Zustimmung des Kraftfahrt-Bundesamtes gestattet.

Änderungen der Firmenbezeichnung, der Anschrift und der Fertigungsstätten sowie eines bei der Erteilung der Genehmigung benannten Zustellungsbevollmächtigten oder bevollmächtigten Vertreters sind dem Kraftfahrt-Bundesamt unverzüglich mitzuteilen.

Verstöße gegen diese Bestimmungen können zum Widerruf der Genehmigung führen und können überdies strafrechtlich verfolgt werden.

Die Genehmigung erlischt, wenn sie zurückgegeben oder entzogen wird, oder der genehmigte Typ den Rechtsvorschriften nicht mehr entspricht. Der Widerruf kann ausgesprochen werden, wenn die für die Erteilung und den Bestand der Genehmigung geforderten Voraussetzungen nicht mehr bestehen, wenn der Genehmigungsinhaber gegen die mit der Genehmigung verbundenen Pflichten - auch soweit sie sich aus den zu dieser Genehmigung zugeordneten besonderen Auflagen ergeben - verstößt oder wenn sich herausstellt, dass der genehmigte Typ den Erfordernissen der Verkehrssicherheit oder des Umweltschutzes nicht entspricht.

Das Kraftfahrt-Bundesamt kann jederzeit die ordnungsgemäße Ausübung der durch diese Genehmigung verliehenen Befugnisse, insbesondere die genehmigungsgerechte Fertigung sowie die Maßnahmen zur Übereinstimmung der Produktion, nachprüfen. Es kann zu diesem Zweck Proben entnehmen oder entnehmen lassen. Dem Kraftfahrt-Bundesamt und/oder seinen Beauftragten ist ungehinderter Zutritt zu Produktions- und Lagerstätten zu gewähren.

Die mit der Erteilung der Genehmigung verliehenen Befugnisse sind nicht übertragbar. Schutzrechte Dritter werden durch diese Genehmigung nicht berührt.

Rechtsbehelfsbelehrung

Gegen diese Genehmigung kann innerhalb eines Monats nach Bekanntgabe Widerspruch erhoben werden. Der Widerspruch ist beim **Kraftfahrt-Bundesamt, Fördestraße 16, DE-24944 Flensburg**, schriftlich oder zur Niederschrift einzulegen.



Kraftfahrt-Bundesamt

DE-24932 Flensburg

2

Approval No.: **E1*110R04/02*0106*03**

- Attachment -

Collateral clauses and instruction on right to appeal

Collateral clauses

All equipment which corresponds to the approved type is to be identified according to the applied regulation.

The individual production of serial fabrication must be in exact accordance with the approval documents. Changes in the individual production are only allowed with express consent of the Kraftfahrt-Bundesamt.

Changes in the name of the company, the address and the manufacturing plant as well as one of the parties given the authority to delivery or authorised representative named when the approval was granted is to be immediately disclosed to the Kraftfahrt-Bundesamt.

Breach of this regulation can lead to recall of the approval and moreover can be legally prosecuted.

The approval expires if it is returned or withdrawn or if the type approved no longer complies with the legal requirements. The revocation can be made if the demanded requirements for issuance and the continuance of the approval no longer exist, if the holder of the approval violates the duties involved in the approval, also to the extent that they result from the assigned conditions to this approval, or if it is determined that the approved type does not comply with the requirements of traffic safety or environmental protection.

The Kraftfahrt-Bundesamt may check the proper exercise of the conferred authority taken from this approval at any time. In particular this means the compliant production as well as the measures for conformity of production. For this purpose samples can be taken or have taken. The employees or the representatives of the Kraftfahrt-Bundesamt may get unhindered access to the production and storage facilities.

The conferred authority contained with issuance of this approval is not transferable. Trade mark rights of third parties are not affected with this approval.

Instruction on right to appeal

This approval can be appealed within one month after notification. The appeal is to be filed in writing or as a transcript at the **Kraftfahrt-Bundesamt, Fördestraße 16, DE-24944 Flensburg.**



Technical Report No.: 20-00007-IS-MUC-03
Manufacturer: Swagelok Company
Type: SS-AFS Ball Valve

2023.06.08
USA-AF/MUC-PG
Page 1 of 4

TEST REPORT

20-00007-IS-MUC-03

About the Tests of a Manual Valve for CNG vehicles

According to:

ECE-Regulation No. 110 **04 Series of Amendments, Supplement 2**

UNIFORM PROVISIONS CONCERNING THE APPROVAL OF:

- I. SPECIFIC COMPONENTS OF MOTOR VEHICLES USING COMPRESSED NATURAL GAS (CNG) OR/AND LIQUIFIED NATURAL GAS (LNG) IN THEIR PROPULSION SYSTEM
- II. VEHICLES WITH REGARD TO THE INSTALLATION OF SPECIFIC COMPONENTS OF AN APPROVED TYPE FOR THE USE OF COMPRESSED NATURAL GAS (CNG) OR/AND LIQUIFIED NATURAL GAS (LNG) IN THEIR PROPULSION SYSTEM

Date of entry into force: 25 September 2020.

Approval status	
<input type="checkbox"/>	Granting of a type approval – N/A
<input checked="" type="checkbox"/>	Extension/ correction to type approval no. E1*110R04/02*0106*02



Technical Report No.: 20-00007-IS-MUC-03
 Manufacturer: Swagelok Company
 Type: SS-AFS Ball Valve

2023.06.08
 USA-AF/MUC-PG
 Page 2 of 4

0 Reason of Extension:

The reason of this extension no. 03 consists of drawing updates to the components marking to show the supplement 2 to the 04 series of amendments.

I General and Description

The Specific Component:

1.	CNG-component considered:	Manual Valve
2.	Make:	Swagelok Company
3.	Type: Variant:	SS-AFS Ball Valve N/A
4.	Name and address of the manufacturer:	Swagelok Company 29500 Solon Rd. Solon, Ohio 44139 USA
5.	Name and Address of Manufacturing/Assembly plant(s):	Swagelok Company - Order Fulfillment Center 29495 F.A. Lennon Drive Solon, Ohio 44139 USA
6.	Operating Conditions of the overall Multifunctional Component:	Maximum Working Pressure: 26 MPa @ 120°C Operating Temperature: -40°C to +120 °C
7.	Drawings:	SS-AFS-ECE R110 Rev. D, dated 2023.06.06

was tested according to the requirements of the mentioned test basis.

II Information Folder

This Test Report is based on the following information:

- Application for an extension of a type approval by Swagelok Company, dated 2023.06.12 (file: VG2023.06.08_Swagelok_20-00007-IS-MUC-03_SS-AFS Ball Valve)
- Essential Characteristics acc. to ECE R 110 Annex 1A dated 2023.06.08 (file: BB2023.06.08_Swagelok_20-00007-IS-MUC-03_SS-AFS Ball Valve)
- Drawings (file: DO2023.06.08_Swagelok_20-00007-IS-MUC-03_SS-AFS Ball Valve).

R110 E1*110R04/02*0106*03



Technical Report No.: 20-00007-IS-MUC-03
 Manufacturer: Swagelok Company
 Type: SS-AFS Ball Valve

2023.06.08
 USA-AF/MUC-PG
 Page 3 of 4

III Test Samples, Performed Tests and Test Results

Given the nature of this current extension, no testing is required.

IV Approval History

Overview of the extensions for the type SS-AFS Ball Valve:

	Content of Extension	MAWP (MPa)	Temp (°C)	Report No. and Date
Initial Component Testing	N/A	26	-40 to +120	351-0804-04-FBTP (TÜV SÜD Automotive GmbH), dated 30.11.2004
Extension 01	Minor design and manufacturing changes	26	-40 to +120	351-0804-04-FBTP-N01 (TÜV SÜD Automotive GmbH), dated 30.01.2007
Extension 02	Updating of the approval to the current ECE R110, supplement 2 to the 04 series of amendments, apply drawing clerical updates, and to allow the use of a substitute material for the handle insert (brass or stainless steel)	26	-40 to +120	20-00007-IS-MUC-02 (TÜV SÜD Auto Service GmbH), dated 14.04.2021
Extension 03	Drawing updates to the component marking to show the supplement 2 to the 04 series of amendments	26	-40 to +120	20-00007-IS-MUC-03 (TÜV SÜD Auto Service GmbH), dated 2023.06.08.

R110 E1*110R04/02*0106*03



Technical Report No.: 20-00007-IS-MUC-03
 Manufacturer: Swagelok Company
 Type: SS-AFS Ball Valve

2023.06.08
 USA-AF/MUC-PG
 Page 4 of 4

V Statement of conformity

The information folder as mentioned under item II and the type described therein are in compliance with the test specification mentioned above. The worst-case was selected in accordance with document "Requirements for Test Reports (AS-PB-T-02)".

The test report may be reproduced and published in full and by the client only. It can be reproduced partially with the written permission of the test laboratory only.

Test report no. 351-0804-04-FBTP-N01 and the previous test report(s) issued by the Technical Service of TÜV SÜD Automotive GmbH plus all documents and measurement results necessary for evaluation had been submitted. The above test reports continue to apply to the type of vehicle/vehicle component. This test report provides a summary of, and covers the full scope of, type testing, including the documentation of the vehicle/vehicle component.

TÜV SÜD Auto Service GmbH is designated as Technical Service by:

Approval authority	Country	Registration number
Kraftfahrt-Bundesamt (KBA)	Deutschland <i>Germany</i>	KBA-P 00100-10
Vehicle Certification Agency (VCA)	Vereinigtes Königreich <i>United Kingdom</i>	VCA-TS-006
Approval Authority of the Netherlands (RDW)	Niederlande <i>The Netherlands</i>	RDWT-082-xx
National Standards Authority of Ireland (NSAI)	Irland <i>Ireland</i>	Technical Service Number: 49
Vehicle Safety Certification Center (VSCC)	Taiwan/Taiwan	DE04-06-2
Société Nationale de Certification et d'Homologation s.à	Luxemburg <i>Luxembourg</i>	13/B(g)
Swedish Transport Agency (STA)	Schweden <i>Sweden</i>	TT 0024

Munich, 2023.06.15

Dipl. Ing. J. Knell

Annexes:
 N/A.

R110 E1*110R04/02*0106*03

Swagelok Company – Manual Valve / SS-AFS Ball Valve

Date: 2023.06.08

Essential Characteristics of the CNG-Component acc. Annex 1A of ECE R 110		
	Name and address of the manufacturer	Swagelok Company 29500 Solon Rd. Solon, Ohio 44139 USA
	Name and address of the manufacturing plant	Swagelok Company - Order Fulfillment Center 29495 F.A. Lennon Drive Solon, Ohio 44139 USA
	Test Specification	ECE-Regulation No. 110, Supplement 2 to the 04 Series of Amendments – Date of entry into force: 25 September 2020.
	1.2.4.5.8.6 Article	Manual Valve
	1.2.4.5.8.6.1 Make:	Swagelok Company
	1.2.4.5.8.6.2 Type:	SS-AFS Ball Valve
	1.2.4.5.8.6.3 Drawing:	SS-AFS-ECE R110 Rev. D, dated 2023.06.06
	1.2.4.5.8.6.4 Working Pressure:	26 MPa @ 120°C
	1.2.4.5.8.6.5 Material:	Stainless steel grade 316

R110 E1*110R04/02*0106*03

DWG. NO.

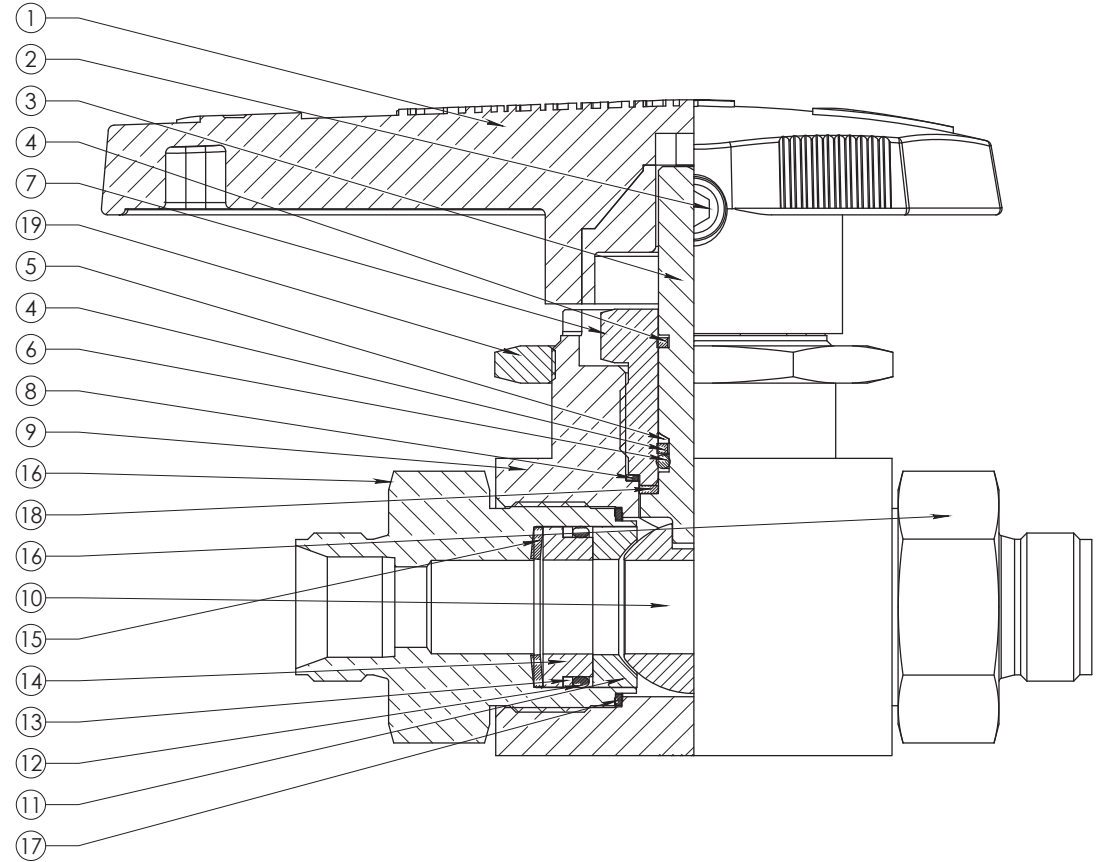
SS-AFS-ECE R110


APPROVED TO ECE R110
 APPROVAL RATINGS: CLASS 0 / 260 BAR (3770 PSIG)
 -40°C TO 120°C (-40°F TO 248°F)

NOTES:


1. ___ = END FITTING DESIGNATOR
2. PRODUCT OPTIONS SUCH AS HANDLE COLOR, HANDLE AND STEM GROUNDING SPRING, METAL HANDLE, MOUNTED ACTUATORS, HANDLE LOCKING BRACKETS, AND ADDITIONAL CUSTOMER REQUESTED MARKING AND TESTING ARE ALSO WITH IN THE SCOPE OF THE APPROVAL.

ITEM	NAME	DRAWING NUMBER	QTY
1	HANDLE ASSEMBLY	PNY-5-AFS-APPROVAL	1
2	SET SCREW	174PH-6SS-0787	1
3	STEM	SS-3A-AFS APPROVAL	1
4	STEM GUIDE RING	T-8G-010 APPROVAL	2
5	STEM BACK-UP RING	PK-8F-AFS APPROVAL	1
6	O-RING	FULT-75-OR-010 APPROVAL	1
7	PACKING BOLT	SS-4-AFS APPROVAL	1
8	PACKING BOLT GASKET	SS-8C-AFS APPROVAL	1
9	BODY	SS-1-AFS APPROVAL	1
10	BALL	SS-3B-AFS APPROVAL	1
11	SEAT	PK-9E-AFS APPROVAL	2
12	O-RING	FULT-75-OR-017 APPROVAL	2
13	SEAT BACK-UP RING	T-9D-017 APPROVAL	2
14	GLAND	SS-9E-AFS APPROVAL	2
15	SPRING	SS-13-AFS APPROVAL	2
16	END SCREW	SS-1C-AFS APPROVAL	2
17	END SCREW GASKET	SS-8F-P3 APPROVAL	2
18	THRUST WASHER	PK-8B-AFS-APPROVAL	1
19	PANEL NUT	SS-7-45-APPROVAL	1






SS-AFS8
 XXX PSIG @ XXX°F
 XXX BAR @ XXX°C



NGV 3.1 MANUAL (3600 PSIG)
 NGV 4.6 CLASS A (4500 PSIG)
 ANSI NGV 3.1-2014 • CSA 12.3-2014
 ANSI/IAS NGV 4.6-1999 • CSA 12.56-M99



110R-040106 "C"
 BATCH NUMBER

END CONNECTIONS	
S6	3/8" SWAGELOK TUBE FITTING
S8	1/2" SWAGELOK TUBE FITTING
S12	3/4" SWAGELOK TUBE FITTING
F8RT	1/2" FEMALE ISO TAPERED THREAD
F6	3/8" FEMALE NPT
F8	1/2" FEMALE NPT
12MM	12MM SWAGELOK TUBE FITTING
16MM	16MM SWAGELOK TUBE FITTING

THIS PRINT IS THE EXCLUSIVE PROPERTY OF SWAGELOK COMPANY. IT MUST BE RETURNED ON REQUEST ALONG WITH ANY DOCUMENTS CONTAINING INFORMATION OBTAINED FROM THIS PRINT. NEITHER THIS PRINT NOR ANY PART OF IT NOR ANY INFORMATION CONCERNING IT MAY BE COPIED, DISCLOSED TO OTHERS OR USED FOR ANY PURPOSE EXCEPT IN FURTHERANCE OF YOUR BUSINESS WITH SWAGELOK. THE PARTS REFERRED TO ON THIS PRINT MAY BE THE SUBJECT OF PATENTS AND/OR PENDING APPLICATIONS AND MAY NOT BE MANUFACTURED WITHOUT PERMISSION FROM SWAGELOK COMPANY.

TOLERANCE ON ENGLISH DIMENSIONS UNLESS OTHERWISE SPECIFIED
 .XX ±.031
 .XXX ±.015
 ANGLES ±1 DEGREE
 -- DIMENSIONS ARE INCHES NEXT TO [MILLIMETERS]

TITLE		APPROVAL DRAWING FOR ECE R110		SHEET 1 of 1	
© Swagelok Company All Rights Reserved		SAP CHANGE NUMBER	DCN-00240346	SCALE	1:1
		DATE	6/6/2023	DWG. NO.	SS-AFS-ECE R110
				REV.	D

R110 E1*110R04/02*0106*03